

# Socles

pour attache-câbles SES®-QUICK

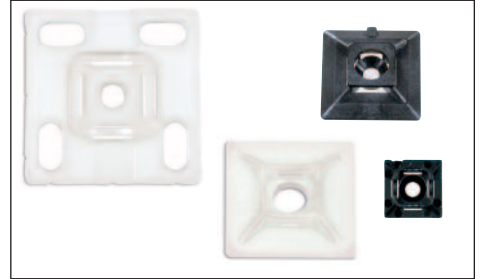



SES®-QUICK



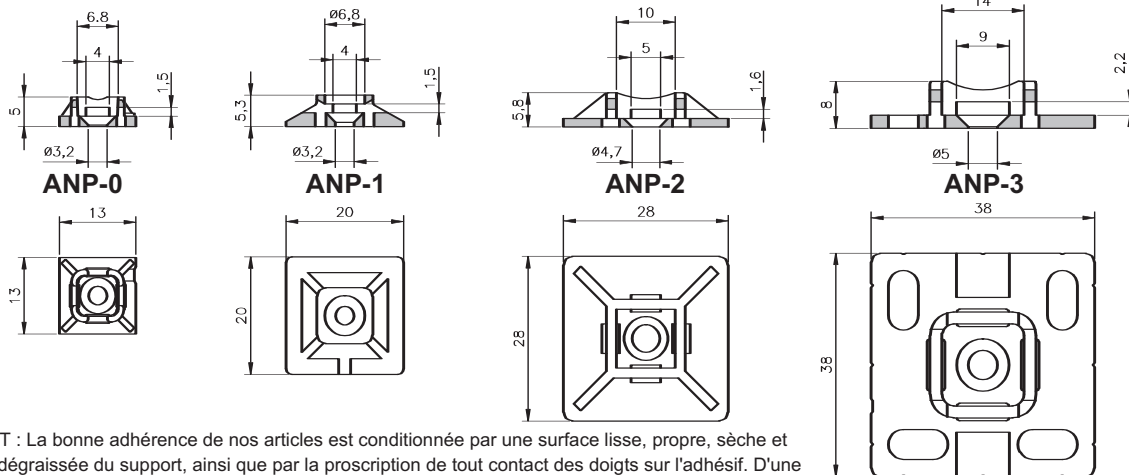
## Socle ANP

**Matières du socle :** polyamide 6.6  
**du double face\* :** mousse de polyéthylène  
**Coloris :** naturel - noir  
**Températures d'utilisation :** -40 à +85°C  
**Tenue du feu :** V2 UL94  
**Application :** socles adhésifs pour attaches SES-QUICK, préconisés pour la fixation rapide de câbles légers. Fixation possible par vis.



type	code article		pour attaches largeur maxi mm	fixation par vis Ø mm	
	naturel (NL)	noir (BK)			
ANP-0-C	0186 0903 018	0186 0904 010	3,6	3	100
ANP-1-C	0186 0912 018	0186 0911 010	3,6	3	100
ANP-2-C	0186 0900 018	0186 0901 010	4,8	4,5	100
ANP-3-C	0186 0905 018	0186 0906 010	7,6	4,5	100

Nouveau  
Nouveau




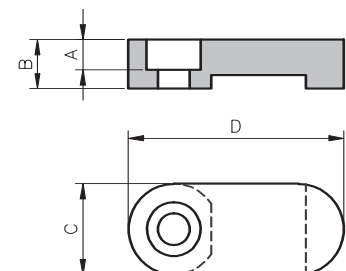
\* IMPORTANT : La bonne adhérence de nos articles est conditionnée par une surface lisse, propre, sèche et parfaitement dégraissée du support, ainsi que par la proscription de tout contact des doigts sur l'adhésif. D'une manière générale, nous préconisons des essais préalables.

## Socle S2 / S8 / S12

**Matière :** polystyrène choc  
**Coloris :** noir  
**Températures d'utilisation :** -30 à +80°C



type	code article	dimensions (mm)				pour attaches largeur maxi mm	fixation par vis Ø mm	
		A	B	C	D			
S2	0112 0001 010	3	5	Ø10	14,5	2,6	3	100
S8	0112 0002 010	4	6,5	12	24,5	7,6	4	100
S12	0112 0003 010	4	6,5	12	28,5	9	4	100



# Socles

pour attache-câbles SES®-QUICK

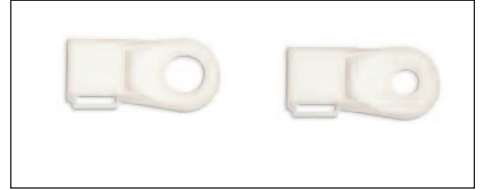


SES®-QUICK

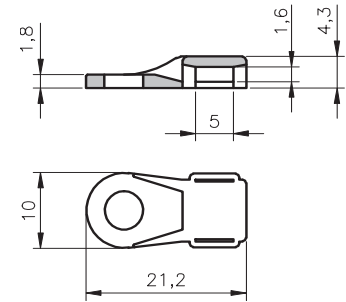


## Socle MB-123

Matière : polyamide 6.6  
 Coloris : naturel  
 Températures d'utilisation : -40 à +85°C  
 Tenue du feu : V2 UL94

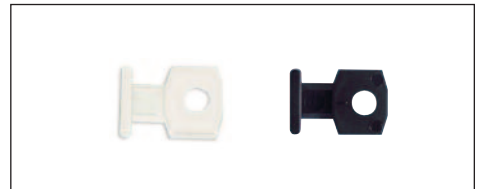


type	code article	pour attaches largeur maxi mm	fixation par vis Ø mm	
MB-123-C	0186 0922 018	4,8	5	100
MB-123.35-C	0186 0924 018	4,8	3	100

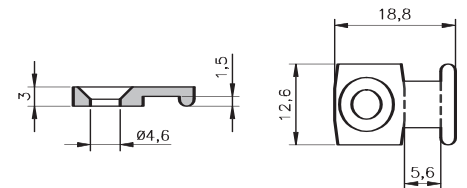


## Socle SM-8

Matière : polyamide 6  
 Coloris : naturel - noir  
 Températures d'utilisation : -20 à +70°C  
 Tenue du feu : V2 UL94

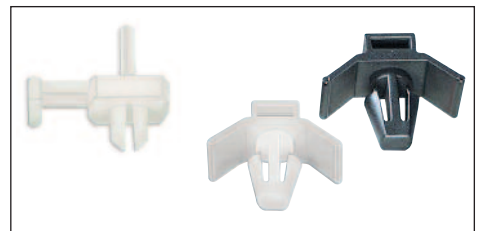


type	code article		pour attaches largeur maxi mm	fixation par vis Ø mm	
	naturel (NL)	noir (BK)			
SM-8-C	0186 0910 018	<b>0186 0910 010</b>	4,8	4,6	100

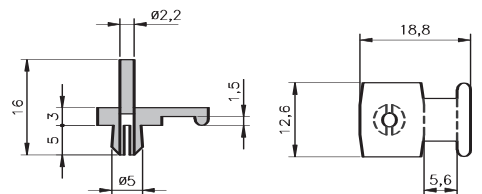


## Socle à rivet K50 / K60

Matière : polyamide 6  
 Coloris : naturel - noir  
 Températures d'utilisation : -20 à +70°C  
 Tenue du feu : V2 UL94



type	code article	pour attaches largeur maxi mm	perçage Ø mm	
K-50-C	0186 0920 018	4,8	4,6	100



type	code article		dimensions (mm)				pour attaches largeur maxi mm	
	naturel (NL)	noir (BK)	ØA	B	C	D		
K50-27	0186 0934 018	0186 0934 010	5...5,4	0,8...2,7	18,5	7	3,6	100
K50-36	0186 0933 018	0186 0933 010	5...5,4	1...3,6	20,5	7	3,6	100
K60-27	0186 0932 018	0186 0932 010	6...6,4	0,8...2,7	22	9,5	4,7	100
K60-36	0186 0931 018	0186 0931 010	6...6,4	1...3,6	23,5	9,5	4,7	100

