

	Dimension	Code	Traitement				Poids				
	Dimension	Code	Treatment				a	b	c	d	[Kg]
H 50	B										
	50	TO 261 0505	01	03	15	11	75	100	75	50	0,07
	75	TO 261 0507	01	03	15	11	75	125	100	50	0,08
	100	TO 261 0510	01	03	15	11	75	150	125	50	0,09
	150	TO 261 0515	01	03	15	11	75	200	175	50	0,11
	200	TO 261 0520	01	03	15	11	75	250	225	50	0,13
	300	TO 261 0530	01	03	15	11	75	350	325	50	0,17
	400	TO 261 0540	01	03	15	11	75	450	425	50	0,21
	500	TO 261 0550	01	03	15	11	75	550	525	50	0,25
600	TO 261 0560	01	03	15	11	75	650	625	50	0,29	

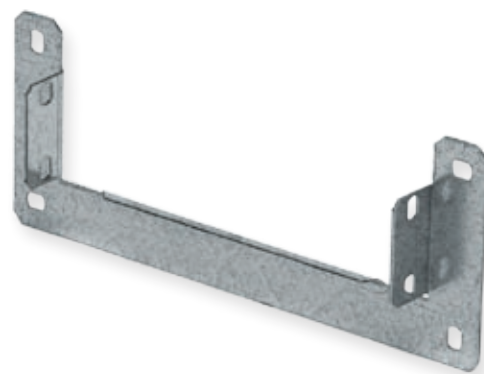
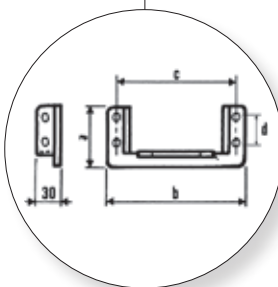
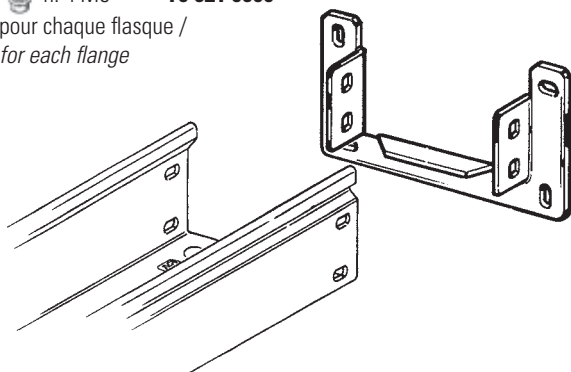
H 75	75	TO 261 0707	01	03	15	11	100	125	100	75	0,11
	100	TO 261 0710	01	03	15	11	100	150	125	75	0,12
	150	TO 261 0715	01	03	15	11	100	200	175	75	0,14
	200	TO 261 0720	01	03	15	11	100	250	225	75	0,16
	300	TO 261 0730	01	03	15	11	100	350	325	75	0,20
	400	TO 261 0740	01	03	15	11	100	450	425	75	0,24
	500	TO 261 0750	01	03	15	11	100	550	525	75	0,28
	600	TO 261 0760	01	03	15	11	100	650	625	75	0,32

H 100	100	TO 261 1010	01	03	15	11	125	150	125	100	0,16
	150	TO 261 1015	01	03	15	11	125	200	175	100	0,17
	200	TO 261 1020	01	03	15	11	125	250	225	100	0,19
	300	TO 261 1030	01	03	15	11	125	350	325	100	0,23
	400	TO 261 1040	01	03	15	11	125	450	425	100	0,27
	500	TO 261 1050	01	03	15	11	125	550	525	100	0,31
	600	TO 261 1060	01	03	15	11	125	650	625	100	0,35

Montage / Assembly

H 50
 n. 2 M6x10 **TO 620 0610**
 n. 2 M6 **TO 621 0600**
 pour chaque flasque / for each flange

H 75-100
 n. 4 M6x10 **TO 620 0610**
 n. 4 M6 **TO 621 0600**
 pour chaque flasque / for each flange



Flasque de réduction pour fixation tableau

Flange for reducer for panel
mount