



Solutions Industry & Building®



Industry catalog



ABOUT US

À PROPOS DE NOUS



Despite the care taken in the preparation of this catalogue, some errors may remain. The description of the products and their dimensions, technical characteristics and photographs are for information only and shall not form any part of the contract between SIB and the Customer. SIB reserves the right to modify the products as necessary and without prior notice.

SIB can in no way be held responsible for any installation which does not comply with the regulations in force.

Malgré le soin apporté à la conception de ce catalogue, les erreurs sont possibles et la description des produits ainsi que les cotes, dimensions, caractéristiques techniques et photos ne sont données qu'à titre indicatif et ne sauraient constituer un engagement de la société SIB, qui se réserve le droit d'y apporter, sans préavis, toutes les modifications qu'elle jugera nécessaires.

SIB ne pourrait être responsable d'une installation ne respectant pas les normes en vigueur.



Solutions Industry & Building®

Founded in 1922, SIB is a French industrial company which headquarters and factory, certified ISO 9001, are located in Boulay-Moselle (France). The team of about a hundred employees develops, manufactures and trades plastic and metal (brass and steel) parts and accessories. Its products are used in a variety of sectors, such as building, electric industry, railways and hazardous areas (oil & gas, petrochemical).

By virtue of its extensive knowledge of the business, SIB has a wide national implementation, with over 880 clients in France, and a large international presence, with more than 2000 partners worldwide (Germany, Spain, Scandinavian countries, Eastern Europe, Korea, United States). The recent opening of a subsidiary in Milan (Italy) reinforced SIB's position and competitiveness.

SIB thrives to provide each customer with a comprehensive offer and products compliant with official standards and certification.

Our goal: bring and build adapt sustainable solutions to the market, supported by a high-quality customer service and the expertise of different process, from conception to distribution, in a continuous progress environment.

Fondée en 1922, SIB est une société française dont le siège social et l'usine, certifiée ISO 9001, sont situés à Boulay-Moselle (France). Constituée d'une équipe d'une centaine d'employés, SIB développe, fabrique et commercialise des pièces et accessoires en plastique et en métal (laiton, inox). Ces produits s'adressent aux secteurs du bâtiment, de l'industrie électrique, du ferroviaire et aux activités exercées dans des environnements ATEX (oil & gas, pétrochimie).

L'expertise de la société SIB lui procure un rayonnement national, avec quelques 880 clients en France, et un rayonnement international, avec plus de 2000 partenaires et collaborateurs à travers le monde. En effet, forte de son histoire et de son expérience, la société SIB a su s'implanter dans de nombreuses zones (notamment Allemagne, Espagne, pays Scandinaves, Europe de l'est, Corée, Etats-Unis). Plus récemment, elle a consolidé sa présence commerciale et a affirmé sa compétitivité en ouvrant une filiale à Milan (Italie).

Quel que soit le pays ou le partenaire, la société SIB s'engage à fournir une prestation globale et des produits conformes aux normes et certifications en vigueur.

Notre objectif : apporter et créer des solutions durables qui s'adaptent au marché grâce à un service client de qualité et à la maîtrise de différents processus, de la conception à la commercialisation, et ce dans un environnement d'amélioration continue.



www.sibadr.com



SIB Solutions Industry & Building

OUR STORY

NOTRE HISTOIRE

1922



Founded in 1922, named Société Industrielle de Boulay.

Fondée en 1922, nommée Société Industrielle de Boulay.



1980



In 1980, SIB focus its activity to the construction and building market and its strategy to the distribution for the french market. The company become "Spécialiste Industrie et Bâtiment" (Specialist, industry, building).

En 1980, SIB oriente son activité vers le marché de la construction et fait évoluer sa stratégie vers la distribution pour le marché français, elle devient Spécialiste Industrie et Bâtiment.

1995



In 1995, the manufacturing plant for the building part is based in Laboissière en Thelle in Oise.

En 1995, l'usine de fabrication pour la partie bâtiment est basée à Laboissière en Thelle dans l'Oise.

2010



A new factory of 12 000 m² was built in 2010 in Boulay for industry activity and the second half of 2012 we finally transferred the building activity from Laboissière to Boulay.

En 2010, nouvelle structure de 12 000 m² à Boulay. En 2012, transfert de la partie bâtiment de Laboissière vers l'usine de Boulay.

2011



Mr Gilles LHERBIER becomes president of the company SIB.

In 2011, SIB becomes the French subsidiary of the Schlemmer group (Germany) specialized in the automotive industry and becomes "Schlemmer Industry & Building Parts".

M. Gilles LHERBIER devient président de la société SIB.

En 2011, SIB devient la filiale française du groupe Schlemmer (Allemagne) spécialisé dans l'industrie automobile et devient "Schlemmer Industry & Building Parts".

2020



Since October 2020 and the first half of 2021, SIB is renewing and replacing its machine park with 33 electric presses.

Depuis octobre 2020 et premier semestre 2021, SIB se renouvelle et remplace son parc machines par 33 presses électriques.



2019



Solutions Industry & Building®



August 2019, SIB regains its autonomy and becomes "Solutions Industry & Building", its new French shareholder is Galiena Capital. Opening of its subsidiary in Milan (Italy).

Août 2019, SIB retrouve son autonomie et devient "Solutions Industry & Building", son nouvel actionnaire français est Galiena Capital. Ouverture de sa filiale à Milan (Italie).

2022



1922 - 2022
100 years of solutions





PLASTIC INJECTION MOULDING

- 36 injection machines full electric
 - 80 million parts/year
 - 3 workstations
- Plastic : 1 000 tons/year

METAL TURNING PARTS

- 13 CNC & Transfer machines
(6 machines dedicated to high volumes)
 - 30 million parts/year
 - 2 workstations
 - 910 tons/year
 - Laser marking

LOGISTIC & WAREHOUSE

ORDER PREPARATION, MOUNTING,
PACKAGING, EXPEDITION AND
RECEPTION

- 4 automatic storage systems
- 1 automatic machine for assembling
cable gland
 - 2 workstations
 - 35 000 references
- 7 000 products supplied annually
 - 90 000 order lines/year
- 10 000 lines of expedition/month
for 10 million pieces/month with 7
preparators
- 23 alleys of 15 modules on a height of
6 meters

**MOULAGE PAR INJECTION
PLASTIQUE**

- 36 presses à injecter électrique
- 80 millions pièces/an
- 3 postes
- Plastique : 1 000 tonnes/an

USINAGE DÉCOLLETAGE LAITON

- 13 CNC & machines Transfer
(6 machines dédiées aux gros volumes)
- 30 millions pièces/an
- 2 postes
- 910 tonnes/an
- Marquage laser

LOGISTIQUE & STOCKAGE

PRÉPARATION DE COMMANDE,
MONTAGE, EMBALLAGE, EXPÉDITION
ET RÉCEPTION

- 4 stockeurs automatiques
- 1 machine automatisée de montage de
presse étoupes
- 2 postes
- 35 000 références
- 7 000 produits fournis annuellement
- 90 000 lignes de commandes/an
- 10 000 lignes d'expédition/mois pour
10 millions de pièces/mois avec 7
préparateurs
- 23 allées de 15 modules sur une
hauteur de 6 mètres



Management
System
ISO 9001:2015

www.tuv.com
ID 3000004781





OUR APPLICATION FIELD

- INDUSTRY
- BUILDING
- PHOTOVOLTAIC
- WIND TURBINE
- AVIATION
- ELECTRIC CHARGING STATION
- RAILWAY
- MARITIME
- ATEX
- ROBOTIC...

DOMAINES D'APPLICATION

- INDUSTRIE
- BÂTIMENT
- PHOTOVOLTAÏQUE
- ÉOLIEN
- AVIATION
- BORNE DE RECHARGE ÉLECTRIQUE
- FERROVIAIRE
- MARITIME
- PÉTROCHIMIE
- ROBOTIQUE...



INDUSTRIAL CABLE GLANDS & ACCESSORIES

PRESSE ÉTOUPEES & ACCESSOIRES INDUSTRIE

PLASTIC

p. 16 - 28



SIB-ONE



SIB-TEC



SIB-TEC SET



SIB-TEC RJ 45



WADI-TEC GSE ECEA



WADI-TEC FLAT CABLE
CABLE PLAT



WADI-TEC MULTI-HOLED
MULTIFILAIRE



CLIP-TEC

p. 62 - 77



HEXAGONAL PLUGS
BOUCHONS 6 PANS



ROUND PLUGS
BOUCHONS RONDS



ENLARGERS
AMPLIFICATEURS



REDUCERS
RÉDUCTEURS



LOCKNUTS / FLANGE LOCKNUTS
CONTRE-ÉCROUS / CONTRE-ÉCROUS AVEC COLLERETTE



O-RING / FLAT SEALING
JOINTS TORIQUES / JOINTS PLATS



PASSE-SIB



HARD DISCS, DUMMY DISCS
& FLAT HEAD SEALING
OBTURATEURS



MULTI-HOLED FLAT SEALING
GARNITURE MULTIFILAIRE



SCREWLESS CONNECTORS
BORNES À LEVIER



TERMINALS
BORNES

BRASS

STAINLESS STEEL

STANDARD

EMC

OTHER APPLICATION

ACCESSORIES

p. 32 - 39

p. 42 - 49

p. 52 - 58

p. 63 - 76

p. 80 - 87



SIB-TEC



SIB-TEC



ZA



HEXAGONAL PLUGS
BOUCHONS 6 PANS



SIB-TEC



WADI-MAX



SIB-TEC
CAGE 360°



ZEV & ZEV-B



ROUND PLUGS
BOUCHONS RONDS

SIB-TEC EMC CAGE 360°



WADI-TEC
GSE ECEA



SIB-TEC UL



WADI A



ENLARGERS
AMPLIFICATEURS



WADI-MAX



WADI-TEC
FLAT CABLE
CÂBLES PLATS



SIB-TEC LEAD FREE
SANS PLOMB



WADI-TEC
DUPLO



HEXAGONAL
REDUCERS
RÉDUCTEURS 6 PANS



WADI-TEC



WADI-TEC
MULTI-HOLED
MULTIFILAIRE



WADI-MAX



PRESSTOR



NOTCHED ROUND REDUCERS
RÉDUCTEURS RONDS CRANTÉS



S-CW



STANDARD



WADI-TEC



SIB-TEC JIS



HEXAGONAL ADAPTORS
ADAPTATEURS 6 PANS



S-E1W



BOULAY



S-CW



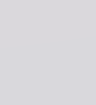
WADI-MAX JIS



NOTCHED ROUND ADAPTORS
ADAPTATEURS RONDS CRANTÉS



LOCKNUTS
CONTRE-ÉCROUS



S-E1W



LOCKNUTS
CONTRE-ÉCROUS



ENLARGERS
AMPLIFICATEURS



PLUGS
BOUCHONS



GROUND TERMINALS
BORNES DE MISE À LA TERRE



REDUCERS
RÉDUCTEURS

EXPLOSIVE ATMOSPHERE CABLE GLANDS

PRESSE ÉTOUPES ATMOSPHÈRE EXPLOSIVE

PLASTIC

p. 98 - 100



SIB-TEC



WADI-TEC GSE



WADI-TEC ECEA

p. 114 - 116



HEXAGONAL PLUGS Ex e
BOUCHON HEXAGONAL Ex e



ENLARGERS Ex e
AMPLIFICATEURS Ex e



HEXAGONAL REDUCERS Ex e
RÉDUCTEURS 6 PANS Ex e

p. 126 - 127



SERRATED WASHERS
RONDELLES DE FREIN



SHROUD
CAPUCHONS



EARTH TAG
LANGUETTES DE MASSE



LUG
COSSE



CLAMPING MODULE
MODULE D'AMARRAGE

BRASS

p. 104 - 111



SIB-TEC



SIB-TEC



SIB-TEC CAGE EMC



WADI-TEC ECEA GSE



S-1F



1F



S-4F



4F

p. 117 - 125



HEXAGONAL PLUGS Ex e
BOUCHONS 6 PANS Ex e



ENLARGERS Ex e
AMPLIFICATEURS Ex e



HEXAGONAL REDUCERS Ex e /
RÉDUCTEURS 6 PANS Ex e



ADAPTERS Ex e
ADAPTATEURS Ex e



HEXAGONAL PLUGS Ex d type Acx/B6px
BOUCHONS 6 PANS Ex d type Acx/B6px



ENLARGERS Ex d
AMPLIFICATEURS Ex d



HEXAGONAL REDUCERS Ex d
RÉDUCTEURS 6 PANS Ex d



ADAPTERS Ex d
ADAPTATEURS Ex d



LOCKNUTS / EARTHING LOCKNUTS
CONTRE-ÉCROUS /
CONTRE-ÉCROUS MISE À LA TERRE

RAILWAY CABLE GLANDS PRESSE ÉTOUPES FERROVIAIRE

BRASS

p. 140 - 149

p. 150 - 151



WADI BN TYPE 1



HEXAGONAL REDUCERS
RÉDUCTEURS 6 PANS



WADI BN RING TONG TERMINAL



LOCKNUTS
ÉCROUS



WADI BN TYPE 2



O-RING
JOINTS TORIQUES



ACM STANDARD



PLUGS
BOUCHONS



WADI BN TYPE 3



WADI BN TYPE 3 BIS



WADI BN TYPE 4



WADI BN TYPE 4 BIS



WADI BN TYPE 6



WADI BN TYPE 6 BIS

CORRUGATED TUBES & FITTINGS

SYSTÈME DE GAINES & RACCORDS

PLASTIC

p. 158 - 179

p. 182 - 191



PP



LANGOFLEX PA



PP MOD



LANGOFLEX EMI-HV



PA6 HB LIGHT



NU-GUARD SC2-P



PA6 HB



NU-SHRINK



PA6 V0



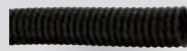
NU-KOOL T-G/E



PA6 PERF.



p. 170-173



PA6 HB UFW



MS



PA6 V0 UFW



MS-PVC



TWIN PP MOD



MSB 7 APE



TWIN PA6 HB



HALO



PA12

p. 189 - 190



GIGANT NW



BRASS FITTINGS
RACCORDS À VISSER



LANGOFLEX PET



BRASS FITTINGS MS-PVC
RACCORDS À VISSER MS-PVC



COMBI FITTINGS
RACCORDS COMBI



FITTINGS FOR CORRUGATED TUBE GIGANT
RACCORDS SEM FAST DROITS / COUDÉS 90°



CLAMPS FOR PLASTIC CORRUGATED TUBE
RACCORDS POUR GAINÉ GIGANT



CLAMPS FOR PLASTIC CORRUGATED TUBE
ÉTRIERS



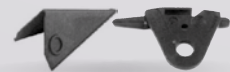
RUBBER END SLEEVE
EMBOUT SOUPLE



T-MANIFOLDS
DÉRIVATIONS EN "T"



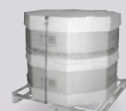
CLAMPING CLIPS & CLAMPING
CLIPS SUPPORT
CLIPS DE VERROUILLAGE &
SUPPORTS DE FIXATION CLIPSABLE



PASSING TOOLS
OUTILS DE PASSAGE DES FILS
DANS LES GAINES



CUTTING TOOLS / PLIERS
OUTILS DE COUPE / PINCES



CONTAINER FOR POLYFLEX
CORRUGATED TUBES
CONTAINER POUR
GAINÉ ANNELÉE POLYFLEX

ENERGY CHAINS

CHAÎNES PORTE-CÂBLES

PLASTICHAIN®

p. 198



3010



4230



4760



6830



9110

TECHNICHAIN®

p. 199



4710 PL & 4730 PL



7710 PL



7710 MP



9210 PL



9210 MP



INDUSTRIAL
CABLE GLANDS
& ACCESSORIES

PRESSE ÉTOUPES
& ACCESSOIRES
INDUSTRIE











Solutions Builder



PLASTIC STANDARD
STANDARD PLASTIQUE



	PLASTIC	UNIVERSAL	UNIVERSAL WITH LAMELLAS	FOR NON-ARMURED CABLES	FOR FLAT CABLES	FOR ROUND CABLES	WITHOUT LAMELLAS	MODULAR	HALOGEN FREE
 SIB-ONE p. 16	✓	✓				✓	✓	✓	✓
 SIB-TEC p. 20	✓		✓	✓					✓
 SIB-TEC SET p. 22	✓		✓	✓					✓
 SIB-TEC RJ 45 p. 23	✓		✓	✓					✓
 WADI-TEC GSE ECEA p. 24	✓				✓			✓	✓
 WADI-TEC FLAT CABLE WADI-TEC CÂBLE PLAT p. 25	✓				✓			✓	✓
 WADI-TEC MULTI-HOLED WADI-TEC MULTIFILAIRE p. 26	✓					✓		✓	✓
 CLIP-TEC p. 28	✓		✓	✓					

SPECIFICATIONS / CARACTÉRISTIQUES p. 88

Some products may be subject to a minimum order quantity / Certains produits peuvent être soumis à un minimum de commande (MOQ)

Special [features]

CAP NUT

- Logo marked on the hexagonal sides (SIB / CE).
- Double threading easier to assemble.



CHAPEAU

- Inscription des logos (SIB / CE) sur le 6 pans.
- Double filet pour un gain de temps au montage.

SEALING

- **New injected sealing** to give a optimal compression on the cable without damaging it.
- Good chemical resistance (Oil + Hydrocarbon).
- **Clamping range capacity marked** on the sealing front.
- Multiple sealing available : standard, alternative, multihole, full.



GARNITURE

- **Nouvelle garniture injectée** pour obtenir une compression optimale sur le câble sans l'endommager.
- Bonne tenue aux éléments chimiques (Huile + Hydrocarbure).
- **Indication de la capacité de serrage** sur la face de la garniture.
- Diverses garnitures possibles : standards, alternatives, multifilaires, pleines.

BODY

- **Without lamellas**, the body have a better sealing and limit risk to damage the cable.



CORPS

- **Sans lamelle**, le corps offre une meilleure étanchéité et limite le risque d'endommager le câble.

Hexagonal sides with:

- UL / VDE / Size / IP marked,
- Lips under the hex sides guarantee the IP68.



6 pans avec :

- Marquage UL / VDE / Taille / IP,
- Lèvres sous le 6 pans qui assurent l'étanchéité et l'IP68.



The **anti rotate form** prevent the rotation of the sealing and the cable.

Anti loss function:

fin integrated to the body edge to avoid lose of the cap-nut during installation.

With the crown save your time

La **forme anti-rotation** évite la rotation de la garniture et du câble.

Fonction imperdable :

crantages intégrés au rebord du corps pour prévenir la chute du chapeau durant l'installation.

Gain de temps à l'utilisation

All SIB-ONE® raw materials are all independantly UL classified.

Toutes les matières premières du SIB-ONE® sont référencées UL indépendamment les unes des autres.

SIB-ONE® cable gland

Presse étoupe SIB-ONE®



PLASTIC STANDARD

IP PROTECTION :

- IP68 : 10 bars / 1 hour
- IP69 with o-ring

OPERATING TEMPERATURE :

-40 °C / +105 °C

SPECIAL FEATURES :

- Increased strain relief
- Extra large clamping range
- Sealing for cable effort optimized
- More compact and lighter
- No sharp edges
- Without lamellas for better sealing
- Double threading for easy cap nut assembly
- Colors available :
 - RAL 7035
 - RAL 7001
 - RAL 9005
 - RAL 9010 on request
 - RAL 3000 on request
 - RAL 5012 on request

MATERIAL :

- Raw material are UL certified
- Sealing TPV halogen free
- Body and cap nut : Polyamide 6 - UL94 V2 UL94 V0 on request

THREAD :

Metric, NPT

CERTIFICATIONS :

- UL514B
- VDE IEC62444

ACCESSORIES AVAILABLE :

See accessories page

INDICE DE PROTECTION :

- IP68 : 10 bars / 1 heure
- IP69 avec joint torique

PLAGE DE TEMPÉRATURE :

-40 °C / +105 °C

SPÉCIFICATIONS TECHNIQUES :

- Résistance à la traction
- Large capacité de serrage
- Garniture optimisée pour le comportement du câble
- Plus compact et léger
- Pas de bords coupant
- Sans lamelles pour une meilleure étanchéité
- Double filetage rendant le chapeau plus rapide à assembler
- Couleurs disponibles :
 - RAL 7035
 - RAL 7001
 - RAL 9005
 - RAL 9010 sur demande
 - RAL 3000 sur demande
 - RAL 5012 sur demande

MATIÈRE :

- Toutes les matières sont certifiées UL
- Garniture TPV sans halogène
- Corps et chapeau : Polyamide 6 - UL94 V2 UL94 V0 sur demande

FILETAGE :

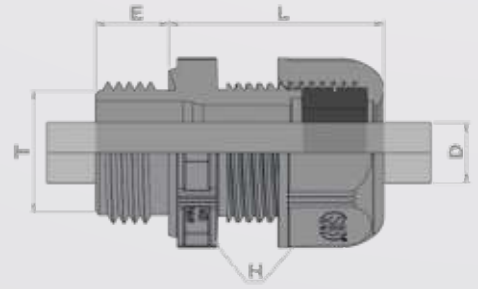
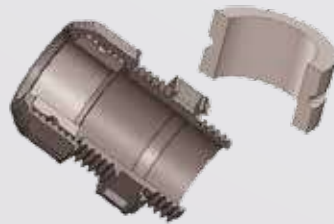
Métrique, NPT

CERTIFICATIONS :

- UL514B
- IEC 62 444

ACCESSOIRES DISPONIBLES :

Voir page des accessoires



	Thread T	Part Number			Clamping range D				H	E	L	Packing
		RAL 7035	RAL 7001	RAL 9005	mm		inch					
					Ø Min	Ø Max	Ø Min	Ø Max				
Metric Std*	12	110010081	110010089	110010097	3,5	6,0	0,138	0,236	15	10,0	25,0	50
	16	110010082	110010090	110010098	7,0	9,5	0,276	0,374	19	10,0	27,0	50
	20	110010083	110010091	110010099	5,0	12,0	0,197	0,472	24	10,0	30,0	50
	25	110010084	110010092	110010100	10,0	18,0	0,394	0,709	29	10,0	34,0	25
	32	110010085	110010093	110010101	17,0	24,0	0,669	0,945	36	11,0	40,0	20
	40	110010086	110010094	110010102	20,0	31,5	0,787	1,240	46	11,0	46,5	10
	50	110010087	110010095	110010103	29,0	40,0	1,142	1,575	55	12,0	53,0	5
	63	110010088	110010096	110010104	35,0	49,0	1,378	1,929	68	13,0	56,0	5
Metric Alt**	12	110010121	110010129	110010137	2,0	5,0	0,079	0,197	15	10,0	25,0	50
	16	110010122	110010130	110010138	3,5	8,5	0,138	0,335	19	10,0	27,0	50
	20	110010123	110010131	110010139	7,5	13,0	0,295	0,512	24	10,0	30,0	50
	25	110010124	110010132	110010140	8,5	16,0	0,335	0,630	29	10,0	34,0	25
	32	110010125	110010133	110010141	14,0	22,0	0,551	0,866	36	11,0	40,0	20
	40	110010126	110010134	110010142	17,5	29,0	0,689	1,142	46	11,0	46,5	10
	50	110010127	110010135	110010143	26,0	38,0	1,024	1,496	55	12,0	53,0	5
	63	110010128	110010136	110010144	33,0	46,0	1,299	1,811	68	13,0	56,0	5

*Standard sealing / Garniture standard ** Alternativ sealing / Garniture alternative

	Thread T	Part Number			Clamping range D				H	E	L	Packing
		RAL 7035	RAL 7001	RAL 9005	mm		inch					
					Ø Min	Ø Max	Ø Min	Ø Max				
NPT Std*	3/8"	110010193	110010200	110010207	7,0	9,5	0,276	0,374	19	11,0	27,0	50
	1/2"	110010194	110010201	110010208	5,0	12,0	0,197	0,472	24	14,0	30,0	50
	3/4"	110010195	110010202	110010209	10,0	18,0	0,394	0,709	29	15,0	34,0	25
	1"	110010196	110010203	110010210	17,0	24,0	0,669	0,945	36	18,0	40,0	20
	1" 1/4	110010197	110010204	110010211	20,0	31,5	0,787	1,240	46	18,5	46,5	10
	1" 1/2	110010198	110010205	110010212	29,0	40,0	1,142	1,575	55	19,0	53,0	5
	2"	110010199	110010206	110010213	35,0	49,0	1,378	1,929	68	20,0	56,0	5
NPT Alt**	3/8"	110010214	110010221	110010228	3,5	8,5	0,138	0,335	19	11,0	27,0	50
	1/2"	110010215	110010222	110010229	7,5	13,0	0,295	0,512	24	14,0	30,0	50
	3/4"	110010216	110010223	110010230	8,5	16,0	0,335	0,630	29	15,0	34,0	25
	1"	110010217	110010224	110010231	14,0	22,0	0,551	0,866	36	18,0	40,0	20
	1" 1/4	110010218	110010225	110010232	17,5	29,0	0,689	1,142	46	18,5	46,5	10
	1" 1/2	110010219	110010226	110010233	26,0	38,0	1,024	1,496	55	19,0	53,0	5
	2"	110010220	110010227	110010234	33,0	46,0	1,299	1,811	68	20,0	56,0	5

*Standard sealing / Garniture standard ** Alternativ sealing / Garniture alternative

SIB-TEC cable gland

Presse étoupe SIB-TEC



PLASTIC STANDARD

IP PROTECTION :
IP 68

OPERATING TEMPERATURE :
-40 °C / +100 °C

SPECIAL FEATURES :

- Reduced sealing available
- Colors available :
 - RAL 7035
 - RAL 7001
 - RAL 9005

MATERIAL :

- Polyamide V2
- Halogen free
- Seal : neoprene

THREAD :
Metric, PG, NPT

CERTIFICATION :
IEC 62 444

ACCESSORIES AVAILABLE :
See accessories page

INDICE DE PROTECTION :
IP 68

PLAGE DE TEMPÉRATURE :
-40 °C / +100 °C

AVANTAGES TECHNIQUES :

- Garnitures réductrices disponibles
- Couleurs disponibles :
 - RAL 7035
 - RAL 7001
 - RAL 9005

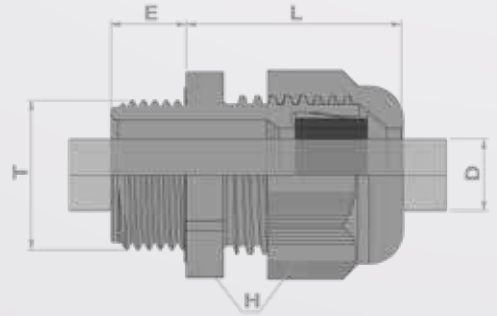
MATIÈRE :

- Polyamide V2
- 0 halogène
- Garniture : néoprène

FILETAGE :
Métrique, PG, NPT

CERTIFICATION :
IEC 62 444

ACCESSOIRES DISPONIBLES :
Voir page des accessoires





	Thread T	Part Number			Overall cable diameter D				H	E	L	Packing		Thread T	Part Number			E	Packing						
		RAL 7035	RAL 7001	RAL 9005	mm		inch								RAL 7035	RAL 7001	RAL 9005								
					Min	Max	Min	Max																	
Metric	12	F7021200	F7021209	F8021200	2,5	6,5	0,098	0,256	15	8,0	24,0	50	Metric Long	12	F7031200	F7031209	F8031200	15,0	50						
	16 ¹	F7021650	F7021659	F8021650	2,5	8,0	0,098	0,315	19	10,0	27,0	50		16 ¹	F7031650	F7031659	F8031650	15,0	50						
	16 ²	F7021600	F7021609	F8021600	3,5	10,0	0,138	0,394	22	10,0	29,0	50		16 ²	F7031600	F7031609	F8031600	15,0	50						
	20 ¹	F7022050	F7022059	F8022050	7,0	12,0	0,276	0,472	24	10,0	30,0	50		20 ¹	F7032050	F7032059	F8032050	15,0	50						
	20 ²	F7022000	F7022009	F8022000	8,0	14,0	0,315	0,551	27	10,0	33,0	50		20 ²	F7032000	F7032009	F8032000	15,0	50						
	25 ¹	F7022550	F7022559	F8022550	8,0	14,0	0,315	0,551	27	10,0	35,0	50		25 ¹	F7032550	F7032559	F8032550	15,0	50						
	25 ²	F7022500	F7022509	F8022500	9,0	18,0	0,354	0,709	33	10,0	39,0	25		25 ²	F7032500	F7032509	F8032500	15,0	25						
	32	F7023200	F7023209	F8023200	14,0	25,0	0,551	0,984	42	10,0	42,0	20		32	F7033200	F7033209	F8033200	15,0	20						
	40	F7024000	F7024009	F8024000	18,0	32,0	0,709	1,260	53	10,0	52,0	10		40	F7034000	F7034009	F8034000	16,0	10						
	50	F7025000	F7025009	F8025000	24,0	38,5	0,945	1,516	60	12,0	55,0	5		50	F7035000	F7035009	F8035000	16,0	5						
	63	F7026300	F7026309	F8026300	35,0	48,0	1,378	1,890	70	12,0	56,0	5		63	F7036300	F7036309	F8036300	16,0	5						
	Metric RED*	12	F7021240	F7021249	F8021240	1,5	5,0	0,059	0,197	15	8,0	24,0		50	Metric Long RED*	12	F7031240	F7031249	F8031240	15,0	50				
16 ¹		F7021660	F7021669	F8021660	1,5	6,0	0,059	0,236	19	10,0	27,0	50	16 ¹	F7031660		F7031669	F8031660	15,0	50						
16 ²		F7021640	F7021649	F8021640	2,0	7,0	0,079	0,275	22	10,0	29,0	50	16 ²	F7031640		F7031649	F8031640	15,0	50						
20 ¹		F7022060	F7022069	F8022060	3,0	9,0	0,118	0,354	24	10,0	30,0	50	20 ¹	F7032060		F7032069	F8032060	15,0	50						
20 ²		F7022040	F7022049	F8022040	5,0	12,0	0,197	0,472	27	10,0	33,0	50	20 ²	F7032040		F7032049	F8032040	15,0	50						
25 ¹		F7022560	F7022569	F8022560	5,0	12,0	0,197	0,472	27	10,0	35,0	50	25 ¹	F7032560		F7032569	F8032560	15,0	50						
25 ²		F7022540	F7022549	F8022540	7,0	16,0	0,275	0,630	33	10,0	39,0	25	25 ²	F7032540		F7032549	F8032540	15,0	25						
32		F7023240	F7023249	F8023240	11,0	21,0	0,433	0,827	42	10,0	42,0	20	32	F7033240		F7033249	F8033240	15,0	20						
40		F7024040	F7024049	F8024040	13,0	24,5	0,512	0,964	53	10,0	52,0	10	40	F7034040		F7034049	F8034040	16,0	10						
50		F7025040	F7025049	F8025040	17,0	31,0	0,669	1,220	60	12,0	55,0	5	50	F7035040		F7035049	F8035040	16,0	5						
63	F7026340	F7026349	F8026340	26,0	39,0	1,024	1,535	70	12,0	56,0	5	63	F7036340	F7036349	F8036340	16,0	5								
PG	07	F7000700	F7000709	F8000700	2,5	6,5	0,098	0,256	15	8,0	24,0	50	PG RED*	07	F7000740	F7000749	F8000740	1,5	5,0	0,059	0,197	15	8,0	24,0	50
	09	F7000900	F7000909	F8000900	2,5	8,0	0,098	0,315	19	8,0	27,0	50		09	F7000940	F7000949	F8000940	1,5	6,0	0,059	0,236	19	8,0	27,0	50
	11	F7001100	F7001109	F8001100	3,5	10,0	0,138	0,394	22	8,0	29,0	50		11	F7001140	F7001149	F8001140	2,0	7,0	0,079	0,275	22	8,0	29,0	50
	13	F7001300	F7001309	F8001300	5,0	12,0	0,197	0,472	24	9,0	30,0	50		13	F7001340	F7001349	F8001340	3,0	9,0	0,118	0,354	24	9,0	30,0	50
	16	F7001600	F7001609	F8001600	7,0	14,0	0,275	0,551	27	10,0	33,0	50		16	F7001640	F7001649	F8001640	5,0	12,0	0,197	0,472	27	10,0	33,0	50
	21	F7002100	F7002109	F8002100	9,0	18,0	0,354	0,709	33	11,0	39,0	25		21	F7002140	F7002149	F8002140	7,0	16,0	0,275	0,630	33	11,0	39,0	25
	29	F7002900	F7002909	F8002900	14,0	25,0	0,551	0,984	42	11,0	42,0	20		29	F7002940	F7002949	F8002940	11,0	21,0	0,433	0,827	42	11,0	42,0	20
	36	F7003600	F7003609	F8003600	18,0	32,0	0,709	1,260	53	13,0	50,0	10		36	F7003640	F7003649	F8003640	13,0	26,0	0,512	1,024	53	13,0	50,0	10
	42	F7004200	F7004209	F8004200	24,0	38,5	0,945	1,516	60	13,0	55,0	5		42	F7004240	F7004249	F8004240	17,0	31,0	0,669	1,220	60	13,0	55,0	5
48	F7004900	F7004909	F8004900	35,0	48,0	1,378	1,890	70	14,0	56,0	5	48	F7004940	F7004949	F8004940	26,0	39,0	1,024	1,535	70	14,0	56,0	5		
NPT	3/8"	F7040800	F7040809	F8040800	2,5	8,0	0,098	0,315	19	11,0	27,0	50	NPT RED*	3/8"	F7040840	F7040849	F8040840	1,5	6,0	0,059	0,236	19	11,0	27,0	50
	1/2"	F7041200	F7041209	F8041200	5,0	12,0	0,197	0,472	24	14,0	30,0	50		1/2"	F7041240	F7041249	F8041240	3,0	9,0	0,118	0,354	24	14,0	30,0	50
	3/4"	F7042000	F7042009	F8042000	9,0	18,0	0,354	0,709	33	15,0	39,0	20		3/4"	F7042040	F7042049	F8042040	7,0	16,0	0,275	0,630	33	15,0	39,0	20
	1"	F7042800	F7042809	F8042800	14,0	25,0	0,551	0,984	42	18,0	42,0	20		1"	F7042840	F7042849	F8042840	11,0	21,0	0,433	0,827	42	18,0	42,0	20

Metric Short	Thread T	Part Number	Overall cable diameter D				H	E	L	Packing
		RAL 9005	mm		inch					
			Min	Max	Min	Max				
Metric RED*	16	F8021606	3,5	10,0	0,138	0,394	22	6,0	29,0	50
	20	F8022006	8,0	14,0	0,315	0,551	27	6,0	33,0	50
Metric RED*	16	F8021646	2,0	7,0	0,079	0,275	22	6,0	29,0	50
	20	F8022066	5,0	12,0	0,197	0,472	27	6,0	33,0	50

*RED : Reduced sealing / Garniture réductrice

SIB-TEC SET cable gland

Presse étoupe SIB-TEC SET



PLASTIC STANDARD

IP PROTECTION :
IP 68

OPERATING TEMPERATURE :
-40 °C / +100 °C

SPECIAL FEATURES :

- Reduced sealing available
- Locknut and obturator mounted
- Color available :
 - RAL 7035

MATERIAL :

- Polyamide V2
- Halogen free
- Seal : neoprene

THREAD :
Metric, PG, NPT

CERTIFICATION :
IEC 62 444

ACCESSORIES AVAILABLE :
See accessories page

INDICE DE PROTECTION :
IP 68

PLAGE DE TEMPÉRATURE :
-40 °C / +100 °C

AVANTAGES TECHNIQUES :

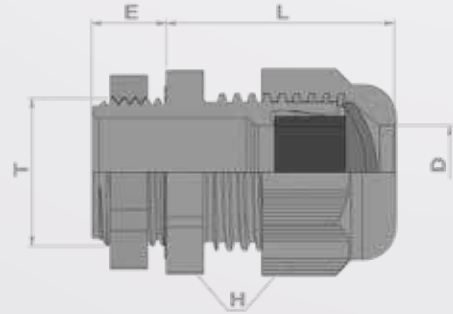
- Garnitures réductrices disponibles
- Écrou et obturateur mousse montés
- Couleur disponible :
 - RAL 7035

MATIÈRE :

- Polyamide V2
- 0 halogène
- Garniture : néoprène

FILETAGE :
Métrique, PG, NPT

CERTIFICATION :
IEC 62 444

ACCESSOIRES DISPONIBLES :
Voir page des accessoires


	Thread T	Part Number	Overall cable diameter D				H	E	L	Packing
			RAL 7035							
			mm	inch	mm	inch				
Metric	12	F7021205	2,5	0,098	6,5	0,256	15	8,0	24,0	50
	16 ²	F7021605	3,5	0,138	10,0	0,394	22	10,0	29,0	50
	20 ¹	F7022055	7,0	0,276	12,0	0,472	24	10,0	30,0	50
	20 ²	F7022005	8,0	0,315	14,0	0,551	27	10,0	33,0	50
	25 ²	F7022505	9,0	0,354	18,0	0,709	33	10,0	39,0	25
	32	F7023205	14,0	0,551	25,0	0,984	42	10,0	42,0	20
	40	F7024005	18,0	0,709	32,0	1,260	53	10,0	52,0	10
	50	F7025005	24,0	0,945	38,5	1,516	60	12,0	55,0	5
	63	F7026305	35,0	1,378	48,0	1,890	70	12,0	56,0	5
PG	07	F7000710	2,5	0,098	6,5	0,256	15	8,0	24,0	50
	09	F7000910	2,5	0,098	8,0	0,315	19	8,0	27,0	50
	11	F7001110	3,5	0,138	10,0	0,394	22	8,0	29,0	50
	13	F7001310	5,0	0,197	12,0	0,472	24	9,0	30,0	50
	16	F7001610	7,0	0,275	14,0	0,551	27	10,0	33,0	50
	21	F7002110	9,0	0,354	18,0	0,709	33	11,0	39,0	25
	29	F7002910	14,0	0,551	25,0	0,984	42	11,0	42,0	20
	36	F7003610	18,0	0,709	32,0	1,260	53	13,0	50,0	10
	42	F7004210	24,0	0,945	38,5	1,516	60	13,0	55,0	5
48	F7004910	35,0	1,378	48,0	1,890	70	14,0	56,0	5	



SIB-TEC RJ45



- IP 54
- Températures : -40 °C / +100 °C
- Presse étoupe avec lamelles
- Application pour câble rond
- Pour câble de connexion RJ45 Ø 5 à 6 mm
- RAL 7035, 9005
- Matière : Polyamide V2 - 0 halogène
- Filetage métrique long (sur demande)
- Conforme à l'IEC 62 444

- IP 54
- Temperatures : -40 °C / +100 °C
- Cable gland with lamellas
- Application for round cable
- For RJ45 connecting cable Ø 5 to 6 mm
- Material : Polyamide V2 - Halogen free
- Long thread (on request)
- Compliant with IEC 62 444

Metric	Thread	Part Number		Overall cable diameter		H	Packing
		RAL 7035	RAL 9005	Min	Max		
	25 ^ø	F7222571	F8222571	5,0	6,0	33	25
	25 ^ø	-	F8022510	6,0	7,5	33	25



RAL 9005



WADI-TEC GSE ECEA PLASTIC cable gland with clamping device

Presse étoupe **WADI-TEC GSE ECEA PLASTIC** avec griffe d'amarrage



PLASTIC STANDARD

IP PROTECTION :

IP 68

OPERATING TEMPERATURE :

-30 °C / +120 °C

SPECIAL FEATURES :

- Variants sealing : standard, multi-hole, for flat cable
- ECEA variant for increased strain relief
- Free of halogen
- Colors available :
 - RAL 7035
 - RAL 9005

MATERIAL :

- Polyamide 6 glassfiber 25% reinforced
- Seal : TPE
- Insert : polycarbonate

THREAD :

Metric, PG

CERTIFICATION :

IEC 62 444

ACCESSORIES AVAILABLE :

See accessories page

INDICE DE PROTECTION :

IP 68

PLAGE DE TEMPÉRATURE :

-30 °C / +120 °C

AVANTAGES TECHNIQUES :

- Diverses garnitures : standards, multifilaires, pour câbles plats
- ECEA pour résistance à la traction
- 0 halogène
- Couleurs disponibles :
 - RAL 7035
 - RAL 9005

MATIÈRE :

- Polyamide 6 chargé 25 % fibre de verre
- Garniture : TPE
- Insert : polycarbonate

FILETAGE :

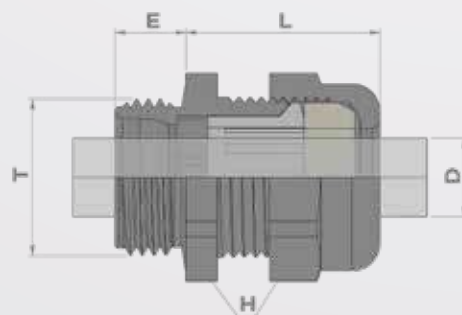
Métrique, PG

CERTIFICATION :

IEC 62 444

ACCESSOIRES DISPONIBLES :

Voir page des accessoires



	Thread T	Part Number		Overall cable diameter D				H	E	L	Packing		Thread T	Part Number		E	Packing		
		RAL 7035	RAL 9005	mm		inch								RAL 7035	RAL 9005			E	Packing
				Min	Max	Min	Max												
Metric	12	Z6321200	Z7321200	3,0	6,0	0,118	0,236	15	8,0	23,0	50	Metric Long	16	Z6331600	Z7331600	15,0	50		
	16S	Z6321600	Z7321600	5,0	8,0	0,197	0,315	19	8,0	24,0	50		20	Z6332000	Z7332000	15,0	50		
	20S	Z6322000	Z7322000	8,0	12,0	0,315	0,472	24	9,0	27,0	50		20	Z6332040	Z7332040	15,0	50		
	20L	Z6322040	Z7322040	10,0	14,0	0,394	0,551	27	9,0	30,0	50		25	Z6332500	Z7332500	15,0	50		
	25S	Z6322500	Z7322500	11,5	18,0	0,453	0,709	33	11,0	33,0	20		32	Z6333200	Z7333200	15,0	20		
	32S	Z6323200	Z7323200	15,0	24,0	0,591	0,945	42	12,0	43,0	20		-	-	-	-	-		
	40	Z6324000	Z7324000	24,0	34,0	0,945	1,339	55	15,0	48,0	20		-	-	-	-	-		
	50	Z6325000	Z7325000	34,0	42,0	1,339	1,654	65	15,0	50,0	10		-	-	-	-	-		
63	Z6326300	Z7326300	40,0	48,0	1,575	1,890	70	15,0	50,0	5	-	-	-	-	-				
PG	07	Z6300700	Z7300700	3,0	6,0	0,118	0,236	15	8,0	23,0	50	PG Long	07	Z6310700	Z7310700	15,0	50		
	09	Z6300900	Z7300900	5,0	8,0	0,197	0,315	19	8,0	24,0	50		09	Z6310900	Z7310900	15,0	50		
	11	Z6301100	Z7301100	6,0	10,0	0,236	0,394	22	8,0	27,0	50		11	Z6311100	Z7311100	15,0	50		
	13	Z6301300	Z7301300	8,0	12,0	0,315	0,472	24	9,0	27,0	50		13	Z6311300	Z7311300	15,0	50		
	16	Z6301600	Z7301600	10,0	14,0	0,394	0,551	27	10,0	30,0	50		16	Z6311600	Z7311600	15,0	50		
	21	Z6302100	Z7302100	11,5	18,0	0,453	0,709	33	11,0	34,0	20		21	Z6312100	Z7312100	15,0	20		
	29	Z6302900	Z7302900	15,0	24,0	0,591	0,945	42	12,0	43,0	20		29	Z6312900	Z7312900	15,0	20		
	36	Z6303600	Z7303600	24,0	34,0	0,945	1,339	55	18,0	47,0	10		-	-	-	-	-		
	42	Z6304200	Z7304200	34,0	42,0	1,339	1,654	65	18,0	49,0	5		-	-	-	-	-		
	48 DIN	Z6304900	Z7304900	40,0	48,0	1,575	1,890	70	18,0	49,0	5		-	-	-	-	-		



WADI-TEC cable gland with seal for flat cable

Presse étoupe **WADI-TEC** câble plat

IP PROTECTION :
IP 68

OPERATING TEMPERATURE :
-25 °C / +120 °C

SPECIAL FEATURES :

- Sealing for flat cable
- Free of halogen
- Specific for sealed packing rings
- Colors available :
 - RAL 7035
 - RAL 9005

MATERIAL :

- Polyamide 6 glassfiber 25% reinforced
- Seal : TPE

THREAD :
Metric, PG

CERTIFICATION :
IEC 62 444

ACCESSORIES AVAILABLE :
See accessories page

INDICE DE PROTECTION :
IP 68

PLAGE DE TEMPÉRATURE :
-25 °C / +120 °C

AVANTAGES TECHNIQUES :

- Garniture pour câble plat
- 0 halogène
- Spécifique pour le passage de plusieurs câbles
- Couleurs disponibles :
 - RAL 7035
 - RAL 9005

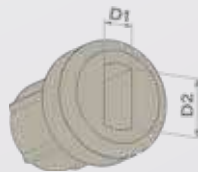
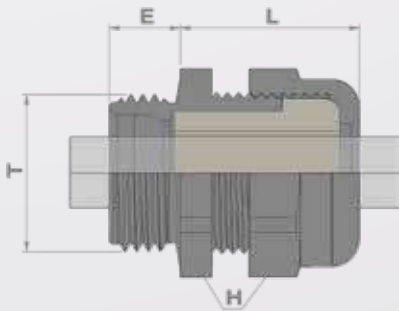
MATIÈRE :

- Polyamide 6 chargé 25 % fibre de verre
- Garniture : TPE

FILETAGE :
Métrique, PG

CERTIFICATION :
IEC 62 444

ACCESSOIRES DISPONIBLES :
Voir page des accessoires



Version Ex e available on request / Disponible en version Ex e sur demande

	Thread T	Part Number		D1 x D2	H	E	L	Type of set	Packing
		RAL 7035	RAL 9005						
Metric	16	Z6621600	Z7621600	3,5 x 5,5	19	8,0	24,0	rounded	50
	20	Z6622010	Z7622010	5,0 x 11,0	24	9,0	27,0	rounded	50
	20	Z6622050	Z7622050	5,0 x 12,0	24	9,0	27,0	oval	50
	20	Z6622030	Z7622030	7,5 x 14,0	27	9,0	30,0	rounded	50
	25	Z6622500	Z7622500	5,0 x 16,0	33	11,0	33,0	rounded	20
	25	Z6622520	Z7622520	7,0 x 18,0	33	11,0	33,0	rounded	20
	25	Z6622540	Z7622540	5,0 x 15,0	33	11,0	33,0	oval	20
	25	Z6622550	Z7622550	5,0 x 16,0	33	11,0	33,0	oval	20
	32	Z6623200	Z7623200	8,0 x 25,0	42	12,0	43,0	rounded	20
	40	Z6624000	Z7624000	6,0 x 29,0	55	15,0	48,0	rounded	10
	40	Z6624030	Z7624030	8,0 x 36,0	55	15,0	48,0	rounded	10
	63	Z6626300	Z7626300	6,5 x 47,0	70	15,0	50,0	rounded	5
PG	11	Z6601110	Z7601110	3,5 x 9,0	22	8,0	22,0	rounded	50
	16	Z6601620	Z7601620	7,5 x 14,0	27	10,0	23,0	rounded	50
	16	Z6601610	Z7601610	5,0 x 16,0	33	10,0	26,0	rounded	50
	21	Z6602120	Z7602120	9,0 x 15,0	33	11,0	26,0	rounded	20
	21	Z6602150	Z7602150	7,0 x 20,0	42	11,0	27,0	oval	20

WADI-TEC with multi-holed seal cable gland

Presse étoupe WADI-TEC garniture multifilaire



PLASTIC STANDARD

IP PROTECTION :

IP 68

OPERATING TEMPERATURE :

-25 °C / +120 °C

SPECIAL FEATURES :

- Sealing close
- Free of halogen
- Specific for variant sealing
- Colors available :
 - RAL 7035
 - RAL 9005
 - RAL 7001 on request

MATERIAL :

- Polyamide 6 glassfiber 25% reinforced
- Seal : TPE

THREAD :

Metric, PG

CERTIFICATION :

IEC 62 444

ACCESSORIES AVAILABLE :

See accessories page

INDICE DE PROTECTION :

IP 68

PLAGE DE TEMPÉRATURE :

-25 °C / +120 °C

AVANTAGES TECHNIQUES :

- Garniture obturée
- 0 halogène
- Spécifique pour le passage de plusieurs câbles
- Couleurs disponibles :
 - RAL 7035
 - RAL 9005
 - RAL 7001 sur demande

MATIÈRE :

- Polyamide 6 chargé 25 % fibre de verre
- Garniture : TPE

FILETAGE :

Métrique, PG

CERTIFICATION :

IEC 62 444

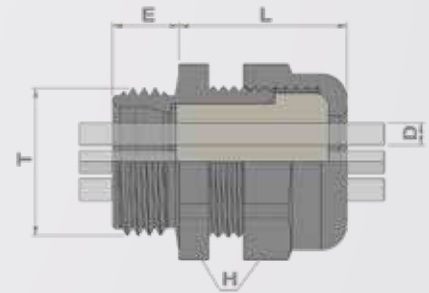
ACCESSOIRES DISPONIBLES :

Voir page des accessoires

Version Ex e available on request / Disponible en version Ex e sur demande

	Thread T	Part Number		Number of entries	Diameter D	H	E	L	Packing
		RAL 7035	RAL 9005						
Metric	16	Z6721601	Z7721601	2	3,0	19	8,0	32,0	50
	16	Z6721604	Z7721604	3	3,0	19	8,0	32,0	50
	20	Z6722000	Z7722000	2	3,0	24	9,0	36,0	50
	20	Z6722002	Z7722002	2	5,0	27	9,0	39,0	50
	20	Z6722003	Z7722003	2	6,0	27	9,0	39,0	50
	20	Z6722004	Z7722004	2	7,0	27	9,0	39,0	50
	20	Z6722006	Z7722006	3	3,0	27	9,0	39,0	50
	20	Z6722007	Z7722007	3	4,0	27	9,0	39,0	50
	20	Z6722008	Z7722008	3	5,0	27	9,0	39,0	50
	20	Z6722009	Z7722009	3	5,6	27	9,0	39,0	50
	20	Z6722010	Z7722010	3	6,0	27	9,0	39,0	50
	20	Z6722011	Z7722011	4	3,0	24	9,0	36,0	50
	20	Z6722012	Z7722012	4	4,0	27	9,0	39,0	50
	20	Z6722013	Z7722013	5	4,0	27	9,0	39,0	50
	20	Z6722014	Z7722014	5	5,0	27	9,0	39,0	50
	20	Z6722015	Z7722015	6	3,5	24	9,0	36,0	50
	20	Z6722016	Z7722016	6	4,0	27	9,0	39,0	50
	20	Z6722017	Z7722017	10	2,0	24	9,0	36,0	50
	25	Z6722500	Z7722500	2	4,5	33	11,0	44,0	20
	25	Z6722501	Z7722501	2	8,0	33	11,0	44,0	20
	25	Z6722502	Z7722502	3	7,0	33	11,0	44,0	20
	25	Z6722503	Z7722503	3	8,0	33	11,0	44,0	20
	25	Z6722504	Z7722504	4	5,0	33	11,0	44,0	20
	25	Z6722505	Z7722505	4	6,0	33	11,0	44,0	20
	25	Z6722506	Z7722506	5	5,0	33	11,0	44,0	20
	25	Z6722507	Z7722507	5	6,0	33	11,0	44,0	20
	25	Z6722508	Z7722508	5	6,5	33	11,0	44,0	20
	25	Z6722509	Z7722509	6	4,0	33	11,0	44,0	20
	25	Z6722510	Z7722510	6	5,0	33	11,0	44,0	20
	25	Z6722512	Z7722512	8	5,0	33	11,0	44,0	20
	25	Z6722513	Z7722513	21	2,0	33	11,0	44,0	20
	32	Z6723200	Z7723200	2	9,0	42	12,0	55,0	20
	32	Z6723201	Z7723201	2	11,0	42	12,0	55,0	20
	32	Z6723202	Z7723202	2	12,0	42	12,0	55,0	20
	32	Z6723203	Z7723203	3	9,0	42	12,0	55,0	20
	32	Z6723204	Z7723204	3	11,0	42	12,0	55,0	20
32	Z6723205	Z7723205	4	8,0	42	12,0	55,0	20	
32	Z6723206	Z7723206	4	9,0	42	12,0	55,0	20	
32	Z6723207	Z7723207	4	10,0	42	12,0	55,0	20	
32	Z6723208	Z7723208	6	6,0	42	12,0	55,0	20	
32	Z6723209	Z7723209	6	6,5	42	12,0	55,0	20	
32	Z6723210	Z7723210	6	7,0	42	12,0	55,0	20	
32	Z6723212	Z7723212	7	7,0	42	12,0	55,0	20	
32	Z6723213	Z7723213	8	5,0	42	12,0	55,0	20	
32	Z6723214	Z7723214	8	6,0	42	12,0	55,0	20	
32	Z6723215	Z7723215	10	6,0	42	12,0	55,0	20	
32	Z6723216	Z7723216	11	5,0	42	12,0	55,0	20	

Dimension in millimeters



Sealing close / Garniture obturée

Sealing available / Garnitures disponibles



	Thread T	Part Number		Number of entries	Diameter D	H	E	L	Packing
		RAL 7035	RAL 9005						
	07	Z6700701	Z7700701	1	5,0	15	8,0	31,0	50
	09	Z6700902	Z7700902	2	3,0	19	8,0	32,0	50
	09	Z6700903	Z7700903	2	3,5	19	8,0	32,0	50
	09	Z6700906	Z7700906	4	3,0	22	8,0	34,0	50
	11	Z6701103	Z7701103	2	2,3	22	8,0	35,0	50
	11	Z6701100	Z7701100	2	3,5	22	8,0	35,0	50
	11	Z6701105	Z7701105	2	4,0	22	8,0	38,0	50
	11	Z6701102	Z7701102	2	5,0	22	8,0	35,0	50
	11	Z6701120	Z7701120	2	6,0	27	8,0	38,0	50
	11	Z6701121	Z7701121	3	5,0	27	8,0	38,0	50
	11	Z6701111	Z7701111	6	2,0	22	8,0	35,0	50
	13	Z6701302	Z7701302	2	5,0	24	11,0	36,0	50
	13	Z6701300	Z7701300	2	6,0	24	11,0	36,0	50
	13	Z6701307	Z7701307	3	6,0	27	11,0	38,0	50
	13	Z6701311	Z7701311	4	5,0	27	11,0	38,0	50
	13	Z6701312	Z7701312	6	3,5	24	11,0	36,0	50
	13	Z6701313	Z7701313	10	2,0	24	11,0	36,0	50
	16	Z6701604	Z7701604	2	6,0	27	10,0	42,0	50
	16	Z6701600	Z7701600	2	7,0	27	10,0	40,0	50
	16	Z6701606	Z7701606	2	9,0	27	10,0	40,0	50
	16	Z6701611	Z7701611	3	6,0	33	10,0	42,0	50
	16	Z6701612	Z7701612	3	8,0	33	10,0	42,0	50
	16	Z6701620	-	4	5,0	33	10,0	42,0	50
	16	Z6701619	Z7701619	4	6,0	33	10,0	40,0	50
	16	Z6701615	Z7701615	5	4,0	33	10,0	42,0	50
	16	Z6701616	Z7701616	5	5,0	27	10,0	40,0	50
PG	21	Z6702106	Z7702106	2	4,5	33	11,0	44,0	20
	21	Z6702107	Z7702107	2	8,0	42	11,0	48,0	20
	21	Z6702117	Z7702117	2	11,0	42	11,0	48,0	20
	21	Z6702105	Z7702105	3	7,0	33	11,0	44,0	20
	21	Z6702118	Z7702118	3	9,0	42	11,0	48,0	20
	21	Z6702100	Z7702100	4	6,0	33	11,0	44,0	20
	21	Z6702120	Z7702120	4	7,5	42	11,0	48,0	20
	21	Z6702111	Z7702111	4	8,0	42	11,0	48,0	20
	21	Z6702102	Z7702102	5	6,0	42	11,0	48,0	20
	21	Z6702104	Z7702104	5	6,5	42	11,0	48,0	20
	21	Z6702122	Z7702122	6	4,0	33	11,0	44,0	20
	21	Z6702123	Z7702123	6	5,0	42	11,0	48,0	20
	21	Z6702115	Z7702115	6	6,0	42	11,0	48,0	20
	21	Z6702110	Z7702110	6	6,5	42	11,0	48,0	20
	21	Z6702114	Z7702114	6	7,0	33	11,0	44,0	20
	21	Z6702128	-	8	4,0	33	11,0	44,0	20
	21	Z6702101	Z7702101	8	5,0	33	11,0	44,0	20
	21	Z6702113	Z7702113	11	5,0	33	11,0	44,0	20
	21	Z6702112	Z7702112	28	3,0	42	11,0	44,0	20
	29	Z6702910	Z7702910	2	12,0	42	12,0	48,0	20
	29	Z6702903	Z7702903	4	8,0	42	12,0	48,0	20
	29	Z6702913	Z7702913	4	9,0	42	12,0	48,0	20
	29	Z6702914	Z7702914	4	10,0	42	12,0	48,0	20
	29	Z6702900	Z7702900	6	6,5	42	12,0	48,0	20
	29	Z6702907	Z7702907	6	7,0	42	12,0	48,0	20
	29	Z6702902	Z7702902	7	6,0	42	12,0	48,0	20
	29	Z6702915	Z7702915	7	7,0	42	12,0	48,0	20
	29	Z6702916	Z7702916	8	5,0	42	12,0	48,0	20
29	Z6702904	Z7702904	8	6,0	42	12,0	48,0	20	
29	Z6702917	Z7702917	10	6,0	42	12,0	48,0	20	
29	Z6702906	Z7702906	11	5,0	42	12,0	48,0	20	

Dimension in millimeters

CLIP-TEC cable gland

Presse étoupe **CLIP-TEC**



PLASTIC STANDARD

IP PROTECTION :
IP 65

OPERATING TEMPERATURE :
-40 °C / +100 °C

SPECIAL FEATURES :

- Quick and easy to set up with a new clip system
- Perfect for installation in tight space or without back access
- No need to apply torque to tighten the body
- Wider clamping range
- Tool free assembly
- Recommended for different wall thickness : 1,5 to 2,7 mm

- Colors available :
- RAL 7035
 - RAL 7001
 - RAL 9005

MATERIAL :

- Body and cap nut : Polyamide 6
- Seal : neoprene
- O-ring : nitrile

SIZES :
Ø 16, Ø 20, Ø 25

CERTIFICATION :
IEC 62 444

INDICE DE PROTECTION :
IP 65

PLAGE DE TEMPÉRATURE :
-40 °C / +100 °C

AVANTAGES TECHNIQUES :

- Mise en place rapide grâce au système de clip
- Idéal pour les installations avec un accès restreint ou pas d'accès arrière
- Pas de couple de serrage nécessaire pour le corps
- Plage de serrage élargie
- Montage sans outil
- Recommandé pour des épaisseurs de parois de 1,5 à 2,7 mm

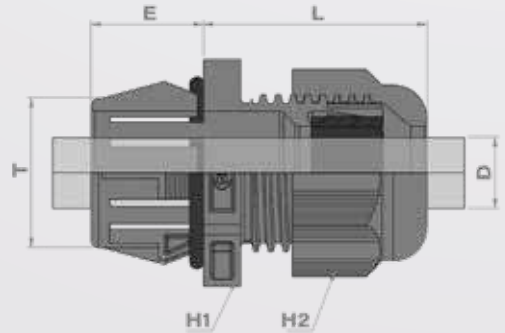
- Couleurs disponibles :
- RAL 7035
 - RAL 7001
 - RAL 9005

MATIÈRE :

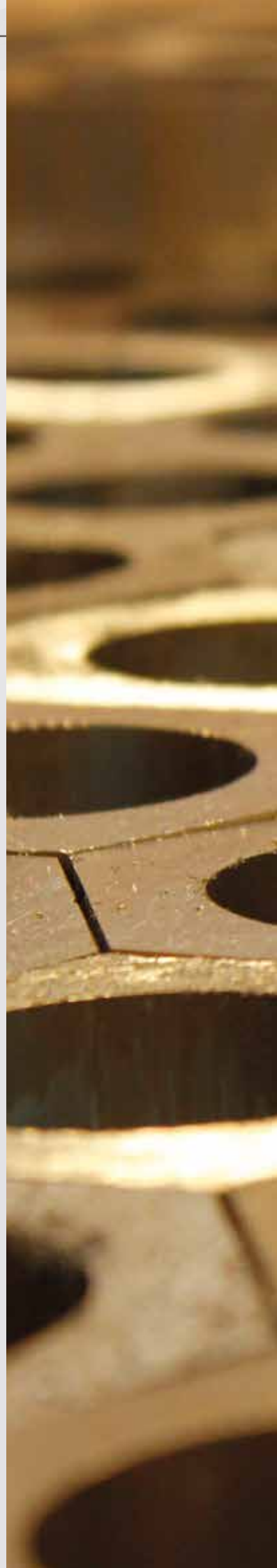
- Corps et chapeau : Polyamide 6
- Garniture : néoprène
- Joint torique : nitrile

TAILLES :
Ø 16, Ø 20, Ø 25

CERTIFICATION :
IEC 62 444



	Thread T	Wall thickness F	Ø2 Ø of holes (+0,1/+0,2)	Part Number			Sealing	Clamping range D				Torques		H1	H2	Ø1	E	L	Packing
				RAL7035	RAL 7001	RAL 9005		mm		inch		Min	Max						
								Min	Max	Min	Max								
Metric equivalent	16	1,5 - 2,7	16,2	F7021612	F7021610	F8021605	Standard	3,5	10,0	0,138	0,394	4,0	2,5	24	22	27,4	15	28,0	50
	16	1,5 - 2,7	16,2	F7021641	F7021653	F8021641	Reduced	2,0	7,0	0,079	0,276	1,6	2,0	24	22	27,4	15	28,0	50
	20	1,5 - 2,7	20,2	F7022053	F7022061	F8022054	Standard	7,0	12,0	0,276	0,472	2,5	2,5	27	24	30,3	15	29,0	50
	20	1,5 - 2,7	20,2	F7022062	F7022070	F8022061	Reduced	3,0	9,0	0,118	0,354	3,5	2,2	27	24	30,3	15	29,0	50
	25	1,5 - 2,7	25,4	F7022506	F7022514	F8022503	Standard	9,0	18,0	0,354	0,709	3,8	4,8	33	33	38,0	15	37,0	25
	25	1,5 - 2,7	25,4	F7022541	F7022553	F8022541	Reduced	7,0	16,0	0,276	0,630	4,0	2,8	33	33	38,0	15	37,0	25



TURNING PART
BRASS
INJECTION PART
PLASTIC
SIB'S HISTORICAL
KNOW-HOW








LE DÉCOLLETAGE
LAITON
L'INJECTION
PLASTIQUE
UN SAVOIR-FAIRE
HISTORIQUE
CHEZ SIB



BRASS STANDARD
STANDARD LAITON



UK
CA

	BRASS	UNIVERSAL WITH LAMELLAS	UNIVERSAL HEAVY DUTY	FOR NON-ARMOURED CABLES	FOR FLAT CABLES	FOR ROUND CABLES	MODULAR
 SIB-TEC p. 32	✓	✓		✓			
 WADI-MAX p. 33	✓		✓	✓			✓
 WADI-TEC GSE ECEA p. 34	✓					✓	✓
 WADI-TEC FLAT CABLE WADI-TEC CÂBLE PLAT p. 35	✓				✓		✓
 WADI-TEC MULTI-HOLED WADI-TEC MULTIFILAIRE p. 36	✓					✓	✓
 STANDARD p. 38	✓			✓			
 BOULAY p. 39	✓			✓			

SPECIFICATIONS / CARACTÉRISTIQUES p. 88

Some products may be subject to a minimum order quantity / Certains produits peuvent être soumis à un minimum de commande (MOQ)

SIB-TEC cable gland

Presse étoupe SIB-TEC



BRASS STANDARD

IP PROTECTION :
IP 66 / 68

OPERATING TEMPERATURE :
-40 °C / +100 °C

SPECIAL FEATURES :

- Reduced sealing available
- O-ring included

MATERIAL :

- Nickel-plated brass
- Available in stainless steel 316L-1.4404-V4A
- Seal : Neoprene

- O-ring : nitrile
- Insert : Polyamide 6

THREAD :
Metric, PG, NPT

CERTIFICATION :
IEC 62 444

ACCESSORIES AVAILABLE :
See accessories page

INDICE DE PROTECTION : **MATIÈRE :**
IP 66 / 68

PLAGE DE TEMPÉRATURE :
-40 °C / +100 °C

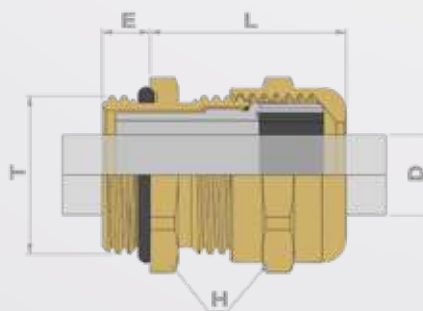
AVANTAGES TECHNIQUES :

- Garnitures réductrices disponibles
- Joint inclus

- Laiton nickelé
- Disponible en inox 316L-1.4404-V4A
- Garniture : Néoprène
- Joint torique : nitrile
- Insert : Polyamide 6

FILETAGE :
Métrique, PG, NPT

CERTIFICATION :
IEC 62 444

ACCESSOIRES DISPONIBLES :
Voir page des accessoires


	Thread T	Part Number	Overall cable diameter D				H	E	L	Packing		Thread T	Part Number	E	Packing
			Min	Max	Min	Max									
Metric	12	C5212000	2,5	6,5	0,098	0,256	14	5,0	20,0	50	Metric Long	12	C5312000	15,0	50
	16	C5216000	4,0	9,5	0,157	0,374	17	5,0	23,0	50		16	C5316000	15,0	50
	20	C5220000	7,0	13,0	0,276	0,512	22	6,0	26,0	50		20	C5320000	15,0	50
	25	C5225000	8,0	16,0	0,315	0,630	27	7,0	28,0	25		25	C5325000	15,0	25
	32	C5232000	11,0	21,0	0,433	0,827	34	8,0	30,0	20		32	C5332000	15,0	20
	40	C5240000	15,0	27,0	0,591	1,063	42	8,0	33,0	10		40	C5340000	15,0	10
	50	C5250000	22,0	35,0	0,866	1,378	55	9,0	37,0	5		50	C5350000	15,0	5
	63	C5263000	35,0	48,0	1,378	1,890	65	10,0	44,0	5	63	C5363000	15,0	5	
Metric RED*	12	C5212040	1,5	5,0	0,059	0,197	14	5,0	20,0	50	Metric Long RED*	12	C5312040	15,0	50
	16	C5216040	2,5	7,0	0,098	0,276	17	5,0	23,0	50		16	C5316040	15,0	50
	20	C5220040	4,0	10,0	0,157	0,394	22	6,0	26,0	50		20	C5320040	15,0	50
	25	C5225040	5,0	13,0	0,197	0,512	27	7,0	28,0	25		25	C5325040	15,0	25
	32	C5232040	7,0	17,0	0,276	0,669	34	8,0	30,0	20		32	C5332040	15,0	20
	40	C5240040	10,0	22,0	0,394	0,866	42	8,0	33,0	10		40	C5340040	15,0	10
	50	C5250040	17,0	29,0	0,669	1,142	55	9,0	37,0	5		50	C5350040	15,0	5
	63	C5263040	28,0	40,0	1,102	1,575	65	10,0	44,0	5	63	C5363040	15,0	5	
PG	07	C5007000	2,5	6,5	0,098	0,256	14	5,0	20,0	50	PG Long	07	C5107000	15,0	50
	09	C5009000	4,0	9,5	0,157	0,374	17	6,0	23,0	50		09	C5109000	15,0	50
	11	C5011000	6,0	11,5	0,236	0,453	20	6,0	24,0	50		11	C5111000	15,0	50
	13	C5013000	7,0	13,0	0,276	0,512	22	6,5	26,0	50		13	C5113000	15,0	50
	16	C5016000	8,0	15,0	0,315	0,591	24	6,5	27,5	50		16	C5116000	15,0	50
	21	C5021000	11,0	19,0	0,433	0,748	30	7,0	28,0	20		21	C5121000	15,0	20
	29	C5029000	16,0	26,0	0,630	1,024	40	8,0	30,0	20		29	C5129000	15,0	20
	36	C5036000	22,0	34,5	0,866	1,358	50	9,0	38,0	10		36	C5136000	15,0	10
	42	C5042000	27,0	40,0	1,063	1,575	58	10,0	40,0	5		42	C5142000	15,0	5
	48DIN	C5049000	35,0	48,0	1,378	1,890	65	10,0	44,0	5	48DIN	C5149000	15,0	5	
PG RED*	07	C5007400	1,5	5,0	0,059	0,197	14	5,0	20,0	50	PG Long RED*	07	C5107400	15,0	50
	09	C5009400	2,5	7,0	0,098	0,276	17	6,0	23,0	50		09	C5109400	15,0	50
	11	C5011400	3,0	8,5	0,118	0,335	20	6,0	24,0	50		11	C5111400	15,0	50
	13	C5013400	4,0	10,0	0,157	0,394	22	6,5	26,0	50		13	C5113400	15,0	50
	16	C5016400	5,0	12,0	0,197	0,472	24	6,5	27,5	50		16	C5116400	15,0	50
	21	C5021400	8,0	16,0	0,315	0,630	30	7,0	28,0	20		21	C5121400	15,0	20
	29	C5029400	11,0	21,0	0,433	0,827	40	8,0	30,0	20		29	C5129400	15,0	20
	36	C5036400	16,0	28,0	0,630	1,102	50	9,0	38,0	10		36	C5136400	15,0	10
	42	C5042400	22,0	34,0	0,866	1,339	58	10,0	40,0	5		42	C5142400	15,0	5
	48DIN	C5049400	28,0	40,0	1,102	1,575	65	10,0	44,0	5	48DIN	C5149400	15,0	5	
NPT	3/8"	C5408000	4,0	9,5	0,157	0,374	17	15,0	23,0	50					
	1/2"	C5412000	7,0	13,0	0,276	0,512	22	20,0	26,0	50					
	3/4"	C5420000	8,0	16,0	0,315	0,630	27	20,0	28,0	20					
	1"	C5428000	11,0	21,0	0,433	0,827	34	25,0	30,0	20					
NPT RED*	3/8"	C5408400	2,5	7,0	0,098	0,276	17	15,0	23,0	50					
	1/2"	C5412400	4,0	10,0	0,157	0,394	22	20,0	26,0	50					
	3/4"	C5420400	5,0	13,0	0,197	0,512	27	20,0	28,0	20					
	1"	C5428400	7,0	17,0	0,276	0,669	34	25,0	30,0	20					



WADI-MAX cable gland Presse étoupe WADI-MAX

IP PROTECTION :
IP 66 / 68

OPERATING TEMPERATURE :

- 40 °C / +100 °C (neoprene)
- On request :
- 60 °C / +160 °C (silicone)
- 20 °C / +200 °C (viton)

SPECIAL FEATURES :

- M72 thread available
- Large range (M12 to M110)
- Extra-large clamping range (from 4 to 89 mm)
- Increased strain relief
- O-ring on entry thread
- Anti-twisting ring
- Viton : hydrocarbons, oil, acid resistant

MATERIAL :

- Nickel-plated brass
- Brass (on request)
- Available in stainless steel 316L-1.4404-V4A
- Seal : neoprene
- O-ring : nitrile
- Anti-twisting ring : polyamide

THREAD :

- NPT from 1/4" to 3" 1/2
- ISO from M12 to M110
- Other thread on request

CERTIFICATION :

IEC 62 444

ACCESSORIES AVAILABLE :

See accessories page

INDICE DE PROTECTION :
IP 66 / 68 / 69K

PLAGE DE TEMPÉRATURE :

- 40 °C / +100 °C (néoprène)
- Sur demande :
- 60 °C / +160 °C (silicone)
- 20 °C / +200 °C (viton)

AVANTAGES TECHNIQUES :

- Filetage M72 disponible
- Large taille (M12 à M110)
- Large capacité de serrage (de 4 à 89 mm)
- Résistance à la traction renforcée
- Joint torique à l'implantation
- Bague anti-rotation
- Viton : résistance aux hydrocarbures, huiles, acides

MATIÈRE :

- Laiton nickelé
- Laiton brut (sur demande)
- Disponible en inox 316L-1.4404-V4A
- Garniture : néoprène
- Joint torique : nitrile
- Bague anti-rotation : polyamide

FILETAGE :

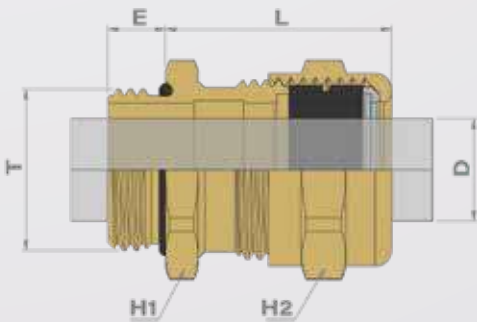
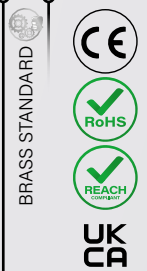
- NPT de 1/4" à 3" 1/2
- ISO de M12 à M110
- Autre filetage sur demande

CERTIFICATION :

IEC 62 444

ACCESSOIRES DISPONIBLES :

Voir page des accessoires



	Thread	Part Number			Overall cable diameter D				H1	H2	E	L	Packing
		Neoprene (N)	Viton (V)	Silicone (Sil)	Min N/V	Max N/V	Min Sil	Max Sil					
Metric	12	C1504112	C1504912	C1504913	4,0	8,0	4,0	8,0	17	17	7,0	28,0	25
	16	C1504116	C1504916	C1504917	4,0	8,0	4,0	8,0	20	17	7,0	28,0	25
	16	C1505116	C1505916	C1505917	7,0	12,0	7,0	12,0	20	20	7,0	26,0	25
	20	C1506120	C1506920	C1506921	9,0	16,0	11,0	16,0	24	24	7,0	27,0	25
	25	C1506125	C1506925	C1506926	9,0	16,0	11,0	16,0	30	24	8,0	27,0	10
	25	C1507125	C1507925	C1507926	13,0	20,5	15,0	20,5	30	30	8,0	30,0	10
	32	C1507133	C1507932	C1507933	13,0	21,0	15,0	21,0	36	30	8,5	30,0	10
	32	C1508132	C1508932	C1508933	16,0	27,0	19,5	27,0	40	40	8,5	39,0	10
	40	C1509140	C1509940	C1509941	21,0	34,0	25,0	33,0	48	48	8,5	42,0	10
	50	C1510150	C1510950	C1510951	28,0	41,0	32,5	40,0	55	55	9,5	46,0	5
	63	C1511163	C1511963	C1511964	34,0	47,5	38,0	47,5	68	64	10,5	47,0	5
	63	C1512163	C1512963	C1512964	42,0	53,0	47,0	53,0	70	70	10,5	50,0	5
	72 X 200	C1513172	C1513972	C1513973	48,0	65,0	51,0	64,0	85	85	11,5	62,0	1
	75	C1513175	C1513975	C1513976	48,0	65,0	51,0	64,0	85	85	11,5	62,0	1
	80 X 200	C1514180	C1514980	C1514981	55,0	71,0	62,0	71,0	95	95	12,0	65,0	1
	90 X 200	C1515190	C1515990	C1515991	65,0	79,0	71,0	79,0	110	110	12,0	70,0	1
	100 X 200	C1516199	C1516999	C1517999	74,0	89,0	78,0	89,0	120	120	12,0	71,0	1
110 X 200	C1517110	C1517910	C1517911	74,0	89,0	78,0	89,0	120	120	12,0	71,0	1	

WADI-TEC GSE ECEA METAL cable gland

Presse étoupe WADI-TEC GSE ECEA METAL



BRASS STANDARD

IP PROTECTION :

IP 68

OPERATING TEMPERATURE :

-30 °C / +120 °C

SPECIAL FEATURES :

- ECEA variant for increased strain relief
- Sealing open on request

MATERIAL :

- Nickel-plated brass
- Available in stainless steel 316L-1.4404-V4A
- Seal : TPE
- O-ring : nitrile
- Insert : polycarbonate

THREAD :

Metric, PG, NPT

CERTIFICATION :

IEC 62 444

ACCESSORIES AVAILABLE :

See accessories page

INDICE DE PROTECTION :

IP 68

PLAGE DE TEMPÉRATURE :

-30 °C / +120 °C

AVANTAGES TECHNIQUES :

- ECEA pour résistance à la traction
- Garniture ouverte sur demande

MATIÈRE :

- Laiton nickelé
- Disponible en inox 316L-1.4404-V4A
- Garniture : TPE
- Joint torique : nitrile
- Insert : polycarbonate

FILETAGE :

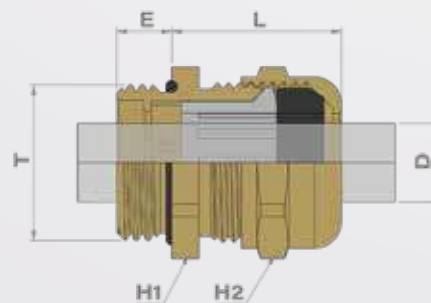
Métrique, PG, NPT

CERTIFICATION :

IEC 62 444

ACCESSOIRES DISPONIBLES :

Voir page des accessoires



	Thread T	Part Number	Overall cable diameter D		H1	H2	E	L	Packing		Thread T	Part Number	E	Packing
			Min	Max										
Metric	12	R0321200	3,0	6,0	14	14	7,0	20,0	50	Metric Long closed*	12	R0331200	13,0	50
	16	R0321640	3,0	6,0	17	14	7,0	20,0	50		16	R0331640	13,0	50
	16	R0321641	3,0	6,0	17	14	7,0	20,0	50		16	R0331600	13,0	50
	16	R0321600	5,0	8,0	17	17	7,0	20,0	50		-	-	-	-
	16	R0321601	5,0	8,0	17	17	7,0	20,0	50		-	-	-	-
	20	R0322040	6,0	10,0	22	20	7,0	21,0	50		20	R0332040	13,0	50
	20	R0322000	8,0	12,0	22	22	7,0	22,0	50		20	R0332000	13,0	50
	30	R0322001	8,0	12,0	22	22	7,0	22,0	50		-	-	-	-
	25	R0322540	9,5	14,0	26	24	8,0	23,0	20		25	R0332540	14,0	20
	25	R0322500	11,5	18,0	30	30	8,0	29,0	20		25	R0332500	14,0	20
	32	R0323240	11,5	18,0	33	30	8,5	29,5	20		32	R0333240	14,5	20
	32	R0323200	15,0	24,0	40	40	8,5	36,5	20		32	R0333200	14,5	20
	40	R0324040	15,0	24,0	42	40	8,5	36,5	10		40	R0334040	14,5	5
	50	R0325040	23,0	30,0	55	50	9,5	41,5	10		50	R0335040	15,5	5
	63	R0326340	26,0	35,0	70	58	10,5	47,5	5		63	R0336340	16,5	5
	PG	07	R0300700	3,0	6,0	14	14	5,0	19,0		50	*Closed sealing / Garniture obturée		
09		R0300900	5,0	8,0	17	17	6,0	19,0	50					
11		R0301100	6,0	10,0	20	20	6,0	20,0	50					
13		R0301300	8,0	12,0	22	22	6,5	21,5	50					
16		R0301600	9,5	14,0	22	22	6,5	23,5	50					
21		R0302100	11,5	18,0	30	30	7,0	28,0	20					
29		R0302900	15,0	24,0	40	40	8,0	35,0	20					
36		R0303600	23,0	30,0	50	50	9,0	41,0	10					
42		R0304200	26,0	35,0	58	58	10,0	47,0	5					
48		R0304800	35,0	40,0	64	64	10,0	49,0	5					
48 DIN	R0304900	35,0	40,0	64	64	10,0	49,0	5						
NPT	3/8"	R0340840	3,0	6,0	19	14	15,0	20,0	50					
	3/8"	R0340800	5,0	8,0	19	17	15,0	20,0	50					
	1/2"	R0341250	5,0	8,0	22	17	20,0	20,0	50					
	1/2"	R0341240	6,0	10,0	22	20	20,0	22,0	50					
	1/2"	R0341200	8,0	12,0	22	22	20,0	22,0	50					
	3/4"	R0342040	9,5	14,0	30	24	20,0	25,0	20					
	3/4"	R0342000	11,5	18,0	30	30	20,0	29,0	20					
	1"	R0342800	15,0	24,0	40	40	25,0	35,0	20					
	1*1/4	R0343540	15,0	24,0	46	40	26,0	35,0	20					
	1*1/2	R0344140	23,0	30,0	50	50	26,0	41,0	10					
	1*1/2	R0344100	26,0	35,0	58	58	26,0	47,0	10					
	2"	R0344700	35,0	40,0	64	64	27,0	49,0	5					



WADI-TEC cable gland with seal for flat cable

Presse étoupe **WADI-TEC** câble plat

IP PROTECTION :

IP 68

OPERATING

TEMPERATURE :

-25 °C / +120 °C

SPECIAL FEATURES :

- Allows the passage of several cables with seal for flat cables, rounded, oval or rectangular shape
- O-ring

MATERIAL :

- Nickel-plated brass
- Stainless steel 316L-1.4404-V4A on request
- Seal : TPE
- O-ring : nitrile

THREAD :

Metric

CERTIFICATION :

IEC 62 444

ACCESSORIES

AVAILABLE :

See accessories page

INDICE DE PROTECTION :

IP 68

PLAGE DE

TEMPÉRATURE :

-25 °C / +120 °C

AVANTAGES

TECHNIQUES :

- Permet le passage de plusieurs câbles plats à section ovale, rectangulaire et arrondie
- Joint torique

MATIÈRE :

- Laiton nickelé
- Inox 316L-1.4404-V4A sur demande
- Garniture : TPE
- Joint torique : nitrile

FILETAGE :

Métrique

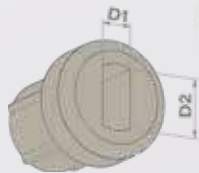
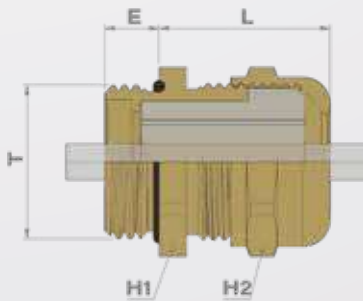
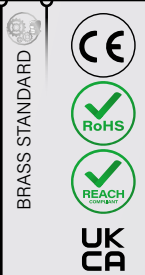
CERTIFICATION :

IEC 62 444

ACCESSOIRES

DISPONIBLES :

Voir page des accessoires



Version Ex e available on request / Disponible en version Ex e sur demande

	Thread T	Part Number	D1 x D2	H1	H2	E	L	Type of set	Packing
Metric	16	R0621600	3,5 x 5,5	17	17	7,0	20,0	rounded	50
	20	R0622020	5,0 x 11,0	22	22	7,0	22,0	rounded	50
	25	R0622500	5,0 x 12,0	24	26	8,0	23,0	rounded	20
	25	R0622545	7,0 x 14,0	24	26	8,0	23,0	oval	20
	25	R0622505	7,5 x 14,0	24	26	8,0	23,0	rounded	20
	25	R0622520	7,0 x 18,0	30	30	8,0	29,0	rounded	20
	25	R0622550	5,0 x 15,0	30	30	8,0	29,0	oval	20
	25	R0622560	6,0 x 15,0	30	30	8,0	29,0	oval	20
	25	R0622575	4,0 x 15,0	30	30	8,0	29,0	rectangular	20
	32	R0623200	8,0 x 25,0	40	40	8,5	29,5	rounded	20
	32	R0623210	7,0 x 20,0	40	40	8,5	29,5	oval	20

WADI-TEC with multi-holed seal cable gland

Presse étoupe WADI-TEC garniture multifilaire



BRASS STANDARD

IP PROTECTION :
IP 68

OPERATING TEMPERATURE :
-25 °C / +120 °C

SPECIAL FEATURES :

- Allows the passage of several cables
- O-ring
- Sealing close

MATERIAL :

- Nickel-plated brass
- Stainless steel 316L-1.4404-V4A on request
- Seal : TPE
- O-ring : nitrile

THREAD :
Metric, PG

CERTIFICATION :
IEC 62 444

ACCESSORIES AVAILABLE :
See accessories page

INDICE DE PROTECTION :
IP 68

PLAGE DE TEMPÉRATURE :
-25 °C / +120 °C

AVANTAGES TECHNIQUES :

- Permet le passage de plusieurs câbles
- Joint torique
- Garniture obturée

MATIÈRE :

- Laiton nickelé
- Inox 316L-1.4404-V4A sur demande
- Garniture : TPE
- Joint torique : nitrile

FILETAGE :
Métrique, PG

CERTIFICATION :
IEC 62 444

ACCESSOIRES DISPONIBLES :
Voir page des accessoires

Sealing close / Garniture obturée

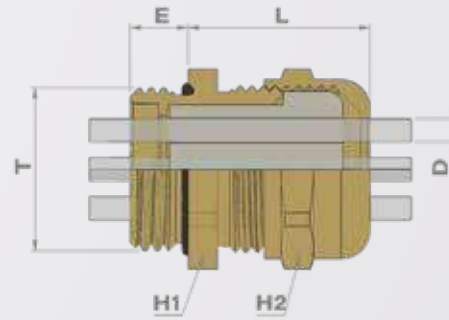
Sealings available / Garnitures disponibles



Version Ex e available on request / Disponible en version Ex e sur demande

	Thread T	Part Number	Number of entries	Ø of passage D	H1	H2	E	L	Packing
	07	R0700701	1	5,0	14	14	5,0	19,0	50
	09	R0700900	1	5,0	17	17	6,0	19,0	50
	09	R0700902	2	3,0	17	17	6,0	19,0	50
	09	R0700903	2	3,5	17	17	6,0	19,0	50
	09	R0700905	3	3,0	17	17	6,0	19,0	50
	09	R0700906	4	3,0	20	20	6,0	20,0	50
	09	R0700907	4	4,0	20	20	6,0	20,0	50
	11	R0701113	2	5,0	20	20	6,0	20,0	50
	11	R0701114	2	6,0	20	20	6,5	23,5	50
	11	R0701106	3	3,0	20	20	6,0	20,0	50
	11	R0701115	3	5,0	22	22	6,5	23,5	50
	11	R0701110	4	3,5	20	20	6,0	20,0	50
	11	R0701111	6	2,0	20	20	6,0	20,0	50
	13	R0701300	2	6,0	22	22	6,5	21,5	50
	13	R0701307	3	6,0	24	24	6,5	23,5	50
	13	R0701308	4	3,0	22	22	6,5	21,5	50
	13	R0701311	4	5,0	24	24	6,5	23,5	50
	13	R0701312	6	3,5	22	22	6,5	21,5	50
	16	R0701603	2	5,0	24	24	6,5	23,5	50
	16	R0701604	2	6,0	24	24	6,5	23,5	50
	16	R0701600	2	7,0	24	24	6,5	23,5	50
	16	R0701605	2	8,0	30	30	7,0	28,0	50
	16	R0701606	2	9,0	30	30	7,0	23,0	50
	16	R0701608	3	4,0	24	24	6,5	23,5	50
	16	R0701612	4	4,0	24	24	6,5	23,5	50
	16	R0701614	5	4,0	24	24	6,5	23,5	50
	21	R0702107	2	8,0	30	30	7,0	28,0	20
	21	R0702110	2	11,0	40	40	7,0	36,0	20
	21	R0702105	3	7,0	30	30	7,0	28,0	20
	21	R0702102	3	8,0	30	30	7,0	28,0	20
	21	R0702100	4	6,0	30	30	7,0	28,0	20
	21	R0702114	5	5,0	30	30	7,0	28,0	20
	21	R0702103	5	6,5	30	30	7,0	28,0	20
	21	R0702104	8	5,0	30	30	7,0	28,0	20
	29	R0702909	2	11,0	40	40	8,0	35,0	20
	29	R0702910	2	12,0	40	40	8,0	35,0	20
	29	R0702911	3	9,0	40	40	8,0	35,0	20
	29	R0702912	3	11,0	40	40	8,0	35,0	20
	29	R0702900	4	8,0	40	40	8,0	35,0	20
	29	R0702913	4	9,0	40	40	8,0	35,0	20
	29	R0702902	7	6,0	40	40	8,0	35,0	20
	29	R0702907	11	5,0	40	40	8,0	35,0	20

Dimension in millimeters



	Thread T	Part Number	Number of entries	Ø of passage D	H1	H2	E	L	Packing
	16	R0721601	2	3,0	17	17	7,0	20,0	50
	16	R0721603	2	4,0	17	17	7,0	20,0	50
	16	R0721604	3	3,0	17	17	7,0	20,0	50
	20	R0722000	2	2,3	20	22	7,0	21,0	50
	20	R0722001	2	3,0	22	22	7,0	22,0	50
	20	R0722003	2	4,0	20	22	7,0	21,0	50
	20	R0722004	2	5,0	22	22	7,0	22,0	50
	20	R0722005	2	6,0	22	22	7,0	22,0	50
	20	R0722009	3	4,0	22	22	7,0	22,0	50
	20	R0722010	3	5,3	22	22	7,0	22,0	50
	20	R0722012	4	1,5	20	22	7,0	21,0	50
	20	R0722013	4	3,0	22	22	7,0	22,0	50
	20	R0722014	4	3,5	20	22	7,0	21,0	50
	20	R0722015	4	4,0	22	22	7,0	22,0	50
	20	R0722016	6	2,0	20	22	7,0	21,0	50
	20	R0722017	6	2,5	20	22	7,0	21,0	50
	20	R0722018	6	3,5	22	22	7,0	22,0	50
	20	R0722019	10	2,0	22	22	7,0	22,0	50
	25	R0722501	2	4,5	30	30	8,0	29,0	20
	25	R0722502	2	5,0	24	26	8,0	23,0	20
	25	R0722503	2	6,0	24	26	8,0	23,0	20
	25	R0722504	2	7,0	24	26	8,0	23,0	20
	25	R0722505	2	8,0	30	30	8,0	29,0	20
	25	R0722507	3	4,0	24	26	8,0	23,0	20
	25	R0722508	3	5,0	24	26	8,0	23,0	20
	25	R0722509	3	5,6	24	26	8,0	23,0	20
	25	R0722510	3	6,0	24	26	8,0	23,0	20
	25	R0722511	3	7,0	30	30	8,0	29,0	25
	25	R0722512	3	8,0	30	30	8,0	29,0	25
	25	R0722513	4	4,0	24	26	8,0	23,0	20
	25	R0722514	4	5,0	30	30	8,0	29,0	20
	25	R0722515	4	6,0	30	30	8,0	29,0	20
	25	R0722517	5	5,0	30	30	8,0	29,0	20
	25	R0722518	5	6,0	30	30	8,0	29,0	20
	25	R0722519	5	6,5	30	30	8,0	29,0	20
	25	R0722520	6	4,0	30	30	8,0	29,0	20
	25	R0722521	6	5,0	30	30	8,0	29,0	20
	25	R0722522	8	4,0	30	30	8,0	29,0	20
	25	R0722523	8	5,0	30	30	8,0	29,0	20
	32	R0723201	2	8,0	30	33	8,5	36,5	20
	32	R0723202	2	9,0	40	40	8,5	36,5	20
	32	R0723203	2	11,0	40	40	8,5	36,5	20
	32	R0723204	2	12,0	40	40	8,5	36,5	20
	32	R0723205	3	7,0	30	33	8,5	29,5	20
	32	R0723206	3	8,0	30	33	8,5	29,5	20
	32	R0723207	3	9,0	40	40	8,5	36,5	20
	32	R0723208	3	11,0	40	40	8,5	36,5	20
	32	R0723209	4	5,0	30	33	8,5	29,5	20
	32	R0723211	4	8,0	40	40	8,5	36,5	20
	32	R0723212	4	9,0	40	40	8,5	36,5	20
	32	R0723213	4	10,0	40	40	8,5	36,5	20
	32	R0723215	5	6,0	30	33	8,5	29,5	20
	32	R0723216	5	6,5	30	33	8,5	29,5	20
	32	R0723218	6	5,0	30	33	8,5	29,5	20
	32	R0723219	6	6,0	40	40	8,5	36,5	20
	32	R0723220	6	6,5	40	40	8,5	36,5	20
	32	R0723221	6	7,0	40	40	8,5	36,5	20
	32	R0723222	7	6,0	40	40	8,5	36,5	20
	32	R0723223	7	7,0	40	40	8,5	36,5	20
	32	R0723226	8	6,0	40	40	8,5	36,5	20

Metric

Dimension in millimeters



STANDARD cable gland hexagonal peelable sealing

Presse étoupe **STANDARD** 6 pans garniture pelable



BRASS STANDARD

IP PROTECTION :

IP 65

OPERATING
TEMPERATURE :

- 25 °C / +100 °C (neoprene)
- 40 °C / +60 °C (rubber)

SPECIAL FEATURES :

For application in installation sectors without special requirements

MATERIAL :

- Nickel-plated brass
- Peelable sealing : neoprene
- Galvanized steel washer

THREAD :

- Metric, PG
- Long thread on request

ACCESSORIES

AVAILABLE : See accessories page

INDICE DE PROTECTION :

IP 65

PLAGE DE
TEMPÉRATURE :

- 25 °C / +100 °C (néoprène)
- 40 °C / +60 °C (caoutchouc)

AVANTAGES

TECHNIQUES : Pour application dans les secteurs d'installation sans équipements spéciaux.

MATIÈRE :

- Nickel-plated brass
- Garniture pelable : néoprène
- Rondelle : acier zingué

FILETAGE :

- Métrique, PG
- Filetage long sur demande

ACCESSOIRES

DISPONIBLES : Voir page des accessoires



	Thread T	Part Number	Overall cable diameter D				H1	H2	E	L	Packing
			mm		inch						
			Min	Max	Min	Max					
Metric	12	C8712500	4,0	6,0	0,157	0,236	14	13	7,0	16,0	50
	16	C8716500	4,0	9,5	0,157	0,374	18	15	7,0	18,0	50
	20	C8720500	4,0	11,5	0,157	0,453	22	18	7,0	18,0	50
	20	C8721500	6,0	13,0	0,236	0,512	22	20	7,0	21,0	50
	25	C8725500	6,0	15,0	0,236	0,591	27	22	8,0	21,0	25
	32	C8732500	9,0	20,0	0,354	0,787	34	28	8,5	23,5	25
	40	C8740500	15,0	27,0	0,591	1,063	42	37	8,5	25,5	10
	50	C8750500	21,0	33,0	0,827	1,299	52	47	9,5	30,5	5
	63	C8763500	27,0	40,0	1,063	1,575	65	54	10,5	34,5	5
	75	C8775500	34,0	45,0	1,339	1,772	80	60	11,5	36,5	1
PG	09	C8009500	2,0	9,0	0,079	0,354	17	15	6,0	17,0	50
	11	C8011503	4,0	11,0	0,157	0,433	20	18	6,0	17,0	50
	13	C8013507	4,5	12,0	0,177	0,472	22	20	6,5	19,5	50
	16	C8016508	5,5	14,5	0,217	0,571	24	22	6,5	20,5	50
	21	C8021502	8,0	19,0	0,315	0,748	30	28	7,0	23,0	20
	29	C8029508	12,0	27,0	0,472	1,063	40	37	8,0	25,0	10
	36	C8036506	22,0	33,0	0,866	1,299	50	47	9,0	31,0	10
	42	C8042507	25,0	40,0	0,984	1,575	57	54	10,0	34,0	5
	48 DIN	C8049506	30,0	45,0	1,181	1,772	64	60	10,0	36,0	5



BOULAY® cable gland Presse étoupe BOULAY®

IP PROTECTION :
IP 65

OPERATING TEMPERATURE :
-25 °C / +120 °C

SPECIAL FEATURES :

- Short thread
- Long thread on request

MATERIAL :

- Nickel-plated brass
- Seal : TPE
- Galvanized steel washer

THREAD :
Metric, PG

CERTIFICATION :
IEC 62 444

ACCESSORIES AVAILABLE :
See accessories page

INDICE DE PROTECTION :
IP 65

PLAGE DE TEMPÉRATURE :
-25 °C / +120 °C

AVANTAGES TECHNIQUES :

- Filetage court
- Filetage long sur demande

MATIÈRE :

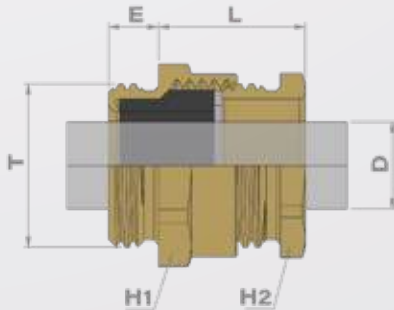
- Laiton nickelé
- Garniture : TPE
- Rondelle : acier zingué

FILETAGE :
Métrique, PG

CERTIFICATION :
IEC 62 444

ACCESSOIRES DISPONIBLES :
Voir page des accessoires

BRASS STANDARD






	Thread T	Part Number	Overall cable diameter D		H1	H2	E	L	Packing
			Min	Max					
Metric	12	C1212000	3,0	6,0	14	13	5,0	13,0	50
	16	C1216000	4,5	9,0	18	16	6,0	15,5	50
	20	C1220000	8,0	13,0	22	20	6,0	17,5	50
	25	C1225000	11,0	17,0	27	25	7,0	17,5	50
	32	C1232000	16,0	23,0	34	32	7,0	17,5	20
	40	C1240000	20,0	29,0	42	40	8,0	24,0	20
	50	C1250000	28,0	38,0	52	50	10,0	25,0	5
	63	C1263000	37,0	50,0	65	64	12,0	32,0	5
PG	07	C0007108	3,0	6,0	14	13	5,0	14,0	50
	09	C0009102	6,5	8,5	17	15	5,0	11,0	50
	11	C0011105	8,0	11,0	20	18	6,0	12,0	50
	13	C0013109	9,5	12,0	22	20	6,0	13,0	50
	16	C0016100	10,0	14,0	24	22	6,0	15,0	50
	21	C0021104	13,0	19,0	30	28	7,0	17,0	20
	29	C0029100	17,0	24,0	39	37	8,0	21,0	20
	36	C0036108	24,0	32,0	50	47	8,0	23,0	10
	42	C0042109	30,0	37,0	58	54	10,0	25,0	5
	48*	C0048101	36,0	43,0	65	60	10,0	28,0	5

*Use locknut part number D4048107 / Utiliser référence écrou D4048107



EMC
CEM
UK
CA

	BRASS	UNIVERSAL WITH LAMELLAS	UNIVERSAL HEAVY DUTY	FOR NON-ARMOURED CABLES	FOR ARMOURED CABLES SWB	FOR FLAT CABLES	BRASS LEAD FREE	MODULAR	EMC
 SIB-TEC p. 42	✓	✓		✓	✓				✓
 SIB-TEC EMC CAGE 360° p. 43	✓	✓		✓	✓				✓
 SIB-TEC UL p. 44	✓	✓		✓	✓				✓
 SIB-TEC METAL LF p. 45	✓	✓		✓	✓		✓		✓
 WADI-MAX EMC p. 46	✓		✓	✓				✓	✓
 WADI-TEC EMC p. 47	✓				✓	✓			✓
 S-CW p. 48	✓		✓		✓				✓
 S-E1W p. 49	✓		✓		✓				✓

SPECIFICATIONS / CARACTÉRISTIQUES p. 88

Some products may be subject to a minimum order quantity / Certains produits peuvent être soumis à un minimum de commande (MOQ)

SIB-TEC cable gland

Presse étoupe SIB-TEC



EMC

IP PROTECTION :

IP 66 / 68

OPERATING TEMPERATURE :

-40 °C / +100 °C

SPECIAL FEATURES :



- For Single Wire Braid
- Reduced sealing available
- O-ring included

MATERIAL :

- Nickel-plated brass
- Available in stainless steel 316L-1.4404-V4A
- Sealing : neoprene
- O-ring : nitrile
- Insert : polyamide 6

THREAD :

Metric, PG

CERTIFICATION :

IEC 62 444

ACCESSORIES AVAILABLE :

See accessories page



INDICE DE PROTECTION :

IP 66 / 68

PLAGE DE TEMPÉRATURE :

-40 °C / +100 °C

AVANTAGES TECHNIQUES :



- Pour câble à tresse
- Garnitures réductrices disponibles
- Joint inclus

MATIÈRE :

- Laiton nickelé
- Disponible en inox 316L-1.4404-V4A
- Garniture : néoprène
- Joint torique : nitrile
- Insert : polyamide 6

FILETAGE :

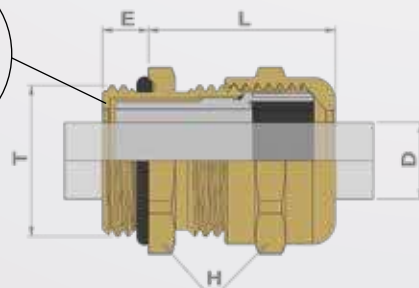
Métrique, PG

CERTIFICATION :

IEC 62 444

ACCESSOIRES DISPONIBLES :

Voir page des accessoires



See assembly instruction p. 90
Voir notice de montage p. 90

	Thread T	Part Number	Overall cable diameter D		H	E	L	Packing		Thread T	Part Number	E	Packing
			Min	Max									
Metric	12	C5212100	2,5	6,5	14	5,0	20,0	50	Metric Long	12	C5312100	15,0	50
	16	C5216100	4,0	9,5	17	5,0	23,0	50		16	C5316100	15,0	50
	20	C5220100	7,0	13,0	22	6,0	26,0	50		20	C5320100	15,0	50
	25	C5225100	8,0	16,0	27	7,0	28,0	25		25	C5325100	15,0	25
	32	C5232100	11,0	21,0	34	8,0	30,0	20		32	C5332100	15,0	20
	40	C5240100	15,0	27,0	42	8,0	33,0	10		40	C5340100	15,0	10
	50	C5250100	22,0	35,0	55	9,0	37,0	5		50	C5350100	15,0	5
Metric RED*	63	C5263100	35,0	48,0	65	10,0	44,0	5	63	C5363100	15,0	5	
	12	C5212140	1,5	5,0	14	5,0	20,0	50	Metric Long RED*	12	C5312140	15,0	50
	16	C5216140	2,5	7,0	17	5,0	23,0	50		16	C5316140	15,0	50
	20	C5220140	4,0	10,0	22	6,0	26,0	50		20	C5320140	15,0	50
	25	C5225140	5,0	13,0	27	7,0	28,0	25		25	C5325140	15,0	25
	32	C5232140	7,0	17,0	34	8,0	30,0	20		32	C5332140	15,0	20
	40	C5240140	10,0	22,0	42	8,0	33,0	10		40	C5340140	15,0	10
50	C5250140	17,0	29,0	55	9,0	37,0	5	50		C5350140	15,0	5	
PG	63	C5263140	28,0	40,0	65	10,0	44,0	5	63	C5363140	15,0	5	
	07	C5007100	2,5	6,5	14	5,0	20,0	50	PG RED*	07	C5007140	1,5	5,0
	09	C5009100	4,0	9,5	17	6,0	23,0	50		09	C5009140	2,5	7,0
	11	C5011100	6,0	11,5	20	6,0	24,0	50		11	C5011140	3,0	8,5
	13	C5013100	7,0	13,0	22	6,5	26,0	50		13	C5013140	4,0	10,0
	16	C5016100	8,0	15,0	24	6,5	27,5	50		16	C5016140	5,0	12,0
	21	C5021100	11,0	19,0	30	7,0	28,0	20		21	C5021140	8,0	16,0
	29	C5029100	16,0	26,0	40	8,0	30,0	20		29	C5029140	11,0	21,0
	36	C5036100	22,0	34,5	50	9,0	38,0	20		36	C5036140	16,0	28,0
42	C5042100	27,0	40,0	58	10,0	40,0	5	42		C5042140	22,0	34,0	
48DIN	C5049100	35,0	48,0	65	10,0	44,0	5	48DIN	C5049140	28,0	40,0		

*RED : Reduced sealing / Garniture réductrice

Dimension in millimeters



SIB-TEC EMC CAGE 360 °Cable gland *Presse étoupe SIB-TEC CAGE CEM 360°*

IP PROTECTION :
IP 65 – 4X

OPERATING TEMPERATURE :
-40 °C / +100 °C

SPECIAL FEATURES :
• Suitable for the following cable types :



- For Single Wire Braid and Steel Tape Armored cable
- Reduced sealing available
- O-ring included
- Additional EMC device 360°

MATERIAL :
• Nickel-plated brass
• Available in stainless steel 316L-1.4404-V4A
• Sealing : neoprene
• O-ring : nitrile
• Insert : polyamide 6
• Insert : stainless steel

THREAD :
Metric

CERTIFICATIONS :
IEC 62 444

ACCESSORIES AVAILABLE :
See accessories page

INDICE DE PROTECTION :
IP 65 – 4X

PLAGE DE TEMPÉRATURE :
-40 °C / +100 °C

AVANTAGES TECHNIQUES :
• Adapté aux types de câble :



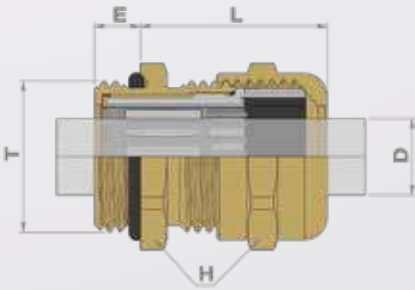
- Pour câble à tresse et à feuillard
- Garnitures réductrices disponibles
- Joint inclus
- Cage CEM 360°

MATIÈRE :
• Laiton nickelé
• Disponible en inox 316L-1.4404-V4A
• Garniture : néoprène
• Joint torique : nitrile
• Insert : polyamide 6
• Insert : acier inoxydable

FILETAGE :
Métrique

CERTIFICATIONS :
IEC 62 444

ACCESSOIRES DISPONIBLES :
Voir page des accessoires



See assembly instruction p. 91
 Voir notice de montage p. 91

	Thread T	Part Number	Overall cable diameter D		H	E	L	Packing		Thread T	Part Number	E	Packing
			Min	Max									
Metric	16	C5216200	4,0	9,5	17	5,0	23,0	50	Metric Long	16	C5316200	15,0	50
	20	C5220200	7,0	13,0	22	6,0	26,0	50		20	C5320200	15,0	50
	25	C5225200	8,0	16,0	27	7,0	28,0	25		25	C5325200	15,0	25
	32	C5232200	11,0	21,0	34	8,0	30,0	20		32	C5332200	15,0	20
	40	C5240200	15,0	27,0	42	8,0	33,0	10		40	C5340200	15,0	10
	50	C5250200	22,0	35,0	55	9,0	37,0	5		50	C5350200	15,0	5
	63	C5263200	35,0	48,0	65	10,0	44,0	5		63	C5363200	15,0	5
Metric RED*	16	C5216240	2,5	7,0	17	5,0	23,0	50	Metric Long RED*	16	C5316240	15,0	50
	20	C5220240	4,0	10,0	22	6,0	26,0	50		20	C5320240	15,0	50
	25	C5225240	5,0	13,0	27	7,0	28,0	20		25	C5325240	15,0	20
	32	C5232240	7,0	17,0	34	8,0	30,0	20		32	C5332240	15,0	20
	40	C5240240	10,0	22,0	42	8,0	33,0	10		40	C5340240	15,0	10
	50	C5250240	17,0	29,0	55	9,0	37,0	5		50	C5350240	15,0	5
	63	C5263240	28,0	40,0	65	10,0	44,0	5		63	C5363240	15,0	5

*RED : Reduced sealing / Garniture réductrice

SIB-TEC UL cable gland

Presse étoupe SIB-TEC UL


IP PROTECTION :

IP 66 / 68 - 4X

OPERATING TEMPERATURE :

-40 °C / +100 °C

SPECIAL FEATURES :

- SWB
- For Single Wire Braid
- Reduced sealing available
- O-ring included

MATERIAL :

- Nickel-plated brass
- Available in stainless steel 316L-1.4404-V4A
- Sealing : EPDM
- O-ring : nitrile
- Insert : polyamide 6

THREAD :

Metric, NPT

CERTIFICATION :

IEC 62 444

ACCESSORIES
AVAILABLE :
See accessories page

INDICE DE PROTECTION :

IP 66 / 68 - 4X

PLAGE DE TEMPÉRATURE :

-40 °C / +100 °C

AVANTAGES TECHNIQUES :

- SWB
- Pour câble à tresse
- Garnitures réductrices disponibles
- Joint inclus

MATIÈRE :

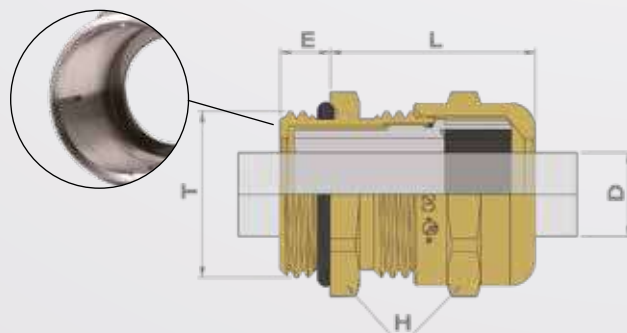
- Laiton nickelé
- Disponible en inox 316L-1.4404-V4A
- Garniture : EPDM
- Joint torique : nitrile
- Insert : polyamide 6

FILETAGE :

Métrique, NPT

CERTIFICATION :

IEC 62 444

ACCESSOIRES
DISPONIBLES :
Voir page des accessoires


	Thread T	Part Number	Overall cable diameter D		H	E	L	Packing		Thread T	Part Number	E	Packing
			Min	Max									
Metric	12	110020301	2,5	6,5	14	5,0	20,0	50	Metric Long	12	110020317	15,0	50
	16	110020302	4,0	9,5	17	5,0	23,0	50		16	110020318	15,0	50
	20	110020303	7,0	13,0	22	6,0	26,0	50		20	110020319	15,0	50
	25	110020304	8,0	16,0	27	7,0	28,0	25		25	110020320	15,0	25
	32	110020305	11,0	21,0	34	8,0	30,0	20		32	110020321	15,0	20
	40	110020306	15,0	27,0	42	8,0	33,0	10		40	110020322	15,0	10
	50	110020307	22,0	35,0	55	9,0	37,0	5		50	110020323	15,0	5
Metric RED*	63	110020308	35,0	48,0	65	10,0	44,0	5	63	110020324	15,0	5	
	12	110020309	1,5	5,0	14	5,0	20,0	50	Metric Long RED*	12	110020325	15,0	50
	16	110020310	2,5	7,0	17	5,0	23,0	50		16	110020326	15,0	50
	20	110020311	4,0	10,0	22	6,0	26,0	50		20	110020327	15,0	50
	25	110020312	5,0	13,0	27	7,0	28,0	25		25	110020328	15,0	25
	32	110020313	7,0	17,0	34	8,0	30,0	20		32	110020329	15,0	20
	40	110020314	10,0	22,0	42	8,0	33,0	10		40	110020330	15,0	10
50	110020315	17,0	29,0	55	9,0	37,0	5	50		110020331	15,0	5	
NPT	63	110020316	28,0	40,0	65	10,0	44,0	5	63	110020332	15,0	5	
	3/8"	110020429	4,0	9,5	17	15,0	23,0	50	NPT RED*	3/8"	110020433	2,5	7,0
	1/2"	110020430	7,0	13,0	22	20,0	26,0	50		1/2"	110020434	4,0	10,0
	3/4"	110020431	8,0	16,0	27	20,0	28,0	20		3/4"	110020435	5,0	13,0
1"	110020432	11,0	21,0	34	25,0	30,0	20	1"		110020436	7,0	17,0	

*RED : Reduced sealing / Garniture réductrice




SIB-TEC LF LEAD FREE cable gland + locknuts

Presse étoupe SIB-TEC LF LEAD FREE + contre-écrous

IP PROTECTION :
IP 66 / 68 - 4X

OPERATING TEMPERATURE :
-40 °C / +100 °C

SPECIAL FEATURES :
 SWB
 • For Single Wire braid
 • Reduced sealing available
 • O-ring included

MATERIAL :
 • Nickel-plated CW 510L
 < 0,1 % lead
 • Sealing : neoprene
 • O-ring : nitrile
 • Insert : polyamide 6


THREAD :
Metric, PG, NPT

CERTIFICATION :
IEC 62 444

ACCESSORIES AVAILABLE :
See accessories page

INDICE DE PROTECTION :
IP 66 / 68 - 4X

PLAGE DE TEMPÉRATURE :
-40 °C / +100 °C

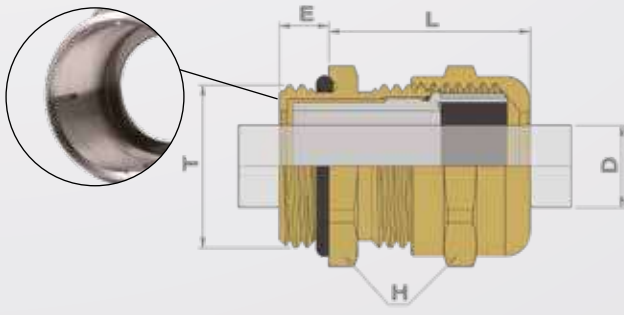
AVANTAGES TECHNIQUES :
 SWB
 • Pour câble à tresse
 • Garnitures réductrices disponibles
 • Joint inclus

MATIÈRE :
 • Laiton nickelé CW 510L
 < 0,1 % de plomb
 • Garniture : néoprène
 • Joint torique : nitrile
 • Insert : polyamide 6

FILETAGE :
Métrique, PG, NPT

CERTIFICATION :
IEC 62 444

ACCESSOIRES DISPONIBLES :
Voir page des accessoires



SIB-TEC LF LEAD FREE

	Thread T	Part Number	Overall cable diameter D		H	E	L	Packing
			Min	Max				
Metric	12	110020501	2,5	6,5	14	5,0	20,0	50
	16	110020502	4,0	9,5	17	5,0	23,0	50
	20	110020503	7,0	13,0	22	6,0	26,0	50
	25	110020504	8,0	16,0	27	7,0	28,0	25
	32	110020505	11,0	21,0	34	8,0	30,0	20
	40	110020506	15,0	27,0	42	8,0	33,0	10
	50	110020507	22,0	35,0	55	9,0	37,0	5
Metric RED*	63	110020508	35,0	48,0	65	10,0	44,0	5
	12	110020509	1,5	5,0	14	5,0	20,0	50
	16	110020510	2,5	7,0	17	5,0	23,0	50
	20	110020511	4,0	10,0	22	6,0	26,0	50
	25	110020512	5,0	13,0	27	7,0	28,0	25
	32	110020513	7,0	17,0	34	8,0	30,0	20
	40	110020514	10,0	22,0	42	8,0	33,0	10
	50	110020515	17,0	29,0	55	9,0	37,0	5
	63	110020516	28,0	40,0	65	10,0	44,0	5

*RED : Reduced sealing / Garniture réductrice



LOCKNUTS LF LEAD FREE

	Thread T	Part Number	H	E	Packing
Metric	12	120010038	15	3,0	50
	16	120010039	20	3,0	50
	20	120010040	24	3,5	50
	25	120010041	30	3,5	25
	32	120010042	35	4,5	20
	40	120010043	45	4,5	20
	50	120010044	55	5,5	10
	63	120010045	70	6,0	5

WADI-MAX EMC cable gland

Presse étoupe WADI-MAX CEM



EMC

IP PROTECTION :

IP 66 / 68

OPERATING
TEMPERATURE :

-40 °C / +100 °C

SPECIAL FEATURES :

SWB

SWA

STA

- For wire braid armour, single wire armour and steel tape armour
- Increased strain relief
- O-ring on entry thread
- Anti-twisting ring
- EMC

MATERIAL :

- Nickel-plated brass
- Brass (on request)
- Available in stainless steel 316L-1.4404-V4A
- Seal : neoprene
- O-ring : nitrile
- Anti-twisting ring : polyamide 6
- Insert : stainless steel

THREAD :

Metric, other thread on request

CERTIFICATION :

IEC 62 444

ACCESSORIES
AVAILABLE :

See accessories page

INDICE DE
PROTECTION :

IP 66 / 68 / 69K

PLAGE DE
TEMPÉRATURE :

-40 °C / +100 °C

AVANTAGES
TECHNIQUES :

SWB

SWA

STA

- Pour câble à tresse, à brins et à feuillard
- Résistance à la traction renforcée
- Joint torique à l'implantation
- Bague anti-rotation
- CEM

MATIÈRE :

- Laiton nickelé
- Laiton brut (sur demande)
- Disponible en inox 316L-1.4404-V4A
- Garniture : néoprène
- Joint torique : nitrile
- Bague anti-rotation : polyamide 6
- Insert : inox

FILETAGE :

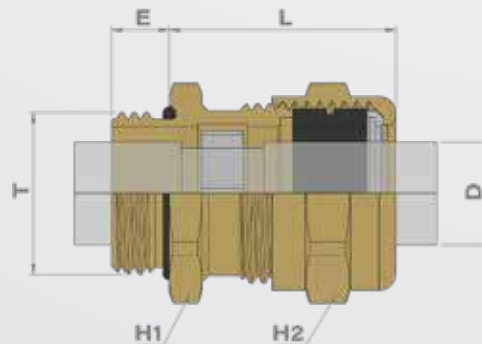
Métrique, autre filetage sur demande

CERTIFICATION :

IEC 62 444

ACCESSOIRES
DISPONIBLES :

Voir page des accessoires


 See assembly instruction p. 92
 Voir notice de montage p. 92


	Thread T	Part Number	Clamping range		Cable armoring diameter D2		H1	H2	E	L	Packing
			Min	Max	Min	Max					
Metric	16	110030200	7,0	12,0	5,0	8,0	20	20	7,0	26,0	25
	20	110030201	9,0	16,0	7,0	11,0	24	24	7,0	29,0	25
	25	110030202	9,0	16,0	7,0	11,0	30	24	8,0	28,0	10
	25	110030203	13,0	20,5	11,0	15,0	30	30	8,0	30,0	10
	32	110030204	13,0	21,0	11,0	15,0	36	30	8,5	30,0	10
	32	110030205	16,0	27,0	12,0	22,0	40	40	8,5	39,0	10
	40	110030206	21,0	31,0	17,0	27,0	48	48	8,5	43,0	10
	50	110030207	28,0	41,0	24,0	34,0	55	55	9,5	46,0	5
	63	110030208	34,0	47,0	ND*	ND*	68	64	10,5	48,0	5
	63	110030209	42,0	53,0	32,0	42,0	70	70	10,5	51,0	5
	72 X 200	110030210	48,0	60,0	44,0	45,0	85	85	11,5	62,0	1
	75	110030211	48,0	60,0	44,0	54,0	85	85	11,5	62,0	1
	80 X 200										
	90 X 200										
100 X 200											
110 X 200											

ND*


* Not defined / Non défini



WADI-TEC EMC 360 °Cable gland Presse étoupe WADI-TEC CEM 360°

IP PROTECTION :
IP 68

OPERATING TEMPERATURE :
-30 °C / +120 °C

SPECIAL FEATURES :
 SWB

- Variants sealing : standard, multi-hole, for flat cable
- EMC tested
- Clamping device plastic metallic

MATERIAL :

- Nickel-plated brass
- Available in stainless steel 316L-1.4404-V4A
- Seal : TPE
- O-ring : nitrile
- Insert : plastic, brass-plated, tin-plated

THREAD :
Metric, PG

CERTIFICATION :
IEC 62 444

ACCESSORIES AVAILABLE :
See accessories page

INDICE DE PROTECTION : IP 68

PLAGE DE TEMPÉRATURE :
-30 °C / +120 °C

AVANTAGES TECHNIQUES :
 SWB

- Diverses garnitures : standard, multifilaire, pour câble plat
- Testé CEM
- Griffe de masse plastique métallisée

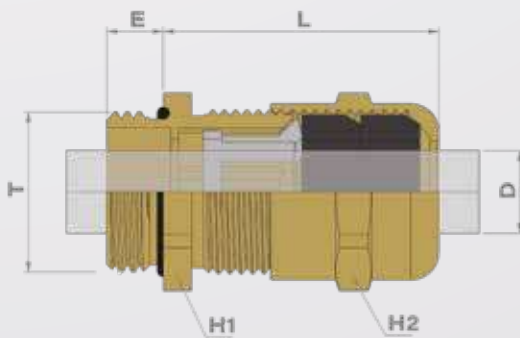
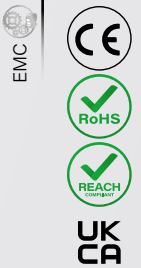
MATIÈRE :

- Laiton nickelé
- Disponible en inox 316L-1.4404-V4A
- Garniture : TPE
- Joint torique : nitrile
- Insert : plastique, cuivré, étamé

FILETAGE :
Métrique, PG

CERTIFICATION :
IEC 62 444

ACCESSOIRES DISPONIBLES :
Voir page des accessoires



See assembly instruction p. 93
Voir notice de montage p. 93



	Thread T	Part Number	Overall cable diameter D		H1	H2	E	L	Packing
			Min	Max					
Metric	12	R1221200	4,0	6,5	14	14	7,0	30,0	50
	16S	R1221640	4,0	6,5	17	14	7,0	30,0	50
	16L	R1221600	5,0	8,5	17	17	7,0	31,0	50
	20S	R1222040	7,0	10,5	22	20	7,0	34,0	50
	20L	R1222000	8,0	12,5	22	22	7,0	34,0	50
	25S	R1222540	10,0	14,5	26	24	8,0	34,0	25
	25L	R1222500	13,5	18,0	30	30	8,0	43,0	25
	32S	R1223240	13,5	18,0	33	30	8,5	43,0	20
	32L	R1223200	17,0	24,0	40	40	8,5	52,0	10
	40S	R1224040	17,0	24,0	42	40	8,5	52,0	10
	40L	R1224000	24,0	30,0	50	50	8,5	58,5	10
PG	07	R1200700	4,0	6,5	14	14	5,0	30,0	50
	09	R1200900	5,0	8,5	17	17	6,0	31,0	50
	11S	R1201100	7,0	10,5	20	20	6,0	34,0	50
	11L	R1201301	8,0	12,5	22	22	6,0	34,0	50
	13	R1201300	8,0	12,5	22	22	6,5	33,5	50
	16	R1201600	10,0	14,5	24	24	7,0	33,5	20
	21	R1202100	13,5	18,0	30	30	7,0	43,0	20
	29	R1202900	17,0	24,0	40	40	8,0	52,0	10
	36	R1203600	24,0	30,0	50	50	9,0	61,0	10

	Thread T	Part Number	E	Packing	Locknuts
Metric Long	12	R1231200	13,0	50	D3412100
	16S	R1231640	13,0	50	D3416100
	16L	R1231600	13,0	50	D3416100
	20S	R1232040	13,0	50	D3420100
	20L	R1232000	13,0	50	D3420100
	25S	R1232540	14,0	20	D3425100
	25L	R1232500	14,0	20	D3425100
	32S	R1233240	14,5	20	D3432100
	32L	R1233200	14,5	20	D3432100
	40S	R1234040	14,5	10	D3440100
	40L	R1234000	14,5	10	D3440100

S-CW single sealing cable gland

Presse étoupe S-CW simple compression



EMC

IP PROTECTION :

IP 66 / 68

OPERATING TEMPERATURE :

- 40 °C / +100 °C (neoprene)
- On request :
- 60 °C / +160 °C (silicone)
- 20 °C / +200 °C (viton)

SPECIAL FEATURES :


- For wire braid armour, single wire armour and steel tape armour
- EMC
- Deluge protection : o-ring included
- Detachable clamping ring
- O-ring on entry thread
- For heavy duty cables
- Single sealing

MATERIAL :

- Nickel-plated brass
- Available in stainless steel 316L-1.4404-V4A
- Seal : neoprene
- O-ring : nitrile
- Anti-twisting ring : polyamide
- Clamping ring : brass

THREAD :

Metric, other thread on request

CERTIFICATION :

IEC 62 444

ACCESSORIES AVAILABLE :

- Available cable gland only
- Kit on request : cable gland, earth tag, locknut, shroud
- Option : serrated washers

INDICE DE PROTECTION :

IP 66 / 68

PLAGE DE TEMPÉRATURE :

- 40 °C / +100 °C (néoprène)
- Sur demande :
- 60 °C / +160 °C (silicone)
- 20 °C / +200 °C (viton)

AVANTAGES TECHNIQUES :


- Pour câble à tresse, à brins et à feuillard
- CEM
- Protection Deluge : joint inclus
- Bague de mise à la masse séparée
- Joint torique à l'implantation
- Pour câbles de gros diamètres
- Simple garniture

MATIÈRE :

- Laiton nickelé
- Disponible en inox 316L-1.4404-V4A
- Garniture : néoprène
- Joint torique : nitrile
- Bague anti-rotation : polyamide
- Bague de mise à la masse : laiton

FILETAGE :

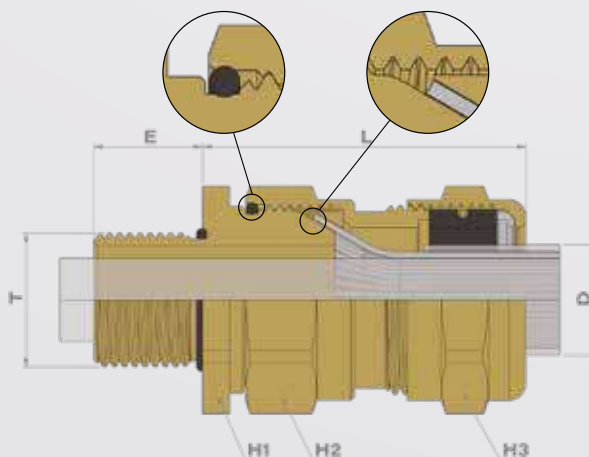
Métrique, autre filetage sur demande

CERTIFICATION :

IEC 62 444

ACCESSOIRES DISPONIBLES :

- Disponible presse étoupe seul
- Set sur demande : presse étoupe, écrou, languette, capuchon
- Option : rondelles



	Thread T	Part Number		Overall cable diameter D		Max. armour thickness	H1	H2	H3	E	L	Packing
		Brass	Nickel-plated	Min	Max							
Metric	12S	GB121001E	GB121002E	7,0	11,5	1,00	20	22	20	16,0	40,0	1
	16S	GB161001E	GB161002E	7,0	11,5	1,00	20	22	20	16,0	40,0	1
	16L	GB161001F	GB161002F	9,0	15,5	1,25	24	24	24	16,0	43,0	1
	20XS	GB201001E	GB201002E	7,0	11,5	1,00	22	22	20	16,0	40,0	1
	20S	GB201001F	GB201002F	9,0	15,5	1,25	24	24	24	16,0	43,0	1
	20L	GB201001G	GB201002G	13,0	20,5	1,25	30	30	30	16,0	49,0	1
	25XS	GB251001F	GB251002F	9,0	15,5	1,25	28	24	24	16,0	43,0	1
	25S	GB251001G	GB251002G	13,0	20,5	1,25	30	30	30	16,0	49,0	1
	25L	GB251001H	GB251002H	17,0	27,0	1,60	40	40	40	16,0	60,0	1
	32S	GB321001H	GB321002H	17,0	27,0	1,60	40	40	40	16,0	60,0	1
	32L	GB321001J	GB321002J	22,0	33,5	2,00	48	48	48	16,0	67,0	1
	40S	GB401001J	GB401002J	22,0	33,5	2,00	48	48	48	16,0	67,0	1
	40L	GB401001K	GB401002K	28,0	40,5	2,00	55	55	55	16,0	70,0	1
	50S	GB501001K	GB501002K	28,0	40,5	2,00	55	55	55	16,0	70,0	1
	50L	GB501001L	GB501002L	34,0	47,5	2,50	64	64	64	16,0	79,0	1
	63S	GB631001M	GB631002M	39,0	54,0	2,50	70	70	70	16,0	84,0	1
	63L	GB631001N	GB631002N	48,0	64,5	2,50	85	85	85	16,0	94,0	1
	75S	GB751001N	GB751002N	48,0	64,5	2,50	85	85	85	18,0	94,0	1
	75L	GB751001P	GB751002P	55,0	73,5	2,50	95	95	95	18,0	102,0	1
	80S x 200	GB801001P	GB801002P	55,0	73,5	2,50	95	95	95	20,0	102,0	1
80L x 200	GB801001Q	GB801002Q	65,0	82,5	3,15	110	110	110	20,0	113,0	1	
90S x 200	GB901001Q	GB901002Q	65,0	82,5	3,15	110	110	110	22,0	113,0	1	
90L x 200	GB901001R	GB901002R	74,0	92,5	3,15	120	120	120	22,0	113,0	1	
100S x 200	GB991001R	GB991002R	74,0	92,5	3,15	120	120	120	22,0	113,0	1	

Dimension in millimeters



S-E1W double sealing cable gland

Presse étoupe S-E1W double compression

IP PROTECTION :

IP 66 / 68

OPERATING

TEMPERATURE :

• -40 °C / +100 °C (neoprene)

On request :

• -60 °C / +160 °C (silicone)

• -20 °C / +200 °C (viton)

SPECIAL FEATURES :

SWB

SWA

STA

• For wire braid armour, single wire armour and steel tape armour

• EMC

• Deluge protection : o-ring included

• Detachable clamping ring

• O-ring on entry thread

• For heavy duty cables

• Double sealing

MATERIAL :

• Nickel-plated brass

• Available in stainless steel 316L-1.4404-V4A

• Seal : neoprene

• O-ring : nitrile

• Anti-twisting ring : polyamide

• Clamping ring : brass

THREAD :

Metric, other thread on request

CERTIFICATION :

IEC 62 444

ACCESSORIES

AVAILABLE :

• Available cable gland only

• Kit on request :

cable gland, earth tag,

locknut, shroud

• Option : serrated washers

INDICE DE

PROTECTION :

IP 66 / 68

PLAGE DE

TEMPÉRATURE :

• -40 °C / +100 °C (néoprène)

Sur demande :

• -60 °C / +160 °C (silicone)

• -20 °C / +200 °C (viton)

AVANTAGES

TECHNIQUES :

SWB

SWA

STA

• Pour câble à tresse, à brins et à feuillard

• CEM

• Protection Deluge : joint inclus

• Bague de mise à la masse séparée

• Joint torique à l'implantation

• Pour câbles de gros diamètres

• Double garniture

MATIÈRE :

• Laiton nickelé

• Disponible en inox 316L-1.4404-V4A

• Garniture : néoprène

• Joint torique : nitrile

• Bague anti-rotation : polyamide

• Bague de mise à la masse : laiton

FILETAGE :

Métrique, autre filetage sur demande

CERTIFICATION :

IEC 62 444

ACCESSOIRES

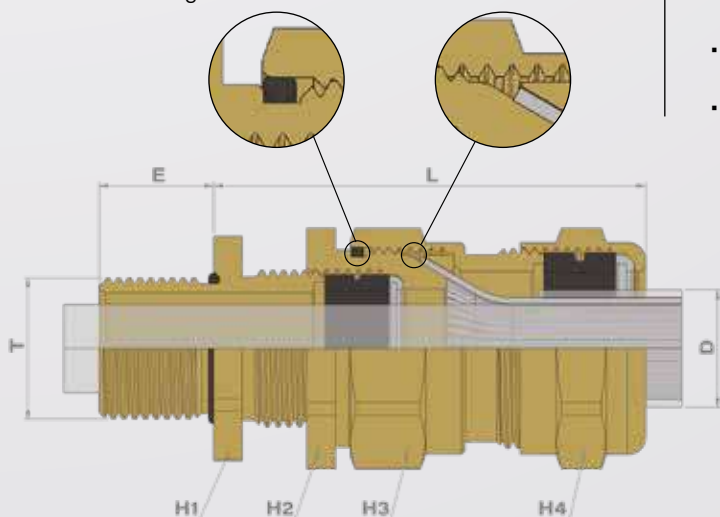
DISPONIBLES :

• Disponible presse étoupe seul

• Set sur demande : presse étoupe, écrou, languette, capuchon

• Option : rondelles

EMC



	Thread T	Part Number		Max. armour thickness	Overall cable diameter D		Cable bedding diameter (D2)		H1	H2	H3	H4	E	L	Packing
		Brass	Nickel-plated		Min	Max	Min	Max							
Metric	12S	GB121003E	GB121004E	1,0	7,0	11,5	4,0	6,5	18	20	22	20	16,0	51,0	1
	16S	GB161003E	GB161004E	1,0	7,0	11,5	4,0	7,5	20	20	22	20	16,0	51,0	1
	16L	GB161003F	GB161004F	1,25	9,0	15,5	6,0	11,5	22	24	24	24	16,0	45,0	1
	20XS	GB201003E	GB201004E	1,0	7,0	11,5	4,0	7,5	24	20	22	20	16,0	51,0	1
	20S	GB201003F	GB201004F	1,25	9,0	15,5	6,0	11,5	24	24	24	24	16,0	55,0	1
	20L	GB201003G	GB201004G	1,25	13,0	20,5	8,5	15,0	28	30	30	30	16,0	56,0	1
	25XS	GB251003F	GB251004F	1,25	9,0	15,5	6,0	12,0	28	24	24	24	16,0	55,0	1
	25S	GB251003G	GB251004G	1,25	13,0	20,5	8,5	15,5	30	30	30	30	16,0	56,0	1
	25L	GB251003H	GB251004H	1,6	17,0	27,0	12,0	19,5	34	40	40	40	16,0	73,0	1
	32S	GB321003H	GB321004H	1,6	17,0	27,0	12,0	20,5	40	40	40	40	16,0	73,0	1
	32L	GB321003J	GB321004J	2,0	22,0	33,5	16,0	25,5	44	48	48	48	16,0	79,0	1
	40S	GB401003J	GB401004J	2,0	22,0	33,5	16,0	27,5	48	48	48	48	16,0	79,0	1
	40L	GB401003K	GB401004K	2,0	28,0	40,5	21,0	33,0	50	55	55	55	16,0	84,0	1
	50S	GB501003K	GB501004K	2,0	28,0	40,5	21,0	34,0	55	55	55	55	16,0	84,0	1
	50L	GB501003L	GB501004L	2,5	34,0	47,5	27,0	41,0	64	64	64	64	16,0	94,0	1
	63S	GB631003M	GB631004M	2,5	39,0	53,5	33,0	46,0	70	70	70	70	16,0	96,0	1
	63L	GB631003N	GB631004N	2,5	48,0	64,5	40,0	54,0	80	85	85	85	16,0	112,0	1
	75S	GB751003N	GB751004N	2,5	48,0	64,5	40,0	54,0	85	85	85	85	18,0	110,0	1
	75L	GB751003P	GB751004P	2,5	55,0	73,5	47,0	65,0	90	95	95	95	18,0	122,0	1
	80S x 200	GB801003P	GB801004P	2,5	55,0	73,5	47,0	65,0	95	95	95	95	20,0	120,0	1
80L x 200	GB801003Q	GB801004Q	3,15	65,0	82,5	54,0	71,0	100	110	110	110	20,0	131,0	1	
90S x 200	GB901003Q	GB901004Q	3,15	65,0	82,5	54,0	74,0	110	110	110	110	22,0	129,0	1	
90L x 200	GB901003R	GB901004R	3,15	74,0	92,5	63,0	79,0	110	120	120	120	22,0	129,0	1	
100S x 200	GB991003R	GB991004R	3,15	74,0	92,5	63,0	82,0	120	120	120	120	22,0	129,0	1	

Dimension in millimeters



OTHER APPLICATIONS
AUTRES APPLICATIONS





ZA
p. 52



ZEV & ZEV-B
p. 53



WADI A
p. 54



WADI-TEC DUPLO
p. 55



PRESSTOR
p. 56



SIB-TEC JIS
p. 57



WADI-MAX JIS
p. 58

BRASS

UNIVERSAL
WITH
LAMELLAS

UNIVERSAL
HEAVY
DUTY

FOR NON-
ARMURED
CABLES

FOR ROUND
CABLES

MODULAR



SPECIFICATIONS / CARACTÉRISTIQUES p. 88

ZA type peelable sealing cable gland

Presse étoupe type ZA garniture pelable



OTHER APPLICATIONS

IP PROTECTION :

IP 65 without flat seals

OPERATING TEMPERATURE :

- 40 °C / +60 °C (rubber)
- 25 °C / +100 °C (neoprene)

SPECIAL FEATURES :

- Peelable sealing
- Pressing screws
- Standard sealing

MATERIAL :

- Nickel-plated brass
- Peelable sealing : rubber
- Galvanized steel washer

THREAD :

Metric, PG

CERTIFICATION :

IEC 62 444

ACCESSORIES AVAILABLE :

See accessories page

INDICE DE PROTECTION :

IP 65 sans joint de queue

PLAGE DE TEMPÉRATURE :

- 40 °C / +60 °C (caoutchouc)
- 25 °C / +100 °C (néoprène)

AVANTAGES TECHNIQUES :

- Garniture pelable
- Chapeau à bride
- Garniture standard

MATIÈRE :

- Laiton nickelé
- Garniture pelable : caoutchouc
- Rondelle : acier zingué

FILETAGE :

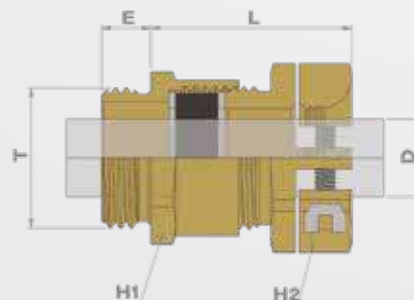
Métrique, PG

CERTIFICATION :

IEC 62 444

ACCESSOIRES DISPONIBLES :

Voir page des accessoires



ZA

	Thread T	Part Number		Overall cable diameter D		H1	H2	E	L	Packing
		Rubber	Neoprene	Min	Max					
Metric	12	C8312801	C8312811	4,0	6,0	14	16	7,0	22,0	50
	16	C8316803	C8316813	2,0	9,0	18	19	7,0	27,0	50
	16	C8316802	C8316812	4,0	11,0	20	22	7,0	27,0	50
	16	C8316801	C8316811	4,5	12,0	22	24	7,0	28,0	50
	20	C8320803	C8320813	4,0	11,0	22	22	7,0	27,0	50
	20	C8320802	C8320812	4,5	12,0	22	24	7,0	32,0	50
	20	C8320801	C8320811	5,5	14,5	24	27	7,0	27,0	50
	25	C8325801	C8325811	5,5	14,5	27	27	8,0	32,0	20
	32	C8332802	C8332812	8,0	19,0	34	33	8,5	34,5	20
	32	C8332801	C8332811	12,0	27,0	40	42	8,5	37,5	20
	40	C8340801	C8340811	12,0	27,0	42	42	8,5	36,5	5
	50	C8350802	C8350812	22,0	33,0	52	52	9,5	40,5	10
	50	C8350801	C8350811	25,0	40,0	58	60	9,5	44,5	10
	63	C8363802	C8363812	25,0	40,0	65	60	10,5	44,5	5
	63	C8363801	C8363811	30,0	45,0	65	64	10,5	45,5	5
75	C8375801	C8375811	30,0	45,0	80	64	11,5	44,5	5	
PG	07	C8307002	-	4,0	6,0	14	16	5,0	24,0	50
	09	C8309006	C8309011	2,0	9,0	17	19	6,0	28,0	50
	11	C8311009	C8311011	4,0	11,0	20	22	6,0	29,0	50
	13	C8313003	C8313011	4,5	12,0	22	24	6,5	29,5	50
	16	C8316004	C8316011	5,5	14,5	24	27	6,5	29,5	50
	21	C8321008	C8321011	8,0	19,0	30	33	7,0	35,0	20
	29	C8329004	C8329011	12,0	27,0	40	42	8,0	39,0	20
	36	C8336002	C8336011	22,0	33,0	50	52	9,0	44,0	10
	42	C8342003	C8342011	25,0	40,0	57	60	10,0	55,0	10
	48 DIN	C8349002	C8349011	30,0	45,0	64	64	10,0	58,0	5


PRESSING SCREWS WITH TRACTION RELIEF TYPE ZA / CHAPEAU À AMARRAGE TYPE ZA

	Thread T	Part Number	Overall cable diameter D		H	E	L	Packing
			Min	Max				
PG	07	D8307019	5,5	7,5	16	5,5	10,5	50
	09	D8309013	6,5	9,5	19	8,0	11,0	50
	11	D8311016	7,5	11,5	22	8,0	11,0	50
	13	D8313010	8,5	13,5	24	6,5	11,5	50
	16	D8316011	10,5	16,5	27	10,5	12,0	25
	21	D8321015	12,0	20,5	33	10,0	14,0	20
	29	D8329011	19,0	29,5	42	10,0	14,0	10
	36	D8336019	24,0	36,5	52	9,5	16,5	10
	42	D8342010	33,0	42,5	60	18,0	16,5	5
	48 DIN	D8349019	36,0	47,5	64	20,0	17,0	5



ZEV & ZEV-B cable gland

Presse étoupe d'amarrage ZEV & ZEV-B

IP PROTECTION :
IP 65 without flat seal

OPERATING TEMPERATURE :
-40 °C / +60 °C

SPECIAL FEATURES :

- Bending protection
- Increased strain relief

MATERIAL :

- Nickel-plated brass
- Peelable sealing : rubber
- Galvanized steel washer

THREAD :
Metric, PG

CERTIFICATION :
IEC 62 444

ACCESSORIES AVAILABLE :
See accessories page

INDICE DE PROTECTION :
IP 65 sans joint plat

PLAGE DE TEMPÉRATURE :
-40 °C / +60 °C

AVANTAGES TECHNIQUES :

- Protection renforcée en cas de flexion du câble
- Résistance à la traction

MATIÈRE :

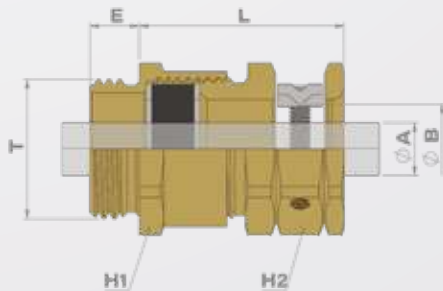
- Laiton nickelé
- Garniture pelable : caoutchouc
- Rondelle : acier zingué

FILETAGE :
Métrique, PG

CERTIFICATION :
IEC 62 444

ACCESSOIRES DISPONIBLES :
Voir page des accessoires

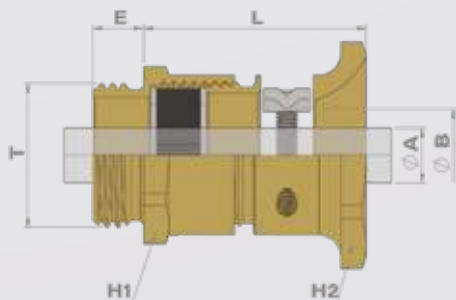
OTHER APPLICATIONS



ZEV



	Thread T	Part Number	Clamping range		H1	H2	E	L	Packing
			Ø A (sealing)	Ø B (squeezing)					
Metric	16	C8116090	3,5 / 9,0	4,0 / 9,0	18	17	7,0	19,0	50
	20	C8120110	3,5 / 11,0	7,0 / 11,0	22	20	7,0	19,0	50
	20	C8120130	5,5 / 13,0	10,0 / 13,0	22	22	7,0	21,0	50
	25	C8125160	6,5 / 15,0	10,0 / 15,0	27	24	8,0	20,0	50
	25	C8125210	8,0 / 20,0	13,0 / 20,0	32	30	8,0	22,0	50
	32	C8132210	8,0 / 20,0	13,0 / 20,0	34	30	8,5	23,5	10
	32	C8132290	12,5 / 29,0	20,0 / 29,0	40	40	8,5	37,5	10
PG	07	C8107008A	4,0 / 6,0	6,0 / 9,0	14	17	5,0	19,0	100
	09	C8109002A	3,5 / 9,0	4,0 / 9,0	17	17	6,0	19,0	50
	11	C8111005A	3,5 / 11,0	7,0 / 11,0	20	20	6,0	21,0	50
	13	C8113009A	5,5 / 13,0	10,0 / 13,0	22	22	6,5	21,5	50
	16	C8116000A	6,5 / 15,0	10,0 / 15,0	24	24	6,5	23,5	50
	21	C8121004A	8,0 / 20,0	13,0 / 20,0	30	30	7,0	24,0	50
	29	C8129000A	12,5 / 29,0	20,0 / 29,0	40	40	8,0	38,0	10



ZEV-B



	Thread T	Part Number	Clamping range		H1	H2	E	L	Packing
			Ø A (sealing)	Ø B (squeezing)					
Metric	16	C8216090	2,0 / 9,0	6,0 / 9,5	18	22	7,0	28,0	50
	20	C8220110	4,0 / 11,0	8,0 / 11,5	22	24	7,0	30,0	50
	20	C8220130	4,5 / 12,0	9,0 / 13,0	22	28	7,0	30,5	50
	25	C8225160	5,5 / 14,5	10,0 / 15,0	27	30	8,0	33,5	20
	25	C8225210	8,0 / 18,0	14,0 / 20,0	32	38	8,0	36,0	20
	32	C8232210	8,0 / 19,0	14,0 / 20,0	34	38	8,5	36,0	25
	32	C8232290	12,0 / 27,0	19,0 / 30,0	40	50	8,5	40,0	15
PG	09	C8209009A	2,0 / 9,0	6,0 / 9,5	17	22	6,0	28,0	50
	11	C8211002A	4,0 / 11,0	8,0 / 11,5	20	24	6,0	30,0	50
	13	C8213006A	4,5 / 12,0	9,0 / 13,0	22	28	6,5	30,5	50
	16	C8216007A	5,5 / 14,5	10,0 / 15,0	24	30	6,5	33,5	50
	21	C8221001A	8,0 / 19,0	14,0 / 20,0	30	38	7,0	36,0	50
	29	C8229007A	12,0 / 27,0	19,0 / 30,0	40	50	8,0	40,0	50

WADI-A cable gland

Presse étoupe WADI-A



OTHER APPLICATIONS

IP PROTECTION :

IP 68

OPERATING TEMPERATURE :

-25 °C / +120 °C

SPECIAL FEATURES :

- Variants configurations sealing
- Increased strain relief

MATERIAL :

- Nickel-plated brass, stainless steel
- 316L-1.4404-V4A on request
- Seal : TPE
- O-ring : nitrile
- Galvanized steel washer

THREAD :

Metric, PG

CERTIFICATION :

IEC 62 444

ACCESSORIES
AVAILABLE :

See accessories page

INDICE DE PROTECTION :

IP 68

PLAGE DE TEMPÉRATURE :

-25 °C / +120 °C

AVANTAGES
TECHNIQUES :

- Garnitures pour diverses configurations
- Résistance à la traction renforcée

MATIÈRE :

- Laiton nickelé, inox 316L-1.4404-V4A sur demande

- Garniture : TPE
- Joint torique : nitrile
- Rondelle : acier zingué

FILETAGE :

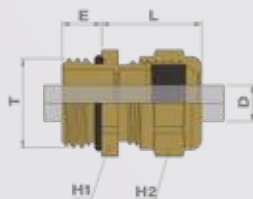
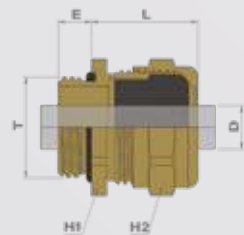
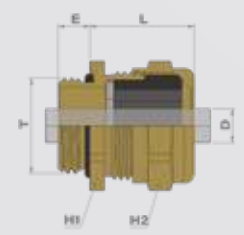
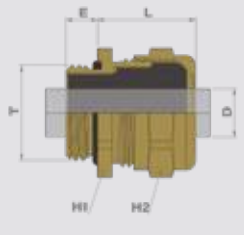
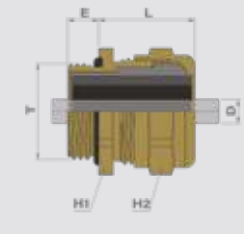
Métrique, PG

CERTIFICATION :

IEC 62 444

ACCESSOIRES
DISPONIBLES :

Voir page des accessoires


WADI A TYPE 1

WADI A TYPE 2

WADI A TYPE 3

WADI A TYPE 4

WADI A TYPE 5


	Thread T	Type Number	Part Number	Overall cable diameter D		H1	H2	E	L	Packing
				Min	Max					
Metric	12	1	C3912000	2,0	3,0	14	14	7,0	16,0	50
	12	1	C3912001	4,0	6,5	14	14	7,0	16,0	50
	12	2	C3912002	4,0	7,0	14	14	7,0	16,0	50
	16	1	C3916000	5,0	7,0	17	17	7,0	17,5	50
	16	1	C3916001	6,0	8,0	17	17	7,0	17,5	50
	16	1	C3916002	7,0	10,0	17	17	7,0	17,5	50
	16	2	C3916003	7,0	10,0	17	17	7,0	17,5	50
	16	3	C3916010	5,0	12,0	20	20	7,0	17,5	50
	20	2	C3920000	6,5	10,5	24	24	7,0	22,0	50
	20	4	C3920001	8,0	12,0	24	24	7,0	22,0	50
	20	2	C3920002	10	15,0	24	24	7,0	22,0	50
	20	3	C3920003	7,0	15,0	24	24	7,0	22,0	50
	25	2	C3925000	6,5	10,5	27	24	8,0	21,0	20
	25	5	C3925002	3,5	15,0	27	24	8,0	21,0	20
	25	3	C3925003	7,0	15,0	27	24	8,0	21,0	20
	25	3	C3925010	12,0	20,5	32	32	8,0	25,0	20
	25	2	C3925011	16,0	20,5	32	32	8,0	25,0	20
	32	3	C3932000	16,0	26,0	38	38	8,5	30,5	20
	40	3	C3940000	24,0	35,0	50	50	8,5	27,5	20
	50	3	C3950000	35,0	45,0	58	58	9,5	30,5	10
63	3	C3963000	38,0	49,0	64	64	10,5	32,5	5	
PG	07	1	C2907109	2,0	3,0	14	14	6,0	16,0	50
	07	1	C2907000	4,0	6,5	14	14	6,0	16,0	50
	07	2	C2907200	4,0	7,0	14	14	6,0	16,0	50
	09	1	C2909004	5,0	7,0	17	17	6,5	17,5	50
	09	1	C2909103	6,0	8,0	17	17	6,5	17,5	50
	09	1	C2909202	7,0	9,0	17	17	6,5	17,5	50
	09	1	C2909203	7,0	10,0	17	17	6,5	17,5	50
	09	2	C2909300	7,0	10,0	17	17	6,5	17,5	50
	11	1	C2911007	5,0	7,0	20	17	6,0	14,0	50
	11	1	C2911106	6,0	8,0	20	17	6,0	14,0	50
	11	1	C2911205	7,0	10,0	20	17	6,0	14,0	50
	11	3	C2911304	5,0	12,0	20	20	6,0	14,0	50
	11	3	C2911403	7,0	15,0	24	24	6,5	13,5	50
	13	2	C2913400	6,5	10,5	24	24	6,5	21,5	50
	13	4	C2913001	8,0	12,0	24	24	6,5	21,5	50
	13	2	C2913300	10,0	15,0	24	24	6,5	21,5	50
	13	3	C2913100	7,0	15,0	24	24	6,5	21,5	50
	16	2	C2916200	6,5	10,5	24	24	6,5	21,5	50
	16	4	C2916002	8,0	12,0	24	24	6,5	21,5	50
	16	3	C2916101	7,0	15,0	24	24	6,5	21,5	50
21	3	C2921006	12,0	20,5	32	32	7,5	24,5	25	
21	2	C2921105	16,0	20,5	32	32	7,5	24,5	20	
21	2	C2921200	17,0	21,5	32	32	7,5	24,5	20	
29	3	C2929002	16,0	26,0	38	38	8,0	30,0	20	
36	3	C2936000	24,0	35,0	50	50	9,0	28,0	10	
42	3	C2942001	35,0	45,0	58	58	10,0	31,0	5	
48	3	C2949000	38,0	49,0	64	64	11,0	33,0	5	



WADI-TEC DUPLO cable gland

Presse étoupe **WADI-TEC DUPLO**

IP PROTECTION :

IP 68

OPERATING

TEMPERATURE :

-25 °C / +120 °C

SPECIAL FEATURES :

- Long multi-holed sealing
- Sealing open

MATERIAL :

- Nickel-plated brass
- O-ring : nitrile
- Seal : santoprene

THREAD :

Metric, PG

CERTIFICATION :

IEC 62 444

ACCESSORIES

AVAILABLE :

See accessories page

INDICE DE PROTECTION :

IP 68

PLAGE DE

TEMPÉRATURE :

-25 °C / +120 °C

AVANTAGES

TECHNIQUES :

- Garniture longue multifilaire
- Garniture ouverte

MATIÈRE :

- Laiton nickelé
- Joint torique : nitrile
- Garniture : santoprène

FILETAGE :

Métrique, PG

CERTIFICATION :

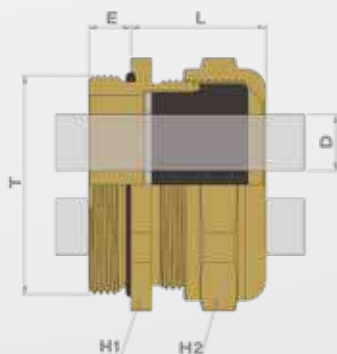
IEC 62 444

ACCESSOIRES

DISPONIBLES :

Voir page des accessoires

OTHER APPLICATIONS



	Thread T	Part Number	Number of entries	Overall cable diameter D		H1	H2	E	L	Packing
				Min	Max					
PG	09	C2809108	2	1,5	2,7	17	17	6,5	17,5	50
	09	C2809110	2	2,3	3,5	17	17	15,0	17,5	50
	11	C2811198	2	6,0	8,0	24	24	6,5	20,5	50
	11	C2811200	2	3,5	5,0	24	24	15,0	20,5	50
	11	C2811218	2	5,0	7,5	24	24	6,5	20,5	50
	11	C2811220	3	3,5	5,0	24	24	15,0	20,5	50
	11	C2811238	2	1,5	2,7	20	17	6,0	18,0	50
	11	C2811250	3	4,0	6,0	24	24	15,0	20,5	50
	11	C2811258	3	4,0	6,0	24	24	6,5	20,5	50
	13	C2813300	2	3,5	5,0	24	24	15,0	21,5	50
	13	C2813310	2	6,0	8,0	24	24	15,0	21,5	50
	13	C2813318	2	6,0	8,0	24	24	6,5	21,5	50
	13	C2813320	3	4,0	6,0	24	24	15,0	21,5	50
	13	C2813338	4	3,5	5,0	24	24	6,5	21,5	50
	13	C2813350	3	3,5	5,0	24	24	15,0	21,5	50
	13	C2813355	3	5,6	6,6	24	24	6,5	21,5	50
	13	C2813378	2	5,5	7,5	24	24	6,5	21,5	50
	16	C2816428	2	7,0	9,0	28	28	6,5	21,5	50
	16	C2816430	3	4,0	6,0	24	24	15,0	21,5	50
	16	C2816448	3	5,0	7,0	24	24	6,5	21,5	50
21	C2821528	3	6,0	9,0	32	32	7,5	22,5	25	
29	C2829638	6	9,0	10,0	46	46	1,8	24,0	10	
Metric	20	C2820000*	-	-	-	24	24	6,5	16,0	50
	20	C2820910	2	3,0	4,0	24	24	6,5	20,5	50
	40	C2840900	11	5,0	6,2	45	45	8,5	26,0	10
	40	C2840901	3	12,0	13,0	45	45	8,5	26,0	10

* Without sealing / Sans garniture

PRESSTOR cable gland

Presse étoupe **PRESSTOR**



OTHER APPLICATIONS

IP PROTECTION :

IP 68

OPERATING
TEMPERATURE :

- 25 °C / +120 °C (nitrile - metric)
- 50 °C/ +170 °C (EPDM - PG)
- Possibility to put a dummy disc in foam : -80 °C / +100 °C

SPECIAL FEATURES :

- Small size

MATERIAL :

- Nickel-plated brass
- O-ring : nitrile

THREAD :

Metric, PG

CERTIFICATION :

IEC 62 444

ACCESSORIES
AVAILABLE :

See accessories page

INDICE DE PROTECTION :

IP 68

PLAGE DE
TEMPÉRATURE :

- 25 °C / +120 °C (nitrile - métrique)
- 50 °C/ +170 °C (EPDM - PG)
- Possibilité d'insérer un obturateur mousse : -80 °C / +100 °C

AVANTAGES
TECHNIQUES :

- Petite taille

MATIÈRE :

- Laiton nickelé
- Joint torique : nitrile

FILETAGE :

Métrique, PG

CERTIFICATION :

IEC 62 444

ACCESSOIRES
DISPONIBLES :

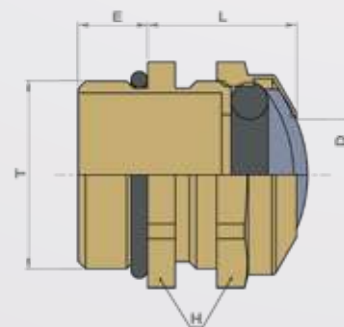
Voir page des accessoires



Small size / petite taille



With hard disk / avec obturateur rigide



	Thread T	Part Number	Overall cable diameter D		H	E	L	Packing
			Min	Max				
Metric	M6 x 100	C9206000	1,8	3,2	11	7,0	11,0	50
	M8 x 125	C9308900	3,0	5,0	12	4,5	13,0	50
	M8 x 125	C9208000	3,0	5,0	12	7,0	13,0	50
	M10 x 150	C9210000	3,0	6,0	12	7,0	13,0	50
PG	07	C9007000	2,5	6,0	14	6,5	11,5	50
	09	C9009000	4,5	9,0	17	7,5	13,0	50
	11	C9011000	6,0	10,5	20	7,5	15,0	20
	13	C9013000	7,0	12,5	22	7,5	15,0	20
	16	C9016000	9,0	15,0	24	7,5	16,0	20
	21	C9021000	12,0	19,0	30	7,0	16,0	10
	29	C9029000	15,0	25,0	39	8,0	20,0	10
	36	C9036000	19,5	32,5	50	8,0	24,5	10
	42	C9042000	28,0	38,0	58	10,0	23,0	10
	48	C9049000	29,0	42,5	64	10,0	25,0	5



SIB-TEC JIS (*Japanese Industrial Standard*) cable gland Presse étoupe **SIB-TEC JIS** (*norme industrielle japonaise*)

IP PROTECTION :

IP 66 / 68

OPERATING

TEMPERATURE :

-40 °C / +100 °C

SPECIAL FEATURES :

- Reduced sealing available
- O-ring included
- Application : JIS standard type
- Single compression

MATERIAL :

- Nickel-plated brass
- Available in stainless steel 316L-1.4404-V4A
- Seal : EPDM
- O-ring : nitrile
- Insert : polyamide 6

THREAD :

PF

CERTIFICATION :

IEC 62 444

ACCESSORIES

AVAILABLE :

See accessories page

INDICE DE PROTECTION :

IP 66 / 68

PLAGE DE

TEMPÉRATURE :

-40 °C / +100 °C

AVANTAGES

TECHNIQUES :

- Garnitures réductrices disponibles
- Joint inclus
- Application : JIS type standard
- Simple compression

MATIÈRE :

- Laiton nickelé
- Disponible en inox 316L-1.4404-V4A
- Garniture : EPDM
- Joint torique : nitrile
- Insert : polyamide 6

FILETAGE :

PF

CERTIFICATION :

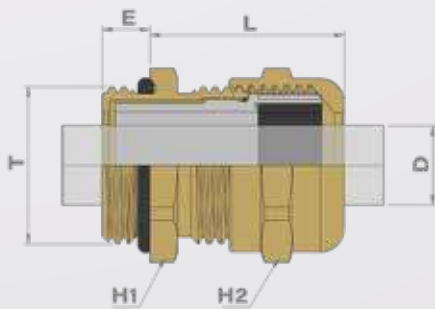
IEC 62 444

ACCESSOIRES

DISPONIBLES :

Voir page des accessoires

OTHER APPLICATIONS



	Thread T	Part Number	Overall cable diameter D		H1	H2	E	L	Packing
			Min	Max					
PF	3/8"	C5700001	4,0	9,5	18	17	11,0	34,0	50
	3/8**	C5700006	2,5	7,0	18	17	11,0	34,0	50
	1/2"	C5700002	7,0	12,0	23	22	11,0	37,0	50
	1/2**	C5700007	4,0	10,0	23	22	11,0	37,0	50
	3/4"	C5700003	8,0	16,0	28	27	11,0	39,0	50
	3/4**	C5700008	5,0	13,0	28	27	11,0	39,0	50
	1"	C5700004	11,0	21,0	34	34	11,0	41,0	25
	1**	C5700009	7,0	17,0	34	34	11,0	41,0	25
	1*1/4	C5700005	15,0	27,0	44	42	12,0	45,0	25
	1*1/4*	C5700010	10,0	22,0	44	42	12,0	45,0	25

*RED : Reduced sealing / Garniture réductrice



WADI-MAX JIS (Japanese Industrial Standard) cable gland

Presse étoupe **WADI-MAX JIS** (norme industrielle japonaise)



OTHER APPLICATIONS

IP PROTECTION :
IP 66 / 68 / 69K

OPERATING TEMPERATURE :
-40 °C / +100 °C

SPECIAL FEATURES :

- Increased strain relief
- O-ring on entry thread
- Anti-twisting ring

MATERIAL :

- Nickel-plated brass
- Brass (on request)
- Available in stainless steel 316L-1.4404-V4A
- Seal : neoprene
- O-ring : nitrile
- Anti-twisting ring : polyamide 6

THREAD :
PF

CERTIFICATION :
IEC 62 444

ACCESSORIES AVAILABLE :
See accessories page

INDICE DE PROTECTION :
IP 66 / 68 / 69K

PLAGE DE TEMPÉRATURE :
-40 °C / +100 °C

AVANTAGES TECHNIQUES :

- Résistance à la traction renforcée
- Joint torique à l'implantation
- Bague anti-rotation

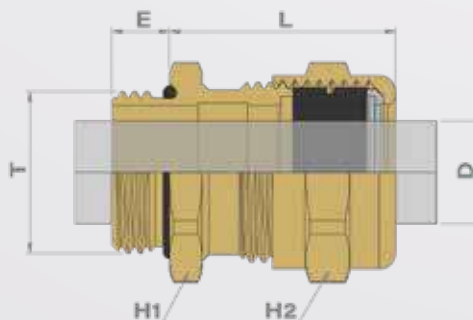
MATIÈRE :

- Laiton nickelé
- Laiton brut (sur demande)
- Disponible en inox 316L-1.4404-V4A
- Garniture : néoprène
- Joint torique : nitrile
- Bague anti-rotation : polyamide 6

FILETAGE :
PF

CERTIFICATION :
IEC 62 444

ACCESSOIRES DISPONIBLES :
Voir page des accessoires



	Thread T	Part Number	Overall cable diameter D		H1	H2	E	L	Packing	Locknuts
			Min	Max						
PF	1 1/2	C5700011	28,0	39,5	55	55	12,0	46,0	5	D4241102
	2"	C5700012	34,0	47,5	68	64	12,0	53,0	5	D4247104
	2 1/2	C5700013	48,0	64,0	85	85	12,0	62,0	5	-
	3"	C5700014	65,0	77,5	110	110	14,0	71,0	1	-
	3 1/2	C5700015	74,0	89,0	120	120	14,0	71,0	1	-
	4"	C5700016	74,0	89,0	120	120	16,0	71,0	1	-



APPLICATION AREAS



ACCESSORIES
ACCESSOIRES

PLASTIC

HALOGEN FREE

BRASS



ROUND & HEXAGONAL PLUGS
BOUCHONS RONDS & 6 PANS
p. 62



ROUND & HEXAGONAL PLUGS
BOUCHONS RONDS & 6 PANS
p. 63



ENLARGERS
AMPLIFICATEURS
p. 64



ENLARGERS
AMPLIFICATEURS
p. 65



HEXAGONAL REDUCERS
RÉDUCTEURS 6 PANS
p. 66



LOCKNUTS / FLANGE LOCKNUTS
CONTRE-ÉCROUS / CONTRE-ÉCROUS
À COLLERETTE p. 70



ROUND & HEXAGONAL REDUCERS
RÉDUCTEURS RONDS & 6 PANS
p. 67



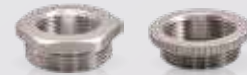
O-RING / FLAT SEALING
JOINTS TORIQUES / JOINTS PLATS
p. 72



PASSE-SIB
p. 73



HARD DISCS / DUMMY DISCS /
FLAT HEAD SEALING
OBTURATEURS RIGIDES /
OBTURATEURS MOUSSE /
OBTURATEURS
p. 74



HEXAGONAL & NOTCHED ROUND
ADAPTORS
ADAPTATEURS 6 PANS ET RONDS
CRANTÉS
p. 68 - 69



MULTI-HOLED FLAT SEALING
GARNITURE MULTIFILAIRE
p. 75



LOCKNUTS / CONTRE-ÉCROUS
EARTHING LOCKNUTS /
CONTRE-ÉCROUS POUR LISE À LA TERRE
p. 71



SCREWLESS CONNECTORS
BORNES À LEVIER
p. 76



TERMINALS
BORNES
p. 77



GROUND TERMINALS
BORNES DE MISE À LA TERRE
p. 76



Round and hexagonal PLUGS

BOUCHONS ronds et 6 pans



ACCESSORIES

IP PROTECTION :

 IP 65 (round) / IP 68
(hexagonal) without sealing

OPERATING
TEMPERATURE :

- 30 °C / +120 °C
(polyamide 6 glassfiber
25% reinforced)
- 40 °C / +135 °C
(polycarbonate)
- 20 °C / +70 °C
(polystyrene)

SPECIAL FEATURES :

- Can be assembled with a screwdriver
- Various possible uses
(different materials, round,
hexagonal)

Colors available :

- RAL 7035
- RAL 7001
- RAL 9005

MATERIAL :

- Polyamide 6 glassfiber
25 % reinforced
(hexagonal & round
metric)
- Polycarbonate
(hexagonal PG)
- Polystyrene (round PG)
- Available stainless steel
316L-1.4404-V4A

THREAD :

Metric, PG

INDICE DE PROTECTION :

 IP 65 (rond) / IP 68
(6 pans) sans joint

PLAGE DE
TEMPÉRATURE :

- 30 °C / +120 °C
(polyamide 6 chargé 25%
fibre de verre)
- 40 °C / +135 °C
(polycarbonate)
- 20 °C / +70 °C
(polystyrène)

AVANTAGES
TECHNIQUES :

- Montage possible avec un tournevis
- Différentes utilisations possibles (différentes matières, rond, 6 pans)

Couleurs disponibles :

- RAL 7035
- RAL 7001
- RAL 9005

MATIÈRE :

- Polyamide 6 chargé
25 % fibre de verre
(6 pans & rond métrique)
- Polycarbonate
(6 pans PG)
- Polystyrène (rond PG)
- Disponible en inox
316L-1.4404-V4A

FILETAGE :

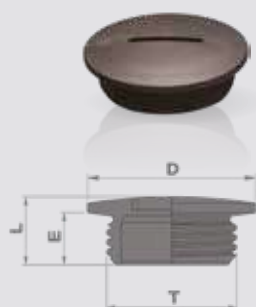
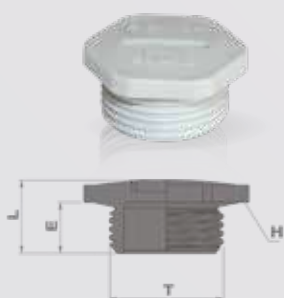
Métrique, PG

HEXAGONAL PLUGS / BOUCHONS 6 PANS

	Thread T	Part Number		H	E	L	Packing
		RAL 7035	RAL 9005				
Metric	12	G4812210	G4812220	16	8,0	11,0	50
	16	G4816210	G4816220	20	8,0	12,0	50
	20	G4820210	G4820220	26	9,0	13,0	50
	25	G4825210	G4825220	32	10,0	15,0	20
	32	G4832210	G4832220	40	11,0	16,5	20
	40	G4840210	G4840220	48	12,0	18,0	20
	50	G4850210	G4850220	55	13,0	21,0	10
PG	63	G4863210	G4863220	70	15,0	24,5	5
	7	G4607007	H4607014	15	6,5	10,0	50
	9	G4609001	H4609018	19	7,0	10,5	50
	11	G4611004	H4611011	22	8,0	11,5	50
	13	G4613008	H4613015	24	9,0	12,5	50
	16	G4616009	H4616016	27	9,0	12,5	50
	21	G4621003	H4621010	32	10,0	14,5	25
	29	G4629009	H4629016	41	12,0	18,0	25
	36	G4636007	H4636014	55	14,0	21,5	10
	42	G4642008	H4642015	60	15,5	24,0	10
	48	G4649007	H4649014	65	16,0	26,0	5

ROUND PLUGS / BOUCHONS RONDS

	Thread T	Part Number			D	E	L	Packing
		RAL 7001	RAL 7035	RAL 9005				
Metric	12	G4512200	G4512210	G4512220	16	6,0	8,0	50
	16	G4516200	G4516210	G4516220	20	6,0	8,0	50
	20	G4520200	G4520210	G4520220	26	8,0	10,5	50
	25	G4525200	G4525210	G4525220	32	8,0	11,0	50
	32	G4532200	G4532210	G4532220	40	10,0	13,5	20
	40	G4540200	G4540210	G4540220	48	10,0	14,0	20
	50	G4550200	G4550210	G4550220	55	12,0	17,0	10
	63	G4563200	G4563210	G4563220	70	12,0	18,0	5



Round and hexagonal **PLUGS** **BOUCHONS** ronds et 6 pans

IP PROTECTION :

IP 68 with sealing

OPERATING TEMPERATURE :

- 25 °C / +120 °C (nitrile)
- 20 °C / +200 °C (viton)
- 60 °C / +160 °C (silicone)

SPECIAL FEATURES :

- O-ring on entry thread
- Different material o-ring :
 - nitrile
 - viton, silicone (on request)

MATERIAL :

- Nickel-plated brass
- Available in stainless steel 316L-1.4404-V4A

THREAD :

Metric, PG, NPT

INDICE DE PROTECTION :

IP 68 avec joint

PLAGE DE TEMPÉRATURE :

- 25 °C / +120 °C (nitrile)
- 20 °C / +200 °C (viton)
- 60 °C / +160 °C (silicone)

AVANTAGES

TECHNIQUES :

- Joint torique sur le filetage d'entrée
- Joint torique en différents matériaux :
 - nitrile
 - viton, silicone (sur demande)

MATIÈRE :

- Laiton nickelé
- Disponible en inox 316L-1.4404-V4A

FILETAGE :

Métrique, PG, NPT

ACCESSORIES



HEXAGONAL PLUGS **BOUCHONS 6 PANS**

	Thread T	Part Number		H	E	L	Packing
			+ O-Ring				
Metric	12	D4812104	D4812110	14	7,0	10,0	50
	16	D4816102	D4816110	17	7,0	10,0	50
	20	D4820109	D4820110	23	7,0	10,0	50
	25	D4825104	D4825110	29	8,0	11,5	25
	32	D4832102	D4832110	39	8,5	12,5	10
	40	D4840107	D4840110	45	8,5	12,5	10
	50	D4850106	D4850110	58	9,5	14,5	10
	63	D4863106	D4863110	70	10,5	17,5	5
	75	D4875109	D4875110	80	11,5	19,5	1
PG	07	D4607106	D4607110	14	5,0	8,0	50
	09	D4609100	D4609110	17	6,0	9,0	50
	11	D4611103	D4611110	19	6,0	9,0	50
	13	D4613107	D4613110	21	6,5	9,5	50
	16	D4616108	D4616110	23	6,5	9,5	50
	21	D4621102	D4621110	29	7,0	11,0	20
	29	D4629108	D4629110	39	8,0	12,0	20
	36	D4636106	D4636110	50	9,0	14,0	10
	42	D4642107	D4642110	58	10,0	15,0	5
	48	D4649106	D4649110	64	10,0	16,0	5
NPT	1/4"	D4606104	-	15	15,0	18,0	50
	3/8"	D4608104	-	19	15,0	18,0	50
	1/2"	D4612104	-	23	20,0	23,0	50
	3/4"	D4620104	-	29	20,0	24,0	20
	1"	D4628104	-	36	25,0	29,0	20
	1 1/4"	D4635104	-	45	25,0	29,0	10
	1 1/2"	D4641104	-	50	26,0	31,0	10
	2"	D4647104	-	64	27,0	33,0	5
	2 1/2"	D4650104	-	80	40,0	48,0	1
	3"	D4660104	-	100	40,0	48,0	1
	4"	D4680104	-	125	45,0	55,0	1

ROUND PLUGS **BOUCHONS RONDS**

	Thread T	Part Number		D	E	L	Packing	
			+ O-Ring					
Metric	06 x 100	D4906120	D4906110	9	5,0	8,0	100	
	08 x 125	D4908120	D4908110	10	5,0	8,0	100	
	10	D4910120	D4910110	12	5,0	8,0	50	
	12	D4912100	D4912110	14	5,0	7,0	50	
	16	D4916100	D4916110	18	6,0	8,0	50	
	20	D4920100	D4920110	22	6,5	8,5	50	
	25	D4925100	D4925110	27	7,0	10,0	50	
	32	D4932100	D4932110	34	8,0	11,0	50	
	40	D4940100	D4940110	44	9,0	13,0	25	
	50	D4950100	D4950110	54	10,0	14,5	25	
	63	D4963100	D4963110	67	10,0	15,0	5	
	75	D4975100	D4975110	79	11,0	16,0	1	
	Metric Long	12	D4912520	D4912510	14	13,0	16,0	50
		16	D4916520	D4916510	18	13,0	16,0	50
20		D4920520	D4920510	22	13,0	16,0	50	
25		D4925520	D4925510	27	14,0	18,0	25	
32		D4932520	D4932510	34	14,5	18,5	20	
40		D4940520	D4940510	44	14,5	19,5	10	
50		D4950520	D4950510	54	15,5	21,0	5	
63		D4963520	D4963510	67	16,5	22,5	5	
	75	D4975520	D4975510	79	17,5	23,5	1	
PG	07	D4507210	D4507220	14	5,0	7,0	50	
	09	D4509210	D4509220	17	6,0	8,0	50	
	11	D4511210	D4511220	20	6,0	8,0	50	
	13	D4513210	D4513220	22	6,5	8,5	50	
	16	D4516210	D4516220	24	6,5	9,0	50	
	21	D4521210	D4521220	30	7,0	10,0	25	
	29	D4529210	D4529220	39	8,0	11,0	20	
	36	D4536210	D4536220	50	9,0	14,0	10	
	42	D4542210	D4542220	57	10,0	15,0	10	
	48	D4549210	D4549220	64	10,0	15,0	5	

ENLARGERS AMPLIFICATEURS

ACCESSORIES

IP PROTECTION :

- IP 65 without sealing
- IP 68 with sealing

OPERATING
TEMPERATURE :

- 30 °C / +120 °C
(polyamide 6 glassfiber 25% reinforced)
- 40 °C / +135 °C
(polycarbonate - PG)

MATERIAL :

- Polyamide 6 glassfiber 25 % reinforced
- Polycarbonate
- Colors available :
 - RAL 7035
 - RAL 7001
 - RAL 9005
- RAL 9005 on request (PG)

THREAD :

Metric, PG

INDICE DE PROTECTION :

- IP 65 sans joint
- IP 68 avec joint

PLAGE DE
TEMPÉRATURE :

- 30 °C / +120 °C
(polyamide 6 chargé 25% fibre de verre)
- 40 °C / +135 °C
(polycarbonate - PG)

MATIÈRE :

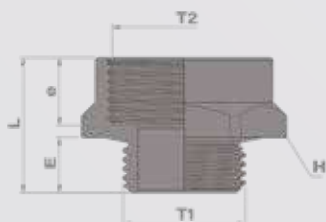
- Polyamide 6 chargé 25% fibre de verre
- Polycarbonate
- Couleurs disponibles :
 - RAL 7035
 - RAL 7001
 - RAL 9005
- RAL 9005 sur demande (PG)

FILETAGE :

Métrique, PG



	Thread T1	Thread T2	Part Number			H	E	e	L	Packing
			RAL 7035	RAL 7001	RAL 9005					
Metric	12	16	G5121600	G5121690	G5121610	20	8,0	8,0	18,5	50
	16	20	G5162000	G5162090	G5162010	24	8,0	9,0	20,0	50
	20	25	G5202500	G5202590	G5202510	30	9,0	10,0	22,0	50
	25	32	G5253200	G5253290	G5253210	36	10,0	11,0	24,0	25
	32	40	G5324000	G5324090	G5324010	44	11,0	12,0	26,0	10
	40	50	G5405000	G5405090	G5405010	55	12,0	13,0	28,0	10
	50	63	G5506300	G5506390	G5506310	70	13,0	15,0	31,5	10



	Thread T1	Thread T2	Part Number	H	E	e	L	Packing
			RAL 7035					
PG	07	09	G5071005	19	6,5	9,5	19,0	50
	09	11	G5091003	22	7,0	9,0	21,5	50
	11	13	G5111008	24	9,0	10,0	23,5	50
	13	16	G5131006	27	9,0	10,0	23,0	50
	16	21	G5161003	32	10,0	12,0	25,5	25
	21	29	G5211005	41	10,0	12,0	28,5	25
	29	36	G5291007	55	12,0	18,0	38,0	10
	36	42	G5361007	60	14,0	16,0	45,0	10
	42	48 DIN	G5422005	65	16,0	18,0	39,0	10



ENLARGERS AMPLIFICATEURS

IP PROTECTION :
IP 68 with o-ring

MATERIAL :
Nickel-plated brass

INDICE DE PROTECTION :
IP 68 avec joint torique

MATIÈRE :
Laiton nickelé

OPERATING TEMPERATURE :
• -25 °C / +120 °C (nitrile)
• -20 °C / +200 °C (viton)
• -60 °C / +160 °C (silicone)

THREAD :
Metric, PG, NPT

PLAGE DE TEMPÉRATURE :
• -25 °C / +120 °C (nitrile)
• -20 °C / +200 °C (viton)
• -60 °C / +160 °C (silicone)

FILETAGE :
Métrique, PG, NPT

ACCESSORIES

	Thread		Part Number		H	E	e	L	Packing
	T1	T2		+ O-Ring					
Metric	10	12	D5710121	D5710120	14	7,0	7,0	19,0	50
	12	16	D5712161	D5712160	19	7,0	7,0	19,0	50
	16	20	D5716201	D5716200	22	7,0	7,0	19,0	50
	20	25	D5720251	D5720250	28	7,0	8,0	20,0	50
	25	32	D5725321	D5725320	36	8,0	8,5	21,5	20
	32	40	D5732401	D5732400	42	8,5	8,5	22,0	20
	40	50	D5740501	D5740500	52	8,5	9,5	23,0	10
	50	63	D5750631	D5750630	65	9,5	10,5	25,0	10
	63	75	D5763751	D5763750	80	10,5	11,5	27,5	5
PG	Thread		Part Number		H	E	e	L	Packing
	T1	T2							
	7	09	D5071104		17	5,0	6,0	12,5	50
	9	11	D5091102		20	5,0	7,0	13,0	50
	9	13	D5092109		22	5,5	7,0	14,0	50
	11	13	D5111107		22	6,0	7,0	14,0	50
	11	16	D5112104		24	6,0	7,0	14,0	50
	11	21	D5113101		30	6,0	8,0	15,0	50
	13	16	D5131105		24	6,0	7,0	14,0	50
	13	21	D5132102		30	6,0	8,0	15,0	50
	16	21	D5161102		30	6,0	8,0	15,0	50
	21	29	D5211104		39	7,0	8,0	16,0	50
	29	36	D5291106		50	8,0	9,0	19,0	50
	36	42	D5361106		64	8,0	12,0	22,0	25
36	48 DIN	D5363100		64	8,0	13,0	24,0	25	
42	48 DIN	D5422104		64	10,0	13,0	26,0	1	
NPT	Thread T		Part Number		H	E	e	L	Packing
	T1	T2							
	1/2"	3/4"	120090008		30	20,0	20,5	47,0	50
	3/4"	1"	120090009		36	20,0	25,5	54,0	20
	1"	1 1/4"	120090010		44	25,0	25,5	59,0	10
	1 1/4"	1 1/2"	120090011		50	25,0	26,5	59,0	10
	1 1/2"	2"	120090012		64	26,0	27,5	63,0	5
	2"	2 1/2"	120090013		80	27,0	40,5	78,0	5
2 1/2"	3"	120090014		100	40,0	42,5	96,0	1	



Hexagonal REDUCERS

RÉDUCTEURS 6 pans

ACCESSORIES

OPERATING TEMPERATURE :

- 30 °C / +120 °C (polyamide 6 glassfiber 25% reinforced)
- 40 °C / +135 °C (polycarbonate - PG)

MATERIAL :

- Polyamide 6 glassfiber 25% reinforced
- Polycarbonate
- Available stainless steel 316L-1.4404-V4A

Colors available :

- RAL 7035
- RAL 7001
- RAL 9005

THREAD :

Metric, PG

PLAGE DE
TEMPÉRATURE :

- 30 °C / +120 °C (polyamide 6 chargé 25% fibre de verre)
- 40 °C / +135 °C (polycarbonate - PG)

MATIÈRE :

- Polyamide 6 chargé 25% fibre de verre
- Polycarbonate
- Disponible en inox 316L-1.4404-V4A

Couleurs disponibles :

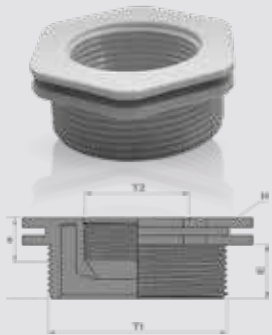
- RAL 7035
- RAL 7001
- RAL 9005

FILETAGE :

Métrique, PG



Metric



PG

	Thread T1	Thread T2	Part Number			H	E	e	Packing
			RAL 7035	RAL 7001	RAL 9005				
Metric	16	12	G6161200	G6161290	G6161210	20	8,0	8,0	50
	20	12	G6201200	G6201290	G6201210	24	9,0	8,0	50
	20	16	G6201600	G6201690	G6201610	24	9,0	8,0	50
	25	12	G6251200	G6251290	G6251210	30	10,0	9,0	50
	25	16	G6251600	G6251690	G6251610	30	10,0	9,0	50
	25	20	G6252000	G6252090	G6252010	30	10,0	9,0	50
	32	16	G6321600	G6321690	G6321610	36	11,0	10,0	50
	32	20	G6322000	G6322090	G6322010	36	11,0	10,0	50
	32	25	G6322500	G6322590	G6322510	36	11,0	10,0	50
	40	20	G6402000	G6402090	G6402010	44	12,0	11,0	50
	40	25	G6402500	G6402590	G6402510	44	12,0	11,0	50
	40	32	G6403200	G6403290	G6403210	44	12,0	11,0	50
	50	25	G6502500	G6502590	G6502510	55	13,0	12,0	20
	50	32	G6503200	G6503290	G6503210	55	13,0	12,0	20
	50	40	G6504000	G6504090	G6504010	55	13,0	12,0	20
	63	32	G6633200	G6633290	G6633210	70	15,0	13,0	20
	63	40	G6634000	G6634090	G6634010	70	15,0	13,0	10
63	50	G6635000	G6635090	G6635010	70	15,0	13,0	10	
	Thread T1	Thread T2	type A/B	Part Number		H	E	e	Packing
				RAL 7035	RAL 9005				
PG	09	07	A	G6091002	H6091002	19	7,0	7,0	50
	11	09	A	G6111007	H6111007	22	8,0	8,0	50
	11	07	B	G6112004	-	22	8,0	7,5	50
	13	11	A	G6131005	H6131005	24	9,0	10,0	50
	13	09	B	G6132002	H6132002	24	9,0	7,5	50
	13	07	B	G6133009	-	24	9,0	7,0	50
	16	13	A	G6161002	H6161002	27	9,0	10,0	50
	16	11	B	G6162009	H6162009	27	9,0	9,0	50
	16	09	B	G6163006	H6163006	27	9,0	9,5	50
	21	16	B	G6211004	H6211004	32	11,3	9,5	25
	21	13	B	G6212001	H6212001	32	11,0	9,5	25
	21	11	B	G6213008	H6213008	32	11,0	9,0	25
	29	21	B	G6291006	H6291006	41	12,0	11,0	25
	29	16	B	G6292003	-	41	12,0	10,0	25
	29	13	B	G6293000	-	41	12,0	9,5	25
	36	29	B	G6361006	H6361006	50	4,0	13,0	10
	36	21	B	G6362003	-	55	14,0	12,0	10
	36	16	B	G6363000	-	50	14,0	10,5	10
	42	36	B	G6421007	H6421007	55	16,0	15,0	10
	42	29	B	G6422004	-	55	16,0	14,0	10
	42	21	B	G6423001	-	55	16,0	12,0	10
	48	42	A	G6491000	H6491000	60	15,5	17,0	10
	48	36	B	G6492007	H6492007	60	16,0	15,0	10
48	29	B	G6493004	-	60	16,0	14,0	10	

Notched and hexagonal REDUCERS RÉDUCTEURS crantés et 6 pans

IP PROTECTION :

IP 65 (round notched)
without sealing /
IP 68 (hexagonal)
with sealing

MATERIAL :

- Nickel-plated brass
- Available stainless steel
316L-1.4404-V4A
- O-ring : nitrile

THREAD :

- Metric, PG
- NPT (on request)

INDICE DE**PROTECTION :**

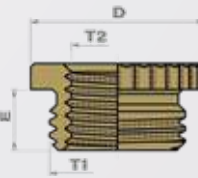
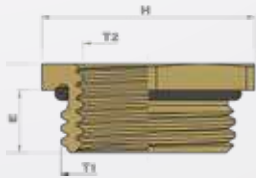
IP 65 (rond cranté)
sans joint torique /
IP 68 (6 pans)
avec joint torique

MATIÈRE :

- Laiton nickelé
- Disponible en inox
316L-1.4404-V4A
- Joint torique : nitrile

FILETAGE :

- Métrique, PG
- NPT (sur demande)



ACCESSORIES

HEXAGONAL REDUCERS / RÉDUCTEURS 6 PANS

	Thread	Thread	Part Number		H	E	Packing
	T1	T2		+ O-Ring			
Metric	16	12	D6716121	D6716124	20	7,0	50
	20	12	D6720121	D6720124	24	7,0	50
	20	16	D6720161	D6720164	24	7,0	50
	25	16	D6725161	D6725164	30	8,0	20
	25	20	D6725201	D6725204	30	8,0	20
	32	16	D6732161	D6732164	36	8,5	20
	32	20	D6732201	D6732204	36	8,5	20
	32	25	D6732251	D6732254	36	8,5	20
	40	20	D6740201	D6740204	42	8,5	10
	40	25	D6740251	D6740254	42	8,5	10
	40	32	D6740321	D6740324	42	8,5	10
	50	25	D6750250	D6750251	55	9,5	10
	50	32	D6750321	D6750324	55	9,5	5
	50	40	D6750401	D6750404	55	9,5	5
	63	40	D6763401	D6763404	70	10,5	5
	63	50	D6763501	D6763504	70	10,5	5
	72 x 200	63	D6772630	D6772631	80	15,0	5
	75	40	D6775401	D6775404	80	18,0	5
	75	63	D6775631	D6775634	80	11,5	5
	80 x 200	63	D6780631	D6780634	90	20,0	5
PG	09	07	D6091101	-	17	5,0	50
	11	09	D6111106	-	19	6,0	50
	11	07	D6112103	-	19	6,0	50
	13	11	D6131104	-	21	6,0	50
	13	09	D6132101	-	21	6,0	50
	13	07	D6133108	-	21	6,0	50
	16	13	D6161101	-	23	6,0	50
	16	11	D6162108	-	23	6,0	50
	16	09	D6163105	-	23	6,0	50
	21	16	D6211103	-	29	7,0	50
	21	13	D6212100	-	29	7,0	50
	21	11	D6213107	-	29	7,0	50
	21	09	D6214104	-	29	7,0	50
	29	21	D6291105	-	39	8,0	20
	29	16	D6292102	-	39	8,0	20
	29	13	D6293109	-	39	8,0	20
	29	11	D6294106	-	39	8,0	20
	36	29	D6361105	-	50	8,0	10
	36	21	D6362102	-	50	8,0	10
	36	16	D6363109	-	50	8,0	10
42	36	D6421106	-	64	10,0	10	
42	29	D6422103	-	64	10,0	10	
48	42	D6491109	-	64	10,0	5	
48	36	D6492106	-	64	10,0	5	
48	29	D6493103	-	64	10,0	5	
NPT	3/4"	1/2"	120080013	-	30	20,0	50
	1"	1/2"	120080014	-	36	25,0	20
	1"	3/4"	120080015	-	36	25,0	20
	1 1/4"	3/4"	120080016	-	45	25,0	10
	1 1/4"	1"	120080017	-	45	25,0	10
	1 1/2"	1"	120080018	-	50	26,0	10
	1 1/2"	1 1/4"	120080019	-	50	26,0	10
	2"	1"	120080020	-	64	27,0	5
	2"	1 1/4"	120080021	-	64	27,0	5
	2"	1 1/2"	120080022	-	64	27,0	5
	3"	2"	120080023	-	95	42,0	1
	3"	2 1/2"	120080024	-	95	42,0	1

NOTCHED REDUCERS / RÉDUCTEURS CRANTÉS

	Thread	Thread	Part Number	D	E	Packing
	T1	T2				
Notched Metric	16	12	D6716123	20	7,0	50
	20	12	D6720123	24	7,0	50
	20	16	D6720163	24	7,0	50
	25	16	D6725163	30	8,0	50
	25	20	D6725203	30	8,0	50
	32	20	D6732203	39	8,5	20
	32	25	D6732253	39	8,5	20
	40	25	D6740253	50	8,5	20
	40	32	D6740323	50	8,5	20
	50	32	D6750323	57	9,5	10
	50	40	D6750403	57	9,5	5
	63	40	D6763403	70	10,5	5
	63	50	D6763503	70	10,5	5
	75	63	D6775633	80	11,5	1
	Notched PG	09	07	D6909109	17	6,0
11		07	D6911201	20	6,0	50
11		09	D6911102	20	6,0	50
13		07	D6913304	22	6,5	50
13		09	D6913205	22	6,5	50
13		11	D6913106	22	6,5	50
16		07	D6916404	24	6,5	50
16		09	D6916305	24	6,5	25
16		11	D6916206	24	6,5	50
16		13	D6916107	24	6,5	50
21		11	D6921309	30	7,0	20
21		13	D6921200	30	7,0	20
21		16	D6921101	30	7,0	20
29		16	D6929206	39	8,0	15
29		21	D6929107	39	8,0	15
36	21	D6936204	50	9,0	10	
36	29	D6936105	50	9,0	10	
42	29	D6942205	57	10,0	10	
42	36	D6942106	57	10,0	10	
48	36	D6949204	64	10,0	10	
48	42	D6949105	64	10,0	5	

Hexagonal ADAPTORS

ADAPTATEURS 6 pans

ACCESSORIES

IP PROTECTION :
IP 68 with sealing

OPERATING TEMPERATURE :

- 25 °C / +120 °C (nitrile)
- 20 °C / +200 °C (viton)
- 60 °C / +160 °C (silicone)

MATERIAL :

- Nickel-plated brass
- Available in stainless steel 316L-1.4404-V4A

THREAD :
Metric, PG, NPT

INDICE DE PROTECTION :
IP 68 avec joint

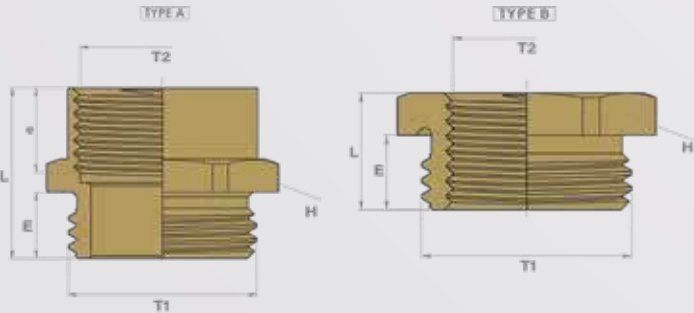
PLAGE DE TEMPÉRATURE :

- 25 °C / +120 °C (nitrile)
- 20 °C / +200 °C (viton)
- 60 °C / +160 °C (silicone)

MATIÈRE :

- Laiton nickelé
- Disponible en inox 316L-1.4404-V4A

FILETAGE :
Métrique, PG, NPT



	Thread		Part Number	Type	H	E	e	L
	T1 (M)	T2 (PG)						
Metric/ PG	12	07	J7512070	A	14	7,0	6,0	17,0
	16	07	J7516070	B	18	7,0	-	10,5
	16	09	J7516090	A	18	7,0	7,0	17,5
	16	11	J7516110	A	22	7,0	7,0	18,0
	16	13	J7516130	A	22	7,0	8,5	19,5
	20	09	J7520090	B	22	7,0	-	11,0
	20	11	J7520110	A	22	7,0	7,0	18,0
	20	13	J7520130	A	22	7,0	8,5	19,5
	20	16	J7520160	A	24	7,0	8,5	20,5
	20	21	J7520210	A	32	7,0	11,0	22,5
	25	09	J7525090	B	27	8,0	-	12,0
	25	11	J7525110	B	27	8,0	-	12,0
	25	13	J7525130	B	27	8,0	-	12,0
	25	16	J7525160	A	27	8,0	8,5	21,5
	25	21	J7525210	A	32	8,0	11,0	23,0
	25	29	J7525290	A	40	8,0	11,0	25,0
	32	13	J7532130	B	34	8,5	-	12,5
	32	16	J7532160	B	34	8,5	-	12,5
	32	21	J7532210	A	34	8,5	11,0	23,5
	32	21	J7532212	B	34	8,5	-	12,5
	32	29	J7532290	A	40	8,5	11,0	25,0
	40	21	J7540210	B	42	8,5	-	13,5
	40	29	J7540290	A	42	8,5	11,0	25,0
	40	29	J7540292	B	42	8,5	-	13,5
	50	36	J7540360	A	50	8,5	12,0	28,0
	50	29	J7550290	B	52	9,5	-	15,5
	50	36	J7550360	A	52	9,5	12,0	29,0
	63	42	J7550420	A	57	9,5	15,0	31,5
63	29	J7563290	B	65	10,5	-	17,5	
63	36	J7563360	B	65	10,5	-	17,5	
63	42	J7563420	A	65	10,5	15,0	32,5	
63	42	J7563422	B	65	10,5	-	17,5	
63	48 DIN	J7563490	A	65	10,5	17,0	32,5	
75	48 DIN	J7575490	A	80	11,5	17,0	34,5	

	Thread		Part Number	Type	H	E	e	L
	T1 (PG)	T2 (M)						
PG/ Metric	07	12	J7507100	A	17	6,5	7,5	16,5
	07	16	J7507200	A	19	6,5	7,5	16,5
	09	12	J7509100	B	19	6,5	-	10,0
	09	16	J7509200	A	19	6,5	7,5	16,5
	09	20	J7509300	A	22	6,5	7,5	16,5
	11	16	J7511103	B	22	7,0	-	11,0
	11	20	J7511200	A	22	7,0	7,5	17,0
	11	25	J7511300	A	27	7,0	8,5	18,0
	13	16	J7513107	B	24	7,0	-	11,0
	13	20	J7513200	A	24	7,0	7,5	17,0
	13	25	J7513300	A	27	7,0	8,5	18,0
	16	20	J7516108	A	27	7,0	7,5	16,0
	16	25	J7516200	A	27	7,0	8,5	18,0
	16	32	J7516300	A	36	7,0	9,0	18,5
	21	25	J7521102	B	32	8,0	-	13,0
	21	32	J7521200	A	36	8,0	9,0	19,5
	21	40	J7521300	A	42	8,0	9,0	19,5
	29	32	J7529108	B	40	8,5	-	14,0
	29	40	J7529200	A	42	8,5	9,0	20,0
	29	50	J7529300	A	55	8,5	10,0	21,0
	36	40	J7536106	B	55	8,5	-	15,0
	36	50	J7536200	A	55	8,5	10,0	21,0
	42	50	J7542100	B	58	10,0	-	16,5
	42	63	J7542200	A	65	10,0	11,0	23,5
	48	50	J7549106	B	65	10,0	-	17,0
	48	63	J7549200	A	65	10,0	11,0	23,5
	48	75	J7549300	A	80	10,0	12,0	24,5

	Thread		Part Number	H	E	e	L
	T1 (NPT)	T2 (M)					
NPT/ Metric	3/8"	16	J7508916	20	15,0	7,5	25,0
	3/8"	20	J7508920	23	15,0	7,5	26,0
	3/8"	25	J7508925	28	15,0	8,5	27,0
	1/2"	16	J7512916	23	20,0	8,0	30,0
	1/2"	20	J7512920	23	20,0	7,5	30,0
	1/2"	25	J7512925	28	20,0	8,5	32,0
	3/4"	16	J7520916	28	20,0	-	24,0
	3/4"	20	J7520920	28	20,0	-	24,0
	3/4"	25	J7520925	28	20,0	8,5	30,0
	3/4"	32	J7520932	36	20,0	9,0	33,0
	1"	20	J7528920	36	25,0	-	31,0
	1"	25	J7528925	36	25,0	-	31,0
	1"	32	J7528932	36	25,0	9,0	37,0
	1"	40	J7528940	46	25,0	9,0	38,0
	1 1/4"	25	J7535925	46	25,0	-	36,0
	1 1/4"	32	J7535932	46	25,0	-	36,0
	1 1/4"	40	J7535940	46	25,0	9,0	38,0
	1 1/2"	40	J7541940	52	26,0	-	37,0
	1 1/2"	50	J7541950	55	26,0	10,0	40,0
	1 1/2"	63	J7541963	70	26,0	11,0	41,0
	2"	50	J7547950	65	27,0	-	38,0
	2"	63	J7547963	70	27,0	11,0	42,0



Notched **ADAPTORS** **ADAPTATEURS** *crantés*

IP PROTECTION :
IP 68 with sealing

MATERIAL :
Nickel-plated brass

INDICE DE PROTECTION :
IP 68 avec joint

MATIÈRE :
Laiton nickelé

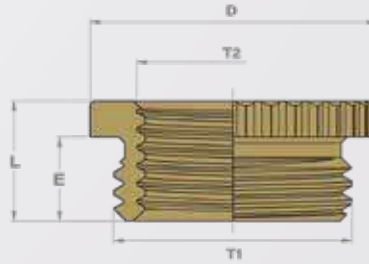
OPERATING TEMPERATURE :
-25 °C / +120 °C (nitrile)
+ o-ring on request

THREAD :
Metric, PG

PLAGE DE TEMPÉRATURE :
-25 °C / +120 °C (nitrile)
+ joint torique sur demande

FILETAGE :
Métrique, PG

ACCESSORIES



	Thread		Part Number	D	E	L
	T1 (M)	T2 (PG)				
Metric/ PG	16	07	D6916070	20,0	6,0	9,0
	20	09	D6920090	24,0	6,5	9,5
	25	11	D6925110	30,0	7,0	10,0
	25	13	D6925130	30,0	7,0	10,0
	25	16	D6925160	30,0	7,0	10,0
	32	16	D6932160	39,0	8,0	11,5
	32	21	D6932210	39,0	8,0	11,5
	40	21	D6940210	50,0	9,0	12,0
	50	29	D6950290	57,0	9,0	12,0
	63	36	D6963360	70,0	10,5	14,5
	63	42	D6963420	70,0	10,5	14,5

LOCKNUTS / Flange LOCKNUTS

CONTRE-ÉCROUS / CONTRE-ÉCROUS à collerette

ACCESSORIES

OPERATING TEMPERATURE :

- 40 °C / +100 °C (polyamide)
- 30 °C / +120 °C (polyamide 6 glassfiber 25% reinforced)

MATERIAL :

- Polyamide, polyamide 6 glassfiber 25 % reinforced
- Available in stainless steel 316L-1.4404-V4A
- Colors available :
 - RAL 7035
 - RAL 7001
 - RAL 9005

THREAD :

Metric, PG, NPT

PLAGE DE
TEMPÉRATURE :

- 40 °C / +100 °C (polyamide)
- 30 °C / +120 °C (polyamide 6 chargé 25% fibre de verre)

MATIÈRE :

- Polyamide, polyamide 6 chargé 25 % fibre de verre
- Disponible en inox 316L-1.4404-V4A
- Couleurs disponibles :
 - RAL 7035
 - RAL 7001
 - RAL 9005

FILETAGE :

Métrique, PG, NPT

LOCKNUTS / CONTRE-ÉCROUS

	Thread T	Part Number			H	E	Packing
		RAL 7035	RAL 7001	RAL 9005			
Metric	12	G4312010	G4312005	H4312110	19	5,0	50
	16	G4316010	G4316005	H4316110	22	5,0	50
	20	G4320010	G4320005	H4320110	24	5,0	50
	25	G4325010	G4325005	H4325110	30	6,0	50
	32	G4332010	G4332005	H4332110	38	7,5	50
	40	G4340010	G4340005	H4340110	50	8,0	20
	50	G4350010	G4350005	H4350110	60	9,0	10
PG	63	G4363010	G4363005	H4363110	75	10,0	5
	07	G4107010	G4107002	H4107002	15	5,0	50
	09	G4109010	G4109006	H4109006	19	5,0	50
	11	G4111010	G4111009	H4111009	22	5,0	50
	13	G4113010	G4113003	H4113003	24	5,0	50
	16	G4116010	G4116004	H4116004	27	6,0	50
	21	G4121010	G4121008	H4121008	32	6,5	25
	29	G4129010	G4129004	H4129004	41	7,5	20
	36	G4136010	-	H4136000	55	8,5	10
	42*	G4142010	G4142000	H4142000	65	9,0	5
48*	G4149010	G4149000	H4149000	70	9,5	5	
PG Old DIN 46320	07	G4107110	G4107104	H4107104	19	5,0	50
	09	G4109110	G4109108	H4109108	22	5,0	50
	11	G4111110	G4111101	H4111101	24	5,0	50
	13	G4113110	G4113105	H4113105	27	6,0	50
	16	G4116110	G4116106	H4116106	30	6,0	50
	21	G4121110	G4121100	H4121100	36	6,5	25
	29	G4129110	G4129100	H4129100	46	7,5	20
36*	G4136110	G4136100	H4136100	60	8,0	10	

* Temperature (polyamide) : - 40 °C/ +100 °C

NPT	3/8" NPT	G4308211	G4308201	G4308221	22	5,0	50
	1/2" NPT	G4312211	G4312201	G4312221	27	6,0	50
	3/4" NPT	G4320211	G4320201	G4320221	36	6,5	25
	1" NPT	G4328211	G4328201	G4328221	41	7,5	20

FLANGE LOCKNUTS / CONTRE-ÉCROUS À COLLERETTE

	Thread T	Part Number		H	E	Packing
		RAL 7035	RAL 9005			
Metric	16	G4316500	H4316500	22	6,5	50
	20	G4320500	H4320500	27	7,5	50
	25	G4325500	H4325500	32	7,5	50

LOCKNUTS / earthing LOCKNUTS

CONTRE-ÉCROUS / CONTRE-ÉCROUS pour mise à la terre

SPECIAL FEATURES :

Earthing locknuts for EMC application

THREAD :

Metric, PG, NPT

AVANTAGES**TECHNIQUES :**

Écrous pour mise à la terre pour application CEM

FILETAGE :

Métrique, PG, NPT

MATERIAL :

- Nickel-plated brass
- Available in stainless steel 316L-1.4404-V4A

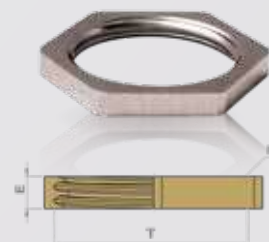
MATIÈRE :

- Laiton nickelé
- Disponible en inox 316L-1.4404-V4A

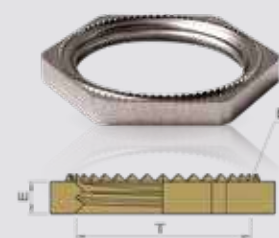
ACCESSORIES

LOCKNUTS / CONTRE-ÉCROUS

	Thread T	Part Number	H	E	Packing
Metric	06 x 100	D4306108	8	3,5	50
	08 x 125	D4308102	11	3,5	50
	10	D4310105	12	3,5	50
	12	D4312109	15	3,0	50
	16	D4316107	20	3,0	50
	20	D4320104	24	3,5	50
	25	D4325109	30	3,5	25
	32	D4332107	35	4,5	20
	40	D4340102	45	4,5	10
	50	D4350101	55	5,5	5
	63	D4363101	70	6,0	5
	75	D4375104	80	8,0	5
	80 x 200	D4380100	90	10,0	5
	90 x 200	D4390100	100	12,0	5
100 x 200	D4399100	110	12,0	5	
110 x 200	D4311100	125	15,0	1	
PG	07	D4007104	15	2,9	50
	09	D4008101	18	2,9	50
	09	D4009108	19	2,9	50
	11	D4011101	21	3,1	50
	13	D4013105	23	3,1	50
	16	D4016106	26	3,1	50
	21	D4021100	32	3,6	20
	29	D4029106	41	4,1	20
	36	D4036104	51	5,1	10
	42	D4042105	60	5,1	5
Gas	48	D4049104	64	5,6	5
	G1/4"	D4206101	15	3,0	100
	G3/8"	D4208105	19	3,0	100
	G1/2"	D4212102	24	3,0	100
	G3/4"	D4220107	30	3,5	100
	G1"	D4228103	38	4,5	50
	G1"1/4	D4235101	46	5,0	50
	G1"1/2	D4241102	51	5,0	50
NPT	G2"	D4247104	64	5,5	25
	3/8"	D4208200	20	3,0	50
	1/2"	D4212200	24	4,0	50
	3/4"	D4220200	30	4,0	20
	1"	D4228200	36	5,0	20
	1"1/4	D4235200	46	5,0	20
	1"1/2	D4241200	55	5,5	5
2"	D4247200	64	5,5	5	

**EARTHING LOCKNUTS / CONTRE-ÉCROUS POUR MISE À LA TERRE**

Metric	12	D3412100	15	3,0	50
	16	D3416100	19	3,0	50
	20	D3420100	24	3,5	50
	25	D3425100	30	3,5	25
	32	D3432100	35	4,5	20
	40	D3440100	45	4,5	10
	50	D3450100	55	5,5	5
	63	D3463100	70	6,0	5
PG	75	D3475100	80	8,0	5
	07	D4407100	15	2,9	50
	09	D4408100	18	2,9	50
	09	D4409100	19	2,9	50
	11	D4411100	21	3,1	50
	13	D4413100	23	3,1	50
	16	D4416100	26	3,1	50
	21	D4421100	32	3,6	20
	29	D4429100	41	4,1	20
	36	D4436100	51	5,1	10
42	D4442100	60	5,1	5	
48	D4449100	64	5,6	5	



EMC TESTED

O-RING / FLAT SEALING JOINTS TORIQUES / JOINTS PLATS

ACCESSORIES

O-RINGS

OPERATING TEMPERATURE :

- 25 °C / +120 °C (nitrile)
- 60 °C / +160 °C (silicone)
- 20 °C / +200 °C (viton)

SPECIAL FEATURES :

- For safe sealing of housing against oil, dust and water.

- For connection thread of a gland or similar parts.
- Delivered only separately.

MATERIAL :

- Nitrile, silicone
- Viton (on request)

THREAD :

Metric, PG, Gas

JOINTS TORIQUES

PLAGE DE TEMPERATURE :

- 25 °C / +120 °C (nitrile)
- 60 °C / +160 °C (silicone)
- 20 °C / +200 °C (viton)

AVANTAGES

TECHNIQUES :

- Etanchéité sûre de l'installation contre l'huile, poussière et l'eau.

- Pour filetage de raccordement d'un presse étoupe ou pièces similaires.
- Livré seulement en pièce détachée.

MATIÈRE :

- Nitrile, silicone
- Viton (sur demande)

FILETAGE :

Métrique, PG, Gas



	Thread			Part Number		Ø D	Ø d
	M	PG	G	Nitrile	Silicone (Sil)		
Metric PG Gas	12	07	1/4"	D9207103	-	11,0	1,5
	12	-	-	-	D9212360	9,0	1,5
	16	09	3/8 "	D9200098	D9216360	13,0	1,5
	-	11	-	D9201095	-	15,0	1,5
	20	13	1/2"	D9217200	D9220360	17,0	1,5
	-	16	5/8"	D9219200	-	19,0	1,5
	-	21	-	D9216105	-	20,4	1,8
	25	-	3/4"	D9222200	D9225360	22,0	1,8
	32	-	1"	D9228200	D9232360	28,0	2,0
	-	29	1"1/8	D9229105	-	34,0	2,0
	40	-	1"1/4	D9237200	D9240360	37,0	2,0
	-	36	1"1/2	D9242200	-	42,0	2,0
	50	-	1"3/4	D9248200	D9250360	48,0	2,0
	-	42	-	D9242104	-	48,0	2,5
	63	48	2"	D9200487	D9263360	55,0	2,5
	75	-	-	D9268200	D9275360	68,0	2,6

FLAT SEALING

OPERATING TEMPERATURE :

- 40 °C / +100 °C (neoprene)
- 60 °C / +160 °C (silicone translucent)

SPECIAL FEATURES :

PG, metric

MATERIAL :

Neoprene, silicone translucent

THREAD :

Metric, PG

JOINTS PLATS

PLAGE DE TEMPERATURE :

- 40 °C / +100 °C (néoprène)
- 60 °C / +160 °C (silicone translucide)

AVANTAGES

TECHNIQUES :

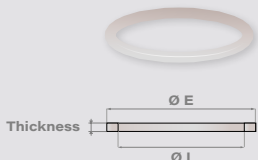
PG, métrique

MATIÈRE :

Néoprène, silicone translucide

FILETAGE :

Métrique, PG



	Thread T	Part Number		Ø E	Ø I	Thickness
		Neoprene (N)	Silicone translucent (Sil)			
Metric	12	D9412002	D9412300	15,0	10,0	1,2
	16	D9109001	D9109308	20,0	13,9	1,2
	20	D9420007	D9420300	24,0	18,0	1,2
	25	D9425002	D9425300	30,0	23,0	1,2
	32	D9432000	D9432307	40,0	30,0	1,5
	40	D9440005	D9440300	48,0	38,0	1,5
	50	D9450004	D9450300	58,0	48,0	1,5
	63	D9463004	-	75,0	61,0	1,5
	75	D9475007	-	90,0	72,0	1,5
	PG	07	D9107007	D9107304	17,0	11,3
09		D9109001	D9109308	20,0	13,9	1,2
11		D9111004	D9111301	23,0	17,1	1,2
13		D9113008	D9113305	25,0	19,0	1,2
16		D9116009	D9116306	27,0	21,0	1,2
21		D9121003	D9121300	34,0	26,6	1,5
29		D9129009	D9129306	45,0	35,2	1,5
36		D9136007	D9136304	56,0	45,2	1,5
42		D9142008	D9142305	67,0	52,2	1,5
48		D9148000	D9148307	72,0	57,7	1,5
Gas	1/4"	D9107007	D9107304	17,0	11,3	1,2
	3/8"	D9109001	D9109308	20,0	13,9	1,2
	1/2"	D9113008	D9113305	25,0	19,0	1,2
	5/8"	D9116009	D9116306	27,0	21,0	1,2
	3/4"	D9121003	D9121300	34,0	26,6	1,5
	1"	D9432000	D9432307	40,0	30,0	1,5
	1"1/8	D9129009	D9129306	45,0	35,2	1,5
	1"1/4	D9440005	D9440300	48,0	38,0	1,5
	1"1/2	D9136007	D9136304	56,0	45,2	1,5
	1"3/4	D9142008	D9142605	67,0	52,2	1,5
2"	D9148000	D9148307	72,0	57,7	1,5	



Grommet PASSE-SIB

Passe-fil PASSE-SIB

TPE

IP PROTECTION : IP 67

OPERATING

TEMPERATURE :
-50 °C / +125 °C

SPECIAL FEATURES :

- Suitable for holes in materials of 0,5 - 4 mm thickness
- Quick and simple assembly without the use of tools

- An end-plug for all application

MATERIAL :

- TPE : Thermoplastic Elastomer
- UL approved material

CERTIFICATIONS :

- EN60529 : 1991+A1
- EMKO-TUI (03-SEC) FI001/84

INDICE DE PROTECTION : IP 67

PLAGE DE TEMPÉRATURE :
-50 °C / +125 °C

AVANTAGES

TECHNIQUES :

- Pour des parois de 0,5 - 4 mm d'épaisseur
- Montage rapide & simple sans outils

- Joue le rôle de bouchon pour toutes les applications

MATIÈRE :

- TPE : Thermoplastique Elastomère
- Homologué UL

CERTIFICATIONS :

- EN60529 : 1991+A1
- EMKO-TUI (03-SEC) FI001/84

ACCESSORIES



	Thread T	Part Number		Clamping range Ø	A	B	D*	D1	H	H1	H2*	Packing
		RAL 7035	RAL 9005									
Metric	16	N1475711	N1475716	5 - 10	16,5	0,5 - 3,0	23,5	4,0	11,0	4,0	6,75	50
	20	N1475712	N1475717	6 - 13	20,5	0,5 - 3,0	27,5	5,0	11,0	4,0	6,75	50
	25	N1475713	N1475718	8 - 17	25,5	0,5 - 3,5	32,5	7,0	11,0	4,0	6,75	50
	32	N1475714	N1475719	12 - 21	32,5	0,5 - 4,5	39,5	11,0	11,0	4,0	6,75	25

EPDM

IP PROTECTION : IP 67

OPERATING

TEMPERATURE :
-40 °C / +110 °C

SPECIAL FEATURES :

- Suitable for holes in materials of 0,5 - 4 mm thickness
- Quick and simple assembly without the use of tools

MATERIAL :

- EPDM
- Halogen free
- Resistant to chemicals and weatherproof
- UL approved material

CERTIFICATIONS :

- SEMKO 44:1984

INDICE DE PROTECTION : IP 67

PLAGE DE TEMPÉRATURE :
-40 °C / +110 °C

AVANTAGES

TECHNIQUES :

- Pour des parois de 0,5 - 4 mm d'épaisseur

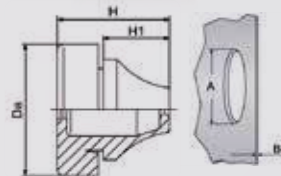
- Montage rapide & simple sans outils

MATIÈRE :

- EPDM
- Sans halogène
- Resistant aux produits chimiques
- Homologué UL

CERTIFICATIONS :

- SEMKO 44:1984



	Thread T	Part Number		Clamping range Ø	A	B	Da	H	H1	Packing
		RAL 7035	RAL 9005							
Metric	12	N1458303	N1458293	4 - 7	12,5	0,5 - 2,0	20,0	12,8	5,6	50
	16	N1458304	N1458294	5 - 9	16,5	1,0 - 4,0	21,0	17,7	11,0	50
	20	N1458305	N1458295	8 - 13	20,5	1,0 - 4,0	25,5	20,0	13,4	50
	25	N1458306	N1458296	11 - 17	25,5	1,0 - 4,0	30,5	21,3	15,3	50
	32	N1458307	N1458297	15 - 20	32,5	1,0 - 4,0	38,5	24,6	18,6	25
	40	N1458308	N1458298	19 - 28	40,5	1,0 - 4,0	48,5	29,5	21,7	25
	50	N1458309	N1458299	27 - 35	50,5	1,0 - 4,0	60,5	34,8	25,0	10

KS TPE

IP PROTECTION :

IP 65 / 67

OPERATING

TEMPERATURE :
-20 °C / +125 °C

SPECIAL FEATURES :

- Material thickness 1,5 - 5 mm
- IP 67 / IP 65 : Suitable for holes in materials of 2 - 5 mm thickness
- Quick and simple assembly without the use of tools

MATERIAL :

- TPE : Thermoplastic Elastomer
- Polyamide 66
- Halogen free
- UL approved material
- Integrated cable anchorage wide sealing range

CERTIFICATIONS :

- EN60529:1991+A1
- EN50262:1998
- EMLO-TUI (03-SEC) FI001/84

INDICE DE PROTECTION : IP 65 / 67

PLAGE DE TEMPÉRATURE :
-20 °C / +125 °C

AVANTAGES

TECHNIQUES :

- Pour des parois de 1,5 - 5 mm d'épaisseur
- IP 67 / IP 65 : pour des parois de 2 - 5 mm d'épaisseur
- Montage rapide & simple sans outils

MATIÈRE :

- TPE : Thermoplastique Elastomère
- Polyamide 66
- Sans halogène
- Homologué UL
- Ancrage intégré avec une large capacité de serrage

CERTIFICATIONS :

- EN60529:1991+A1
- EN50262:1998
- EMLO-TUI (03-SEC) FI001/84



	Thread T	Part Number		IP67 and anchorage Type A** Ø	IP 65 Ø	A	B IP 67 / 65 Ø	H	H2	D1	D*	Packing
		RAL 7035	RAL 9005									
Metric	20	N1475803	N1475813	7 - 11	4 - 11	20,5	2,0 - 5,0	17,0 - 20,0	5,5	4,0	29,3 - 34,5	50
	25	N1475804	N1475814	7 - 13	4 - 13	25,5	2,0 - 5,0	17,0 - 20,0	5,7	5,0	34,3 - 40,0	50

* Varies depending on the thickness of material installed in Cable / Varie en fonction de l'épaisseur de paroi
** Anchorage Type A, suivant EN 50262 / Anchorage Type A, according to EN 50262

HARD DISCS / DUMMY DISCS / FLAT HEAD SEALING OBTURATEURS RIGIDES / OBTURATEURS MOUSSE / OBTURATEURS

ACCESSORIES



HARD DISCS FOR SIB-TEC PLASTIC

OPERATING TEMPERATURE :
-40 °C / +135 °C

SPECIAL FEATURES :
For dust protection

MATERIAL :
Polycarbonate

OBTURATEURS RIGIDES POUR SIB-TEC PLASTIQUE

PLAGE DE TEMPERATURE :
-40 °C / +135 °C

AVANTAGES TECHNIQUES :
Protection contre la poussière

MATIÈRE :
Polycarbonate

Thread			Part Number	Ø	Thickness
M	PG	NPT			
12	07	-	G8607102	11,4	1,1
16 ¹	09	3/8"	G8609106	13,6	1,1
16 ²	11	-	G8611109	16,5	1,1
20 ¹	13	1/2"	G8613103	18,5	1,1
20 ²	16	-	G8616104	20,6	1,1
25 ²	21	3/4"	G8621108	26,0	1,5
32	29	1"	G8629104	35,0	1,5
-	36	-	G8636102	45,0	1,75
-	42	-	G8642103	52,1	1,75
-	48	-	G8648105	56,8	1,75



DUMMY DISCS FOR SIB-TEC BRASS & PLASTIC

OPERATING TEMPERATURE :
-80 °C / +100 °C

SPECIAL FEATURES :
For dust protection

MATERIAL :
Foam

OBTURATEURS MOUSSES POUR SIB-TEC MÉTAL & PLASTIQUE

PLAGE DE TEMPERATURE :
-80 °C / +100 °C

AVANTAGES TECHNIQUES :
Protection contre la poussière

MATIÈRE :
Mousse

SIB-TEC BRASS			SIB-TEC PLASTIC			Part Number	Ø	Thickness
M	PG	NPT	M	PG	NPT			
-	-	-	07	-	-	D9507030	11,0	3,0
12	-	-	09	3/8"	-	D9509030	13,0	3,0
-	-	-	20 ²	11	-	D9511030	16,5	3,0
-	-	-	20 ¹	13	1/2"	D9513030	18,5	3,0
16	-	-	-	-	-	D9516040	13,8	3,0
20	20 ²	-	-	-	-	D9516030	20,5	3,0
25	25 ²	21	3/4"	-	-	D9521030	27,0	3,0
32	32	29	1"	-	-	D9529030	35,0	3,0
40	40	36	-	-	-	D9536030	45,0	3,0
50	50	42	-	-	-	D9542030	52,0	3,0
-	-	-	63	48	-	D9548030	57,0	3,0
63	-	-	-	-	-	D9563040	59,3	3,0

HARD DISCS WHITE FOR SIB-TEC BRASS & PLASTIC

OPERATING TEMPERATURE :
-40 °C / +80 °C

SPECIAL FEATURES :
For dust protection

MATERIAL :
Polyethylene

OBTURATEURS RIGIDES BLANCS POUR SIB-TEC MÉTAL & PLASTIQUE

PLAGE DE TEMPERATURE :
-40 °C / +80 °C

AVANTAGES TECHNIQUES :
Protection contre la poussière

MATIÈRE :
Polyéthylène

SIB-TEC BRASS			SIB-TEC PLASTIC			Part Number	A	B	L	Thickness
M	PG	NPT	M	PG	NPT					
12	07	-	12	07	-	N0607000	6,0	8,0	22,0	2,0
16	09	3/8"	16/1	09	3/8"	N0609000	8,0	12,0	18,0	2,5
-	-	-	16/2	11	-	N0611000	10,0	16,0	18,0	3,0
20	13	1/2"	20/1	13	1/2"	N0613000	12,0	18,0	13,0	3,0
25	16	3/4"	20/2	16	-	N0616000	14,0	20,0	23,0	2,0
32	21	1"	25/1	21	3/4"	N0621000	17,0	20,0	28,0	3,0
40	29	-	32/1	29	1"	N0629000	24,0	28,0	32,0	2,0
50	36	-	40/1	36	-	N0636000	30,0	33,0	22,0	3,0
63	42	-	50/1	42	-	N0642000	39,0	47,0	24,0	2,5
-	-	-	63	48	-	N0648000	45,0	50,0	22,0	2,5

FLAT HEAD SEALING FOR SIB-TEC BRASS & PLASTIC

OPERATING TEMPERATURE :
-40 °C / +130 °C

SPECIAL FEATURES :
For dust protection

MATERIAL :
EPDM

OBTURATEURS POUR SIB-TEC MÉTAL & PLASTIQUE

PLAGE DE TEMPERATURE :
-40 °C / +130 °C

AVANTAGES TECHNIQUES :
Protection contre la poussière

MATIÈRE :
EPDM

SIB-TEC BRASS			SIB-TEC PLASTIC			Part Number	A	B	L
M	PG	NPT	M	PG	NPT				
-	09	-	-	09	-	Y7217701	8,0	11,0	20,0
-	-	-	-	11	-				
16	-	-	16/1	-	-				
-	-	-	16/2	-	-	Y7217702	12,0	15,0	21,0
-	-	-	3/8"	-	3/8"				
-	13	-	-	13	-				
-	16	-	-	16	-	Y7217703	15,0	18,0	22,0
20	-	-	20/1	-	-				
-	-	-	20/2	-	-				
-	-	-	25/1	-	-	Y7217703	15,0	18,0	22,0
-	-	-	1/2"	-	1/2"				
-	21	-	-	21	-				
25	-	-	25/2	-	-	Y7217703	15,0	18,0	22,0
32	-	-	-	-	-				
-	-	-	3/4"	-	3/4"				

MULTI-HOLED FLAT SEALING for SIB-TEC plastic GARNITURES MULTI-FILAIRES pour SIB-TEC plastique

OPERATING TEMPERATURE :
-40 °C / +135 °C

SPECIAL FEATURES :
Delivered only separately.

MATERIAL :
Santoprene

THREAD :
Metric, PG

PLAGE DE TEMPERATURE :
-40 °C / +135 °C

AVANTAGES TECHNIQUES :
Livré seulement en pièce détachée.

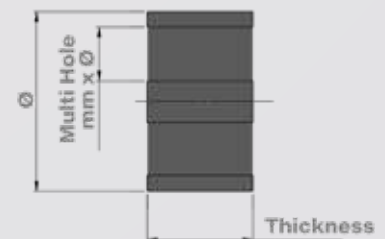
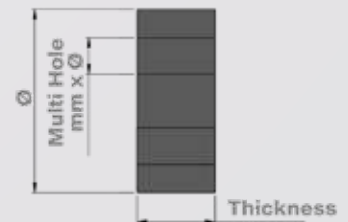
MATIÈRE :
Santoprène

FILETAGE :
Métrique, PG

ACCESSORIES

M	Thread PG	NPT	Part Number	Multi Hole mm x Ø	Ø	Thickness
12	07	-	D9812700	4 x 2	8,5	7,5
16 ²	11	-	D9816700	2 x 4	13,0	8,5
			D9816800	full		
20 ²	16	-	D9820702	2 x 5	17,0	10,0
			D9820700	2 x 6		
			D9820703	3 x 6		
			D9820701	4 x 5		
			D9820800	full		
25 ²	21	3/4"	D9825700	2 x 6	22,5	11,5
			D9825704	2 x 8		
			D9825701	3 x 7		
			D9825702	4 x 6,5		
			D9825703	6 x 4		
			D9825800	full		
-	29	-	D9829700	3 x 11,5	31,5	20,0
			D9829701	3 x 11,5 slit		
32	29	1"	D9832703	4 x 6	30,5	13,0
			D9832700	4 x 8		
			D9832701	6 x 6		
		D9832702	8 x 4			
		1"	D9832800	full	30,5	13,0
40	36	-	D9840701	1 x 13,6 + 2 x 11,7	38,5	17,0
			D9840700	4 x 11,7		
50	42	-	D9850700	2 x 16 + 1 x 11	45,0	17,0
63	48	-	D9863700	3 x 14	53,0	12,0

N.B. : By using this sealing in a SIB-TEC, it is no longer certified.
En utilisant cette garniture dans un SIB-TEC, celui-ci n'est plus certifié.



SCREWLESS CONNECTORS 2, 3, 5 and 8 wires CONNECTEURS À LEVIER 2, 3, 5 et 8 trous

PLASTIC



ACCESSORIES

SPECIAL FEATURES :

- Adapted to solid and flexible wires, from 0,2 to 4,0 mm²
- Strip length : 11 mm
- Possibility to insert solid wires without opening levers (push-in type)
- Max rated voltage 450 V (AC/DC), max rated current 32 A
- Max continuous service temperature : 85 °C
- With test point on back side

MATERIAL :

- Terminal bloc : transparent polycarbonate
- Levers : white polyamide
- UL94 V2

CERTIFICATIONS :

- NF EN 60998-1
- NF EN 60998-2-2

AVANTAGES
TECHNIQUES :

- Pour fils rigides et souples : 0,2 à 4,0 mm²
- Longueur de dénudage : 11 mm
- Insertion des câbles rigides possible sans relever les loquets (type push-in)
- Intensité admissible : 32 A
- Tension admissible : 450 V
- Température maximale en service continu : 85 °C
- Avec point de test à l'arrière

MATIÈRE :

- Bloc : polycarbonate transparent
- Leviers : polyamide blanc
- UL94 V2

CERTIFICATIONS :

- NF EN 60998-1
- NF EN 60998-2-2


STANDARD (0,2 à 4,0 mm²)

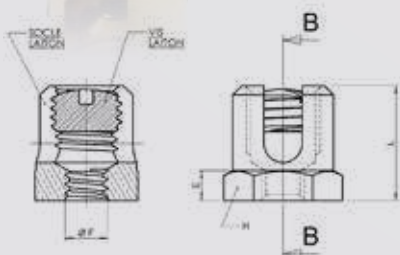
Part Number	Designation	Dimensions (W x D x H in mm)	Packing
P07312	2 WIRE CONNECTOR	13 x 21 x 11	100
P07313	3 WIRE CONNECTOR	19 x 21 x 11	50
P07315	5 WIRE CONNECTOR	30 x 21 x 11	25

MINI (0,2 à 2,5 mm²)

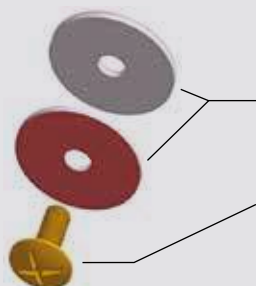
P07402	2 WIRE CONNECTOR	11 x 17 x 9	100
P07403	3 WIRE CONNECTOR	15 x 17 x 9	100
P07405	5 WIRE CONNECTOR	24 x 17 x 9	50
P07408	8 WIRE CONNECTOR	38 x 17 x 9	25

Ground TERMINALS from 25 to 150 mm² BORNES de mise à la terre de 25 à 150 mm²

BRASS


GROUND TERMINALS / BORNES DE CONNEXION

Model	Part Number	Section mm ²	Ø Cable		H	E	L	Ø F	Packing
			Min	Max					
B 25 - 6	B0525600	25,0	3,0	6,0	17	5,0	19,0	M 6 x 100	50
B 25 - 7	B0525700	25,0	3,0	6,0	17	5,0	19,0	M 7 x 150	50
B 25 - 8	B0525800	25,0	3,0	6,0	17	5,0	19,0	M 8 x 125	50
B 35 - 6	B0535600	35,0	4,0	8,0	19	5,0	22,0	M 6 x 100	50
B 35 - 7	B0535700	35,0	4,0	8,0	19	5,0	22,0	M 7 x 150	50
B 35 - 8	B0535800	35,0	4,0	8,0	19	5,0	22,0	M 8 x 125	50
B 60 - 6	B0560600	60,0	7,0	10,0	21	6,0	26,0	M 6 x 100	50
B 60 - 7	B0560700	60,0	7,0	10,0	21	6,0	26,0	M 7 x 150	50
B 60 - 8	B0560800	60,0	7,0	10,0	21	6,0	26,0	M 8 x 125	50
B 95 - 6	B0595600	95,0	8,0	12,0	24	6,0	30,0	M 6 x 100	25
B 95 - 7	B0595700	95,0	8,0	12,0	24	6,0	30,0	M 7 x 150	25
B 95 - 8	B0595800	95,0	8,0	12,0	24	6,0	30,0	M 8 x 125	25
B 120 - 6	B0512600	120,0	10,0	14,0	26	8,0	34,0	M 6 x 100	20
B 120 - 7	B0512700	120,0	10,0	14,0	26	8,0	34,0	M 7 x 150	20
B 120 - 8	B0512800	120,0	10,0	14,0	26	8,0	34,0	M 8 x 125	20
B 150 - 6	B0515600	150,0	12,0	16,0	30	8,0	40,0	M 6 x 100	10
B 150 - 7	B0515700	150,0	12,0	16,0	30	8,0	40,0	M 7 x 150	10
B 150 - 8	B0515800	150,0	12,0	16,0	30	8,0	40,0	M 8 x 125	10

SCREWS + BI-METAL WASHERS / VIS + RONDELLES BI-MÉTAL

2 X B0500000-1

 Bi-metal washer 30 x 6,5 x 2 mm, Aluminium 6060 + Copper
 Rondelle bi-métal 30 x 6,5 x 2 mm, Aluminium 6060 + Cuivre

1 X B0500000-2

 M6 x 10 mm screw, large head, brass
 Vis M6 x 10 mm, tête large, laiton

1 X B0500001-2

 M6 x 15 mm screw, large head, brass
 Vis M6 x 15 mm, tête large, laiton

TERMINALS BORNES

Connection between insulated electrical conductors of section 6 to 150 mm²

OPERATING TEMPERATURE :
-40 °C / +135 °C
(+650 °C max.)

SPECIAL FEATURES :

- Clamping screws with anti-shearing device preventing any damage to the conductors during clamping
- Protected profile and screws to receive copper conductors
- Polycarbonate insulation
- Terminal blocks with clip-on mounting feet
- Possibility to be aligned on PVC rail

MATERIAL :

- Anti-shearing screw : duclanized brass*
- Insulating cap : polycarbonate
- Insulating profile : duclanized brass
- Insulating body-base with or without mounting brackets and clip-on alignment : polycarbonate
- Colors available :
 - RAL 7035
 - RAL 3020

CERTIFICATIONS :
NFC 20110

* Chemical tinning

Connexion entre conducteurs électriques isolés de section 6 à 150 mm²

PLAGE DE TEMPERATURE :
-40 °C / +135 °C
(+650 °C max.)

AVANTAGES TECHNIQUES :

- Vis de serrage avec dispositif anti-cisaillement prévenant toute détérioration des conducteurs lors du serrage
- Profil et vis protégés permettant de recevoir les conducteurs cuivre
- Isolant polycarbonate
- Bornes à pattes de fixation juxtaposables par clipsage

- Possibilité d'être alignées sur rail PVC

MATIÈRE :

- Vis anticisailante : laiton duclanisé*
- Chapeau isolant : polycarbonate
- Profilé-insert : laiton duclanisé*
- Corps-embase isolant avec ou sans pattes de fixation et alignement clipsable : polycarbonate
- Couleurs disponibles :
 - RAL 7035
 - RAL 3020

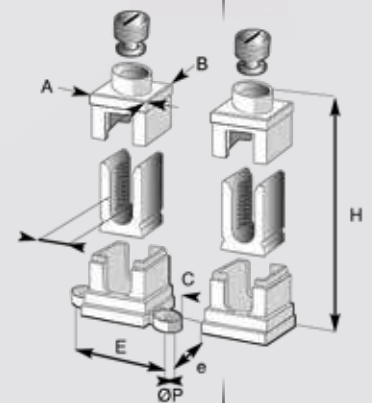
CERTIFICATIONS :
NFC 20110

* Étamage chimique

ACCESSORIES

WITH FEET / AVEC PATTES

Section mm ²	Part Number		Max intensity Amps	Ø P	E	e	A	B	C	H	Packing
	RAL 7035	RAL 3020									
6	B0401302	-	25	3,0	18,5	7,0	11,5	9,0	25,5	21,5	100
10	B0402309	-	32	3,0	19,7	7,0	12,5	10,5	27,0	24,5	100
16	B0403306	B0403405	40	3,0	21,5	7,0	14,0	12,0	28,0	28,5	100
25	B0404303	B0404402	63	3,0	25,0	7,0	17,5	14,0	32,0	31,0	100
35	B0405300	B0405409	80	5,0	34,5	13,0	21,0	17,5	47,5	46,5	50
50	B0406307	B0406406	100	5,0	37,0	13,0	23,0	19,0	50,0	46,0	50
70	B0407304	-	160	5,0	40,5	13,0	28,0	24,0	57,0	50,0	50



WITHOUT FEET / SANS PATTES

Section mm ²	Part Number RAL 7035	Max intensity Amps	A	B	H	Packing
6	B0401005	25	11,5	9,0	19	100
10	B0402002	32	12,5	10,5	22	100
16	B0403009	40	14,0	12,0	26	100
25	B0404006	63	17,5	14,0	29	100
35	B0405003	80	21,0	17,5	41	50





STAINLESS STEEL
ACIER INOXYDABLE



STAINLESS
STEEL

UNIVERSAL
WITH
LAMELLAS

UNIVERSAL
HEAVY
DUTY

FOR NON-
ARMOURED
CABLES

FOR ARMOURED
CABLES
SWB

FOR ROUND
CABLES

EMC



SIB-TEC
p. 80

✓

✓

✓

✓

✓

✓

✓



SIB-TEC EMC CAGE 360°
p. 81

✓

✓

✓

✓

✓

✓

✓



WADI-MAX
p. 82

✓

✓

✓

✓

✓

✓

✓



WADI-TEC
p. 83

✓

✓

✓

✓

✓

✓

✓



S-CW
p. 84

✓

✓

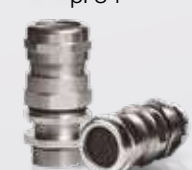
✓

✓

✓

✓

✓



S-E1W
p. 85

✓

✓

✓

✓

✓

✓

✓



LOCKNUTS
CONTRE-ÉCROUS
p. 86

✓

✓

✓

✓

✓

✓

✓



ENLARGERS
AMPLIFICATEURS
p. 86

✓

✓

✓

✓

✓

✓

✓



PLUGS / BOUCHONS
p. 87

✓

✓

✓

✓

✓

✓

✓



REDUCERS / RÉDUCTEURS
p. 87

✓

✓

✓

✓

✓

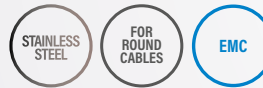
✓

✓

SPECIFICATIONS / CARACTÉRISTIQUES p. 88

SIB-TEC cable gland

Presse étoupe SIB-TEC



STAINLESS STEEL

IP PROTECTION :
IP 66 / 68

OPERATING TEMPERATURE :
-40 °C / +100 °C

SPECIAL FEATURES :

- Reduced sealing available (RED*)
- O-ring included
- EMC tested

MATERIAL :

- Stainless steel 316L-1.4404-V4A
- Available in nickel-plated brass
- Seal : neoprene
- O-ring : nitrile
- Insert : PA6

THREAD :
Metric, PG

CERTIFICATION :
IEC 62 444

ACCESSORIES AVAILABLE :
See accessories page

INDICE DE PROTECTION :
IP 66 / 68

PLAGE DE TEMPÉRATURE :
-40° C / +100° C

AVANTAGES TECHNIQUES :

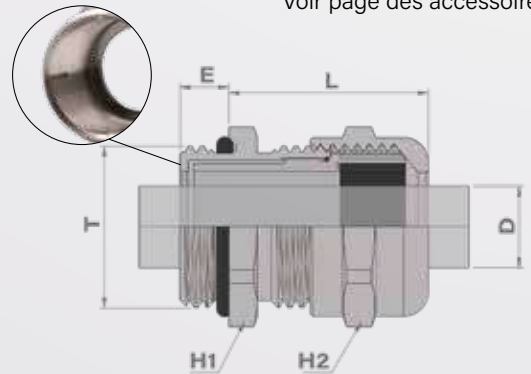
- Garnitures réductrices disponibles (RED*)
- Joint torique inclus
- Testé CEM

MATIÈRE :

- Inox 316L-1.4404-V4A
- Disponible en laiton nickelé
- Garniture : néoprène
- Joint torique : nitrile
- Insert : PA6

FILETAGE :
Métrique, PG

CERTIFICATION :
IEC 62 444

ACCESSOIRES DISPONIBLES :
Voir page des accessoires


	Thread T	Part Number	Overall cable diameter D		H1	H2	E	L	Packing		Thread T	Part Number	E	Packing
			Min	Max										
Metric	12	C5212105	4,5	6,5	14	15	5,0	20,0	50	Metric Long	12	C5312105	15,0	50
	16	C5216105	5,0	9,5	19	19	5,0	23,0	50		16	C5316105	15,0	50
	20	C5220105	8,0	13,0	22	22	6,0	26,0	50		20	C5320105	15,0	50
	25	C5225105	9,0	16,0	30	29	7,0	28,0	25		25	C5325105	15,0	25
	32	C5232105	12,0	21,0	36	36	8,0	30,0	20		32	C5332105	15,0	20
	40	C5240105	16,0	27,0	46	42	8,0	33,0	10		40	C5340105	15,0	10
	50	C5250105	23,0	35,0	55	55	9,0	37,0	5		50	C5350105	15,0	5
	63	C5263105	36,0	48,0	65	65	10,0	44,0	5	63	C5363105	15,0	5	
Metric RED*	12	C5212145	3,5	5,0	14	15	5,0	20,0	50	Metric Long RED*	12	C5312145	15,0	50
	16	C5216145	4,0	7,0	19	19	5,0	23,0	50		16	C5316145	15,0	50
	20	C5220145	5,0	10,0	22	22	6,0	26,0	50		20	C5320145	15,0	50
	25	C5225145	6,0	13,0	30	29	7,0	28,0	25		25	C5325145	15,0	25
	32	C5232145	8,0	17,0	36	36	8,0	30,0	20		32	C5332145	15,0	20
	40	C5240145	11,0	22,0	46	42	8,0	33,0	10		40	C5340145	15,0	10
	50	C5250145	18,0	29,0	55	55	9,0	37,0	5		50	C5350145	15,0	5
	63	C5263145	29,0	40,0	65	65	10,0	44,0	5	63	C5363145	15,0	5	
PG	07	C5007105	2,5	6,5	14	15	5,0	20,0	50					
	09	C5009105	4,0	9,5	17	19	6,0	23,0	50					
	11	C5011105	6,0	11,5	21	21	6,0	24,0	50					
	13	C5013105	7,0	13,0	23	22	6,5	26,0	50					
	16	C5016105	8,0	15,0	24	26	6,5	27,5	50					
	21	C5021105	11,0	19,0	30	30	7,0	28,0	20					
	29	C5029105	16,0	26,0	41	41	8,0	30,0	20					
	36	C5036105	22,0	34,5	50	50	9,0	38,0	20					
	42	C5042105	27,0	40,0	60	60	10,0	40,0	5					
	48 DIN	C5049105	35,0	48,0	65	65	10,0	44,0	5					
PG RED*	07	C5007145	1,5	5,0	14	15	5,0	20,0	50					
	09	C5009145	2,5	7,0	17	19	6,0	23,0	50					
	11	C5011145	3,0	8,5	21	21	6,0	24,0	50					
	13	C5013145	4,0	10,0	23	22	6,5	26,0	50					
	16	C5016145	5,0	12,0	24	26	6,5	27,5	50					
	21	C5021145	8,0	16,0	30	30	7,0	28,0	20					
	29	C5029145	11,0	21,0	41	41	8,0	30,0	20					
	36	C5036145	16,0	28,0	50	50	9,0	38,0	20					
	42	C5042145	22,0	34,0	60	60	10,0	40,0	5					
	48 DIN	C5049145	28,0	40,0	65	65	10,0	44,0	5					

*RED : Reduced sealing / Garniture réductrice

Dimension in millimeters



SIB-TEC EMC CAGE 360 °Cable gland *Presse étoupe* **SIB-TEC CAGE CEM 360°**

IP PROTECTION :
 IP 66 / 68 – 4X

OPERATING TEMPERATURE :
 -40° C / +100° C

SPECIAL FEATURES :

- For Single Wire Braid, Reduced sealing available (RED*)
- O-ring included
- Additional device for EMC function
- EMC tested

MATERIAL :

- Stainless steel 316L-1.4404-V4A
- Available in nickel-plated brass
- Seal : neoprene
- O-ring : nitrile
- Insert : PA6
- Insert : stainless steel

THREAD :
 Metric

CERTIFICATION :
 IEC 62 444

ACCESSORIES AVAILABLE :
 See accessories page

INDICE DE PROTECTION :
 IP 66 / 68 – 4X

PLAGE DE TEMPÉRATURE :
 -40° C / +100° C

AVANTAGES TECHNIQUES :

- Pour câble à tresse
- Garnitures réductrices disponibles (RED*)
- Joint torique inclus
- Composant spécifique pour la fonction CEM
- Testé CEM

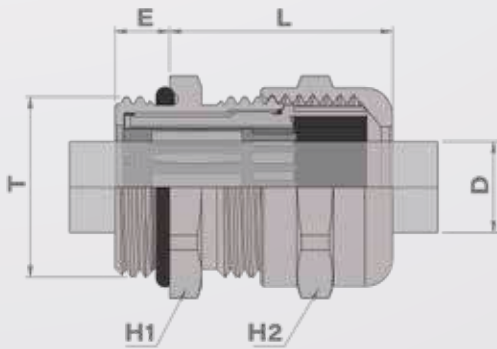
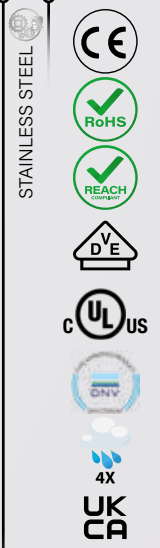
MATIÈRE :

- Inox 316L-1.4404-V4A
- Disponible en laiton nickelé
- Garniture : néoprène
- Joint torique : nitrile
- Insert : PA6
- Insert : acier inoxydable

FILETAGE :
 Métrique

CERTIFICATION :
 IEC 62 444

ACCESSOIRES DISPONIBLES :
 Voir page des accessoires



See assembly instruction p.91
 Voir notice de montage p. 91



	Thread T	Part Number	Overall cable diameter D		H1	H2	E	L	Packing
			Min	Max					
Metric	16	C5216205	4,0	9,5	19	19	5,0	23,0	50
	20	C5220205	7,0	13,0	22	22	6,0	26,0	50
	25	C5225205	8,0	16,0	30	29	7,0	28,0	25
	32	C5232205	11,0	21,0	36	36	8,0	30,0	20
	40	C5240205	15,0	27,0	46	42	8,0	33,0	10
	50	C5250205	22,0	35,0	55	55	9,0	37,0	5
Metric RED*	63	C5263205	35,0	48,0	65	65	10,0	44,0	5
	16	C5216245	2,5	7,0	19	19	5,0	23,0	50
	20	C5220245	4,0	10,0	22	22	6,0	26,0	50
	25	C5225245	5,0	13,0	30	29	7,0	28,0	20
	32	C5232245	7,0	17,0	36	36	8,0	30,0	20
	40	C5240245	10,0	22,0	46	42	8,0	33,0	10
	50	C5250245	17,0	29,0	55	55	9,0	37,0	5
63	C5263245	28,0	40,0	65	65	10,0	44,0	5	

*RED : Reduced sealing / Garniture réductrice

WADI-MAX cable gland

Presse étoupe WADI-MAX



STAINLESS STEEL

IP PROTECTION :

IP 66 / 68 / 69K

OPERATING
TEMPERATURE :

- 40 °C / +100 °C (neoprene)
- On request :
- 60 °C / +160 °C (silicone)
- 20 °C / +200 °C (viton)

SPECIAL FEATURES :

- M72 thread available
- Large range (M12 to M110)
- Extra-large clamping range (from 4 to 93 mm)
- Increased strain relief
- O-ring on entry thread
- Anti-twisting ring
- Viton : hydrocarbons, oil, acid resistant
- EMC on request

MATERIAL :

- Stainless steel 316L-1.4404-V4A
- Available in nickel-plated brass
- Brass (on request)
- Seal : neoprene
- O-ring : nitrile
- Anti-twisting ring : polycarbonate

THREAD :

- NPT from 1/4" to 3" 1/2, ISO from M12 to M110
- Other thread on request

CERTIFICATION :

IEC 62 444

ACCESSORIES
AVAILABLE :

See accessories page

INDICE DE PROTECTION :
 IP 66 / 68 / 69K

PLAGE DE TEMPÉRATURE :

- 40 °C / +100 °C (néoprène)
- Sur demande :
- 60 °C / +160 °C (silicone)
- 20 °C / +200 °C (viton)

AVANTAGES
TECHNIQUES :

- Filetage M72 disponible
- Large taille (M12 à M110)
- Large capacité de serrage (de 4 à 93 mm)
- Résistance à la traction renforcée
- Joint torique à l'implantation
- Bague anti-rotation
- Viton : résistance aux hydrocarbures, huiles, acides
- CEM sur demande

MATIÈRE :

- Inox 316L-1.4404-V4A
- Disponible en laiton nickelé
- Laiton brut (sur demande)
- Garniture : néoprène
- Joint torique : nitrile
- Bague anti-rotation : polycarbonate

FILETAGE :

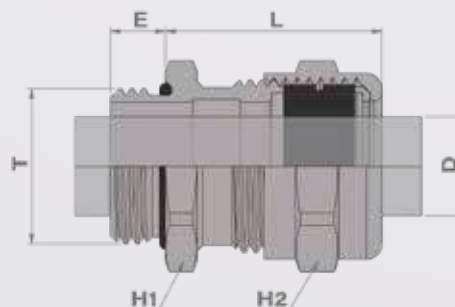
- NPT de 1/4" à 3" 1/2, ISO de M12 à M110
- Autre filetage sur demande

CERTIFICATION :

IEC 62 444

ACCESSOIRES
DISPONIBLES :

Voir page des accessoires



	Thread T	Part Number			Overall cable diameter D				H1	H2	E	L	Packing
		Neoprene (N)	Viton (V)	Silicone (Sil)	Min N/V	Max N/V	Min Sil	Max Sil					
Metric	12S	C1804112	C1804912	C1804913	4,0	8,0	4,0	8,0	17	17	7,0	28,0	25
	16S	C1804116	C1804916	C1804917	4,0	8,0	4,0	8,0	21	17	7,0	28,0	25
	16L	C1805116	C1805916	C1805917	7,0	12,0	7,0	12,0	21	21	7,0	26,0	25
	20S	C1806120	C1806920	C1806921	9,0	16,0	11,0	16,0	24	24	7,0	27,0	25
	25S	C1806125	C1806925	C1806926	9,0	16,0	11,0	16,0	30	24	8,0	27,0	10
	25L	C1807125	C1807925	C1807926	13,0	20,5	15,0	20,5	30	30	8,0	30,0	10
	32S	C1807133	C1807932	C1807933	13,0	21,0	15,0	21,0	36	30	8,5	30,0	10
	32L	C1808132	C1808932	C1808933	16,0	27,0	19,5	27,0	41	41	8,5	39,0	10
	40S	C1809140	C1809940	C1809941	21,0	34,0	25,0	33,0	50	50	8,5	42,0	10
	50S	C1810150	C1810950	C1810951	28,0	41,0	32,5	40,0	55	55	9,5	46,0	5
	63S	C1811163	C1811963	C1811964	34,0	47,5	38,0	47,5	70	65	10,5	47,0	5
	63L	C1812163	C1812963	C1812964	42,0	53,0	47,0	53,0	70	70	10,5	50,0	5
	72S	C1813172	C1813972	C1813973	48,0	65,0	51,0	64,0	85	90	11,5	62,0	1
	75S	C1813175	C1813975	C1813976	48,0	65,0	51,0	64,0	85	90	11,5	62,0	1
	80S	C1814180	C1814980	C1814981	55,0	71,0	62,0	71,0	95	100	12,0	65,0	1
	90S	C1815190	C1815990	C1815991	65,0	79,0	71,0	79,0	110	110	12,0	70,0	1
	100S	C1816199	C1816999	C1817999	74,0	89,0	78,0	89,0	120	120	12,0	71,0	1
	110S	C1817110	C1817910	C1817911	74,0	89,0	78,0	89,0	120	120	12,0	71,0	1



WADI-TEC cable gland Presse étoupe WADI-TEC

IP PROTECTION :

IP 68

OPERATING

TEMPERATURE :

-25 °C / +120 °C

SPECIAL FEATURES :

- Packing ring GSE food
- Clamping device
- O-ring

MATERIAL :

- Stainless steel 316L-1.4404-V4A
- Available in nickel-plated brass
- Seal : santoprene
- O-ring : nitrile
- Insert : polycarbonate

THREAD :

Metric, PG

CERTIFICATION :

IEC 62 444

ACCESSORIES

AVAILABLE :

See accessories page

INDICE DE PROTECTION : MATIÈRE :

IP 68

PLAGE DE TEMPÉRATURE :

-25 °C / +120 °C

AVANTAGES

TECHNIQUES :

- Garniture GSE alimentaire
- Griffe de masse
- Joint torique

• Inox 316L-1.4404-V4A

- Disponible en laiton nickelé
- Garniture : santoprène
- Joint torique : nitrile
- Insert : polycarbonate

FILETAGE :

Métrique, PG

CERTIFICATION :

IEC 62 444

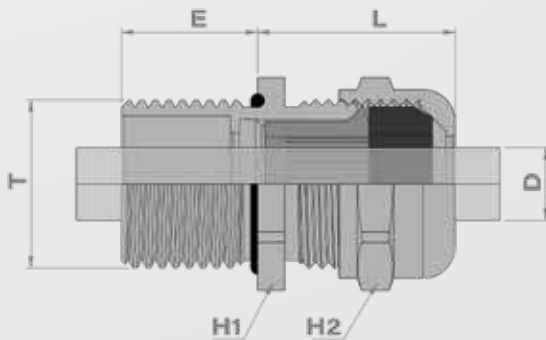
ACCESSOIRES

DISPONIBLES :

Voir page des accessoires



STAINLESS STEEL



	Thread T	Part Number	Overall cable diameter D		H1	H2	E	L	Packing
			Min	Max					
Metric	12	R4231200	3,0	6,0	14	14	13,0	20,0	20
	16	R4231640	3,0	6,0	14	18	13,0	20,0	20
	16	R4231600	6,0	8,0	17	19	13,0	20,0	20
	20	R4232040	6,0	10,0	21	22	13,0	21,0	10
	20	R4232000	8,0	12,0	22	22	13,0	22,0	10
	25	R4232540	9,5	14,0	24	27	14,0	23,0	20
	25	R4232500	11,5	18,0	30	30	14,0	29,0	20
	32	R4233240	11,5	18,0	30	36	14,5	29,5	20
	32	R4233200	15,0	24,0	41	41	14,5	36,5	20
	40	R4234000	15,0	24,0	41	42	14,5	36,5	10
	50	R4235000	23,0	30,0	50	55	15,5	41,5	5
63	R4236300	26,0	35,0	57	70	16,5	47,5	5	
PG	07	R4210700	3,0	6,0	14	14	15,0	19,0	50
	09	R4210900	5,0	8,0	17	17	15,0	19,0	50
	11	R4211100	6,0	10,0	21	21	15,0	20,0	50
	13	R4211300	8,0	12,0	22	22	15,0	22,0	50
	16	R4211600	9,5	14,0	24	24	15,0	23,5	50
	21	R4212100	11,5	18,0	30	30	15,0	28,0	20
	29	R4212900	15,0	24,0	41	41	15,0	35,0	20
	36	R4213600	23,0	30,0	50	50	18,0	41,0	10
	42	R4214200	26,0	35,0	57	57	18,0	47,0	10
	48	R4214800	35,0	40,0	65	65	18,0	49,0	5
	48 DIN	R4214900	35,0	40,0	65	65	18,0	49,0	5

S-CW single sealing cable gland

Presse étoupe S-CW simple compression



STAINLESS STEEL

IP PROTECTION :

IP 66 / 68

OPERATING
TEMPERATURE :

 -40 °C / +100 °C
(neoprene sealing)

SPECIAL FEATURES :


- For wire braid armour, single wire armour and steel tape armour
- EMC
- Deluge protection : o-ring included
- Detachable clamping ring
- O-ring on entry thread
- For heavy duty cables
- Single sealing

MATERIAL :

- Stainless steel 316L-1.4404-V4A,
- Available in nickel-plated brass
- Seal : neoprene
- O-ring : nitrile
- Anti-twisting ring : polyamide
- Clamping ring : brass

THREAD :

Metric, other thread on request

CERTIFICATION :

IEC 62 444

ACCESSORIES
AVAILABLE :

- Available cable gland only or kit : cable gland, earth tag, locknut, shroud
- Option : serrated washers

INDICE DE PROTECTION :

IP 66 / 68

PLAGE DE TEMPÉRATURE :

 -40 °C / +100 °C
(garniture néoprène)

AVANTAGES TECHNIQUES :


- Pour câble à tresse, à brins et à feuillard
- CEM
- Protection Deluge : joint inclus
- Bague de mise à la masse séparée
- Joint torique à l'implantation
- Pour câbles de gros diamètres
- Simple garniture

MATIÈRE :

- Inox 316L-1.4404-V4A
- Disponible en laiton nickelé
- Garniture : néoprène
- Joint torique : nitrile
- Bague anti-rotation : polyamide
- Bague de mise à la masse : laiton

FILETAGE :

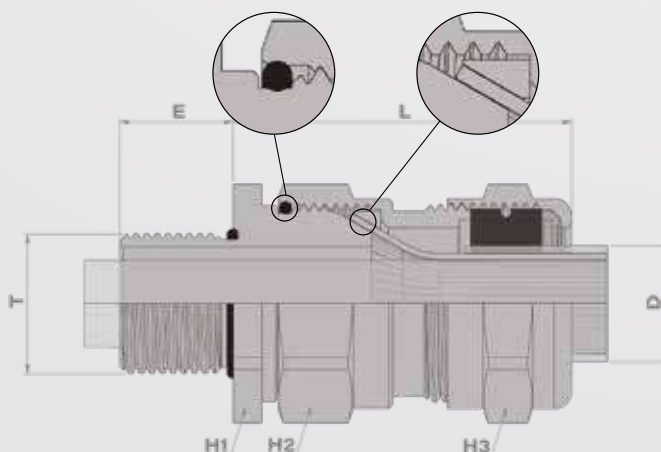
Métrique, autre filetage sur demande

CERTIFICATION :

IEC 62 444

ACCESSOIRES
DISPONIBLES :

- Disponible presse étoupe seul ou set : presse étoupe, écrou, languette, capuchon
- Option : rondelles



	Thread T	Part Number	Overall cable diameter D		Max. armour thickness	H1	H2	H3	E	L	Packing
			Min	Max							
Metric	12S	GS121002E	7,0	11,5	1,00	20	22	20	16,0	40,0	1
	16S	GS161001E	7,0	11,5	1,00	20	22	20	16,0	40,0	1
	16L	GS161001F	9,0	15,5	1,25	24	24	24	16,0	43,0	1
	20XS	GS201001E	7,0	11,5	1,00	20	22	22	16,0	40,0	1
	20S	GS201001F	9,0	15,5	1,25	24	24	24	16,0	43,0	1
	20L	GS201001G	13,0	20,5	1,25	30	30	30	16,0	49,0	1
	25XS	GS251001F	9,0	15,5	1,25	24	24	28	16,0	43,0	1
	25S	GS251001G	13,0	20,5	1,25	30	30	30	16,0	49,0	1
	25L	GS251001H	17,0	27,0	1,60	40	40	40	16,0	60,0	1
	32S	GS321001H	17,0	27,0	1,60	40	40	40	16,0	60,0	1
	32L	GS321001J	22,0	33,5	2,00	48	48	48	16,0	67,0	1
	40S	GS401001J	22,0	33,5	2,00	48	48	48	16,0	67,0	1
	40L	GS401001K	28,0	40,5	2,00	55	55	55	16,0	70,0	1
	50S	GS501001K	28,0	40,5	2,00	55	55	55	16,0	70,0	1
	50L	GS501001L	34,0	47,5	2,50	64	64	64	16,0	79,0	1
	63S	GS631001M	39,0	54,0	2,50	70	70	70	16,0	84,0	1
	63L	GS631001N	48,0	64,5	2,50	85	85	85	16,0	94,0	1
	75S	GS751001N	48,0	64,5	2,50	85	85	85	18,0	94,0	1
75L	GS751001P	55,0	73,5	2,50	95	95	95	18,0	102,0	1	
80S	GS801001P	55,0	73,5	2,50	95	95	95	20,0	102,0	1	
80L	GS801001Q	65,0	82,5	3,15	110	110	110	20,0	113,0	1	
90S	GS901001Q	65,0	82,5	3,15	110	110	110	22,0	113,0	1	
90L	GS901001R	74,0	92,5	3,15	120	120	120	22,0	113,0	1	
100S	GS991003R	74,0	92,5	3,15	120	120	120	22,0	113,0	1	

Dimension in millimeters



S-E1W double sealing cable gland

Presse étoupe S-E1W double compression

IP PROTECTION :
IP 66 / 68

OPERATING TEMPERATURE :
-40 °C / +100 °C
(neoprene sealing)

SPECIAL FEATURES :

- SWB
- SWA
- STA
- For wire braid armour, single wire armour and steel tape armour
- EMC
- Deluge protection : o-ring included
- Detachable clamping ring
- O-ring on entry thread
- For heavy duty cables
- Double sealing

MATERIAL :

- Stainless steel 316L-1.4404-V4A
- Available in nickel-plated brass
- Seal : neoprene
- O-ring : nitrile
- Anti-twisting ring : polyamide
- Clamping ring : brass

THREAD :
Metric, other thread on request

CERTIFICATION :
IEC 62 444

ACCESSORIES AVAILABLE :

- Available cable gland only or kit : cable gland, earth tag, locknut, shroud
- Option: serrated washers

INDICE DE PROTECTION :
IP 66 / 68

PLAGE DE TEMPÉRATURE :
-40 °C / +100 °C
(garniture néoprène)

AVANTAGES TECHNIQUES :

- SWB
- SWA
- STA
- Pour câble à tresse, à brins et à feuillard
- CEM
- Protection Deluge : joint torique inclus
- Bague de mise à la masse séparée
- Joint torique à l'implantation
- Pour câbles de gros diamètres
- Double garniture

MATIÈRE :

- Inox 316L-1.4404-V4A
- Disponible en laiton nickelé
- Garniture : néoprène
- Joint torique : nitrile
- Bague anti-rotation : polyamide
- Bague de mise à la masse : laiton

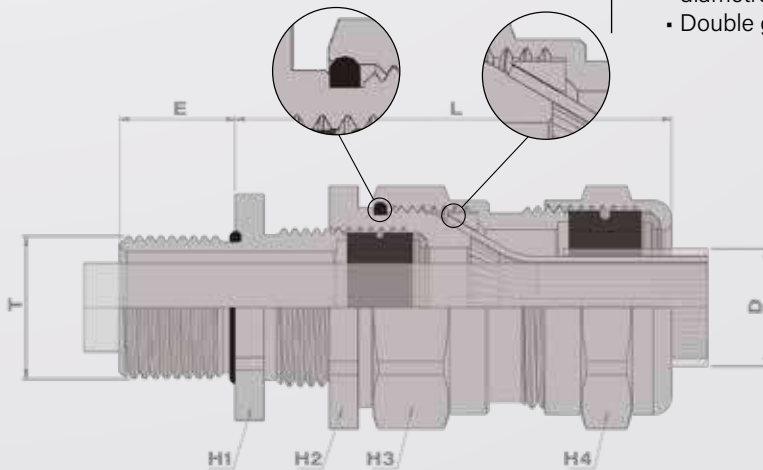
FILETAGE :
Métrique, autre filetage sur demande

CERTIFICATION :
IEC 62 444

ACCESSOIRES DISPONIBLES :

- Disponible presse étoupe seul ou set : presse étoupe, écrou, languette, capuchon
- Option : rondelles

STAINLESS STEEL



	Thread T	Part Number	Overall cable diameter D		Max. armour thickness	H1	H2	H3	H4	E	L	Packing
			Min	Max								
Metric	12S	GS121003E	7,0	11,5	1,00	19	21	22	21	16,0	40,0	1
	16S	GS161003E	7,0	11,5	1,00	21	21	22	21	16,0	40,0	1
	16L	GS161003F	9,0	15,5	1,25	22	24	24	24	16,0	43,0	1
	20XS	GS201003E	7,0	11,5	1,00	24	21	22	21	16,0	40,0	1
	20S	GS201003F	9,0	15,5	1,25	24	24	24	24	16,0	43,0	1
	20L	GS201003G	13,0	20,5	1,25	24	30	30	30	16,0	49,0	1
	25XS	GS251003F	9,0	15,5	1,25	30	24	24	24	16,0	43,0	1
	25S	GS251003G	13,0	20,5	1,25	30	30	30	30	16,0	49,0	1
	25L	GS251003H	17,0	27,0	1,60	30	41	41	41	16,0	60,0	1
	32S	GS321003H	17,0	27,0	1,60	41	41	41	41	16,0	60,0	1
	32L	GS321003J	22,0	33,5	2,00	46	50	50	50	16,0	67,0	1
	40S	GS401003J	22,0	33,5	2,00	50	50	50	50	16,0	67,0	1
	40L	GS321003K	28,0	40,5	2,00	50	55	55	55	16,0	70,0	1
	50S	GS501003K	28,0	40,5	2,00	55	55	55	55	16,0	70,0	1
	50L	GS501003L	34,0	47,5	2,50	65	65	65	65	16,0	79,0	1
	63S	GS631003M	39,0	54,0	2,50	70	70	70	70	16,0	84,0	1
	63L	GS631003N	48,0	64,5	2,50	80	85	85	85	16,0	94,0	1
	75S	GS751003N	48,0	64,5	2,50	90	85	85	85	18,0	94,0	1
	75L	GS751003P	55,0	73,5	2,50	90	95	95	95	18,0	102,0	1
	80S	GS801003P	55,0	73,5	2,50	95	95	95	95	20,0	102,0	1
80L	GS801003Q	65,0	82,5	3,15	110	110	110	110	20,0	113,0	1	
90S	GS901003Q	65,0	82,5	3,15	110	110	110	110	22,0	113,0	1	
90L	GS901003R	74,0	92,5	3,15	110	120	120	120	22,0	113,0	1	
100S	GS991003R	74,0	92,5	3,15	120	120	120	120	22,0	113,0	1	

Dimension in millimeters

LOCKNUTS CONTRE-ÉCROUS

 STAINLESS
STEEL

STAINLESS STEEL

SPECIAL FEATURES :

- Application for PG/Metric

MATERIAL :

- Stainless steel 316L-1.4404-V4A
- Available in nickel-plated brass, polyamide

THREAD :

Metric, PG, NPT

AVANTAGES
TECHNIQUES :

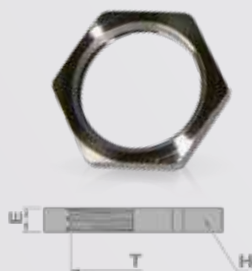
- Application PG/métrique

MATIÈRE :

- Inox 316L-1.4404-V4A
- Disponible en laiton nickelé, plastique

FILETAGE :

Métrique, PG, NPT



	Thread T	Part Number	H	E	Packing
Metric	12	D7812920	15	3,0	50
	16	D7816920	19	3,0	50
	20	D7820920	24	3,5	50
	25	D7825920	30	3,5	25
	32	D7832920	36	4,5	20
	40	D7840920	46	4,5	10
	50	D7850920	55	5,5	5
	63	D7863920	70	6,0	5
	75	D7875920	80	8,0	1
	80	D7880920	90	10,0	1
	90	D7890920	100	12,0	1
100	D7899920	110	12,0	1	
110	ON REQUEST	125	15,0	1	
PG	07	D7806910	15	2,9	50
	09	D7808913	19	2,9	50
	11	D7810916	21	3,1	50
	13	D7812910	23	3,1	50
	16	D7814914	26	3,1	50
	21	D7818912	32	3,6	20
	29	D7824913	42	4,1	20
	36	D7830914	57	5,1	10
	42	D7835919	60	5,1	5
	48 DIN	D7841910	65	5,6	5
NPT	3/8"	D7838930	21	3,0	50
	1/2"	D7812930	24	4,0	50
	3/4"	D7821930	30	4,0	20
	1"	D7828930	36	5,0	20
	1"1/4	D7835930	46	5,0	20
	1"1/2	D7841930	55	5,5	20
	2"	D7847930	65	5,5	10
	2"1/2	D7848930	80	6,6	5

ENLARGERS AMPLIFICATEURS

 STAINLESS
STEEL

STAINLESS STEEL

IP PROTECTION :

IP 68

THREAD :

- NPT

INDICE DE
PROTECTION :

IP 68

FILETAGE :

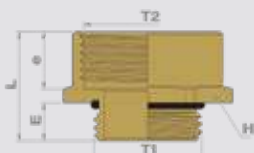
- NPT

MATERIAL :

- Stainless steel 316L-1.4404-V4A
- Available in nickel-plated brass

MATIÈRE :

- Inox 316L-1.4404-V4A
- Disponible en laiton nickelé



	Thread		Part Number	H	E	e	L	Packing
	T1	T2						
NPT	1/2"	3/4"	120090001	30	20,0	20,5	47,0	1
	3/4"	1"	120090002	41	20,0	25,5	54,0	1
	1"	1"1/4	120090003	50	25,0	25,5	59,0	1
	1"1/4	1"1/2	120090004	55	25,0	26,5	59,0	1
	1"1/2	2"	120090005	65	26,0	27,5	63,0	1
	2"	2"1/2	120090006	85	27,0	40,5	78,0	1
	2"1/2	3"	120090007	110	40,0	42,5	96,0	1

Dimension in millimeters

STAINLESS
STEEL

PLUGS BOUCHONS

IP PROTECTION :
IP 68 with O-ring

**OPERATING
TEMPERATURE :**
-25 °C / +120 °C (nitrile)

SPECIAL FEATURES :
O-ring on entry thread

MATERIAL :

- Stainless steel 316L-1.4404-V4A
- Available in nickel-plated brass, polyamide
- O-ring : nitrile

THREAD :
Metric, PG

IP PROTECTION :
IP 68 avec joint

**PLAGE DE
TEMPERATURE :**
-25 °C / +120 °C (nitrile)

**AVANTAGES
TECHNIQUES :**
Joint torique sur le filetage d'entrée

MATIÈRE :

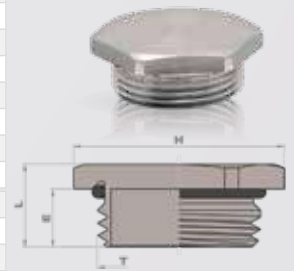
- Inox 316L-1.4404-V4A
- Disponible en laiton nickelé, plastique
- Joint torique : nitrile

FILETAGE :
Métrique, PG

STAINLESS STEEL



	Thread		Part Number		H	E	L	Packing
	T			+ O-ring				
Metric	12		D7891240	D7891241	17	7,0	10,0	50
	16		D7891640	D7891641	19	7,0	10,0	50
	20		D7892040	D7892041	23	7,0	10,0	50
	25		D7892540	D7892541	29	8,0	11,5	25
	32		D7893240	D7893241	39	8,5	12,5	10
	40		D7894040	D7894041	45	8,5	12,5	10
	50		D7895040	D7895041	58	9,5	14,5	10
PG	63		D7896340	D7896341	70	10,5	17,5	5
	9		D7890940	D7890941	17	6,0	9,0	50
	11		D7891140	D7891141	19	6,0	9,0	50
	13		D7891340	D7891341	21	6,5	9,5	50
	16		D7891740	D7891741	23	6,5	9,5	50
	21		D7892140	D7892141	30	7,0	11,0	20
	29		D7892940	D7892941	40	8,0	12,0	20



 STAINLESS
STEEL

REDUCERS RÉDUCTEURS

**OPERATING
TEMPERATURE :**
-25 °C / +120 °C (nitrile)

SPECIAL FEATURES :
O-ring

MATERIAL :

- Stainless steel 316L-1.4404-V4A
- Available in nickel-plated brass, polyamide
- O-ring : nitrile

THREAD :
Metric, NPT

**PLAGE DE
TEMPERATURE :**
-25 °C / +120 °C (nitrile)

**AVANTAGES
TECHNIQUES :**
Joint torique

MATIÈRE :

- Inox 316L-1.4404-V4A
- Disponible en laiton nickelé, plastique
- Joint torique : nitrile

FILETAGE :
Métrique, NPT

STAINLESS STEEL



	Thread		Part Number		H	E	L	Packing		Thread		H	E	L	Packing	
	T1	T2		+ O-ring						T1	T2					
Metric	16	12	D7816120	D7816121	21	7,0	10,0	50	NPT	3/4"	1/2"	120080001	30	20,0	26,0	1
	20	12	D7820120	D7820121	24	7,0	10,0	50		1"	1/2"	120080002	36	25,0	33,0	1
	20	16	D7820165	D7820166	24	7,0	10,0	50		1"	3/4"	120080003	36	25,0	33,0	1
	25	16	D7825160	D7825161	30	8,0	11,5	20		1 1/4"	3/4"	120080004	46	25,0	35,0	1
	25	20	D7825200	D7825201	30	8,0	12,0	20		1 1/4"	1"	120080005	46	25,0	35,0	1
	32	16	D7832165	D7832166	36	8,5	12,5	20		1 1/2"	1"	120080006	50	26,0	36,0	1
	32	20	D7832200	D7832201	36	8,5	12,5	20		1 1/2"	1 1/4"	120080007	50	26,0	36,0	1
	32	25	D7832250	D7832251	36	8,5	12,5	20		2"	1"	120080008	65	27,0	39,0	1
	40	20	D7840200	D7840201	46	8,5	12,5	10		2"	1 1/4"	120080009	65	27,0	39,0	1
	40	25	D7840250	D7840251	46	8,5	12,5	10		2"	1 1/2"	120080010	65	27,0	39,0	1
	40	32	D7840320	D7840321	46	8,5	12,5	10		3"	2"	120080011	95	42,0	57,0	1
	50	25	D7850250	D7850251	55	9,5	14,5	5		3"	2 1/2"	120080012	95	42,0	57,0	1
	50	32	D7850320	D7850321	55	9,5	14,5	5								
	50	40	D7850401	D7850402	55	9,5	14,5	5								
	63	32	D7863320	D7863321	70	10,5	17,5	5								
	63	40	D7863400	D7863401	70	10,5	17,5	5								
	63	50	D7863501	D7863502	70	10,5	17,5	1								





SPECIFICATIONS
CARACTÉRISTIQUES

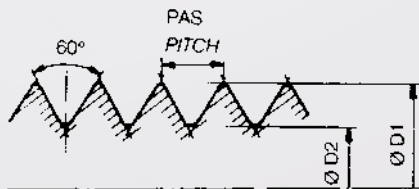
Protection degree according to DIN EN 60529

Indice de protection selon norme DIN EN 60529

PREMIER CHIFFRE / FIRST INDEX		DEUXIEME CHIFFRE / SECOND INDEX	
Protection contre les corps solides / Protected against solid part		Protection contre l'eau / Protection from water	
0	Non protégé Not protected	0	Non protégé Not protected
1	Protégé contre les corps solides > 50 mm Protected against solid part > 50 mm	1	Protégé contre les chutes verticales de gouttes d'eau Protected against vertical drop fall
2	Protégé contre les corps solides > 12 mm Protected against solid part > 12 mm	2	Protégé contre les chutes d'eau inclinées à 15° Protected against drop fall at an angle of 15°
3	Protégé contre les corps solides > 2,5 mm Protected against solid part > 2,5 mm	3	Protégé contre l'eau de pluie jusqu'à 60° de la verticale Protected against rain up to an angle of 60°
4	Protégé contre les corps solides > 1 mm Protected against solid part > 1 mm	4	Protégé contre les projections d'eau de toutes directions Protected against water projection from all directions
5	Protégé contre la poussière Protected against dust	5	Protégé contre les jets d'eau de toutes directions, à la lance Protected against jet water projection from all directions
6	Totalement protégé contre la poussière Entirely protected against dust	6	Protégé contre les jets d'eau puissants ou paquet de mer Protected against powerful jet water
		7	Protégé contre les effets de l'immersion entre 15 cm et 1 m Protected against immersion effect between 15 cm and 1 m
		8	Protégé contre l'immersion prolongée, en profondeur et sous pression Protected against long time immersion in depth and under pressure
		9	Protection contre l'eau sous haute pression / Nettoyage à jet de vapeur Protected against water at high-pressure / Steam jet cleaning

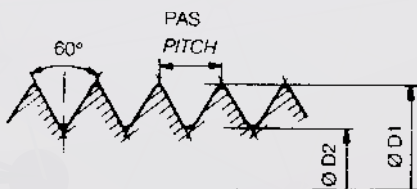
Metric thread to EN 60423

Filetage métrique selon EN 60423



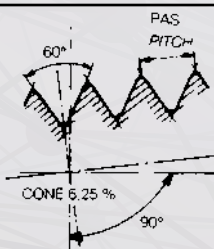
PG thread to DIN 40430

Filetage PG selon DIN 40430



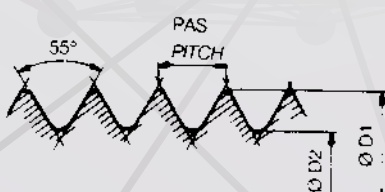
NPT thread to ANSI / ASME B 1.20.1

Filetage NPT selon ANSI / ASME B 1.20.1



Gas pipe thread to ISO 228-1

Filetage Gaz selon ISO 228-1



Metric	Pitch (mm)	Ø Outside diameter (mm)	Ø Core diameter (mm)	Clearance hole (mm)
10	1,0	10,0	9,0	10,5
12	1,5	12,0	10,5	12,5
16	1,5	16,0	14,5	16,5
20	1,5	20,0	18,5	20,5
25	1,5	25,0	23,5	25,5
32	1,5	32,0	30,5	32,5
40	1,5	40,0	38,5	40,5
50	1,5	50,0	48,5	50,5
63	1,5	63,0	61,5	63,3
75	1,5	75,0	73,5	75,5
80	2,0	80,0	78,0	80,5
90	2,0	90,0	88,0	90,5
100	2,0	100,0	98,0	100,5

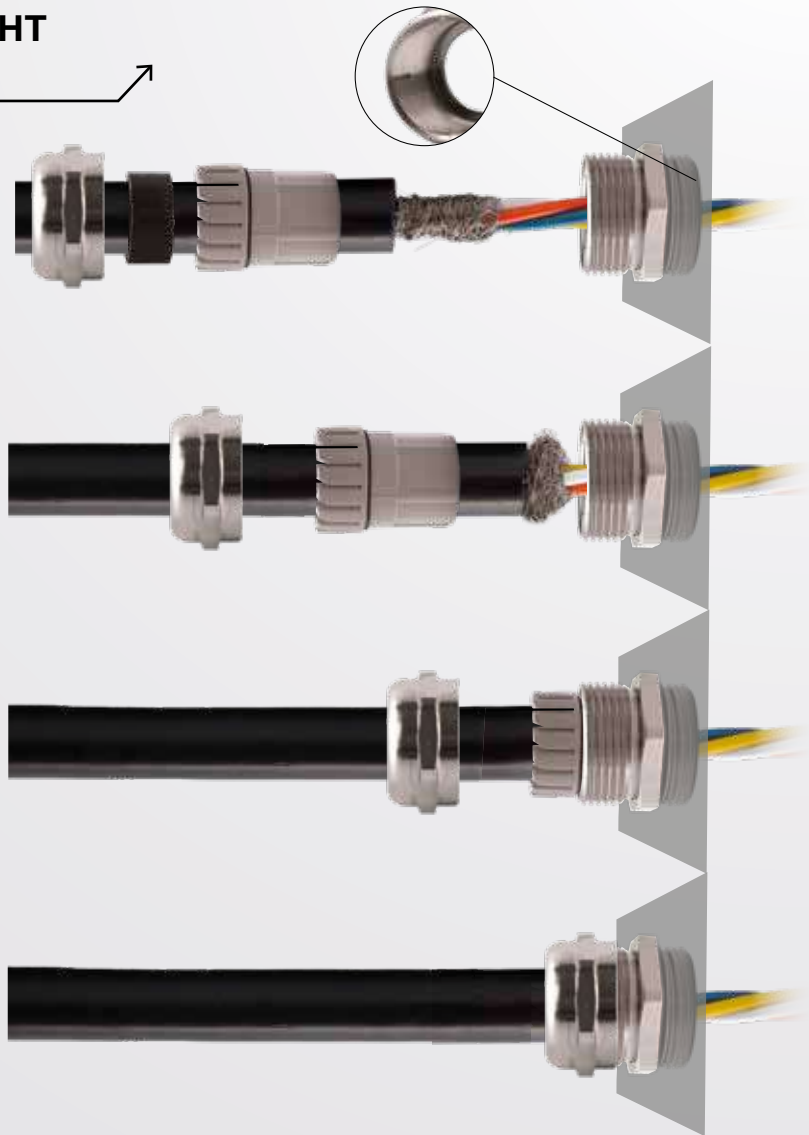
PG	Pitch (mm)	Ø Outside diameter (mm)	Ø Core diameter (mm)	Clearance hole (mm)
7	1,270	12,5	11,28	12,7
9	1,410	15,2	13,86	15,4
11	1,410	18,6	17,26	18,8
13	1,410	20,4	19,06	20,7
16	1,410	22,5	21,16	22,8
21	1,587	28,3	26,78	28,6
29	1,587	37,0	35,48	37,4
36	1,587	47,0	45,48	47,5
42	1,587	54,0	52,48	54,5
48	1,588	59,3	57,78	59,8

NPT	Pas Pitch (mm)	Ø external gauge plan (mm)	Treads per inch
1/4	1,411	13,616	18
3/8	1,411	17,055	18
1/2	1,814	21,223	14
3/4	1,814	26,568	14
1"	2,208	33,227	11 1/2
1" 1/4	2,208	41,984	11 1/2
1" 1/2	2,208	48,053	11 1/2
2"	2,208	60,091	11 1/2
2" 1/2	3,175	72,699	8
3"	3,175	88,608	8
3" 1/2	3,175	100,013	8

BSP	Pitch (mm)	Ø Outside diameter (mm)	Ø Core diameter (mm)	Clearance hole (mm)
1/4	1,337	13,157	11,145	13,4
3/8	1,337	16,662	14,950	17,0
1/2	1,814	20,955	18,631	21,3
5/8	1,814	22,911	20,587	23,3
3/4	1,814	26,441	24,117	26,8
1"	2,309	33,249	30,291	33,7
1" 1/4	2,309	41,910	38,952	42,4
1" 1/2	2,309	47,803	44,845	48,3
2"	2,309	59,614	56,656	60,2
2" 1/2	2,309	75,184	72,226	75,7
3"	2,309	87,884	84,926	88,5
3" 1/2	2,309	100,330	97,372	101,0
4"	2,309	113,030	110,072	114,0

ASSEMBLY INSTRUCTION SIB-TEC LIGHT NOTICE DE MONTAGE SIB-TEC LIGHT

- 1 Unscrew the cap nut of 1 or 2 turns.
Desserrez le chapeau sur 1 ou 2 tours.
- 2 The braid must be compressed between the insert and the flange blocking.
La tresse doit être comprimée entre l'insert et la bride de blocage.
- 3 Squeeze completely the cap nut.
Resserrez complètement le chapeau.



Use / Utilisation

Machines, cabling of factories, boxes and enclosures
Machines, câblage usines, coffrets et armoires



TECHNICAL ADVANTAGES SIB-TEC EMC & SIB-TEC EMC CAGE 360° AVANTAGES TECHNIQUES SIB-TEC CEM & SIB-TEC CEM CAGE 360°

Recommended for braided cables / *Recommandé pour les câbles à tresses*

Easy and quick mounting / *Facilité et rapidité de montage*

No need to disassemble the cap nut for the passage of the cable
Pas de démontage du chapeau pour le passage des câbles

IP68

Electromagnetic compatibility for shielded cables
Compatibilité électromagnétique pour tous types de câbles

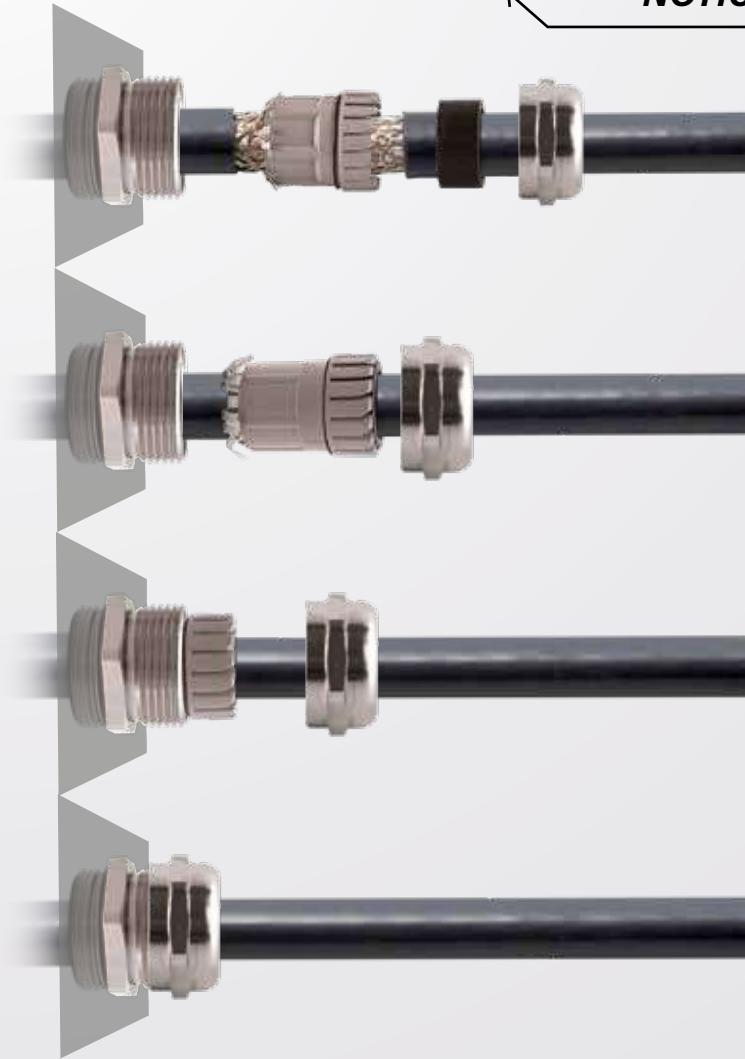
Used on Steel Wire Braided cable (SWB) / *Utilisable sur câble à tresse*

Used on Steel Tape Armoured cable (STA) / *Utilisable sur câble à feuillard*

Resistance to salt spray : 500 hours / *Résistance au brouillard salin : 500 heures*



ASSEMBLY INSTRUCTION SIB-TEC EMC CAGE 360° NOTICE DE MONTAGE SIB-TEC CAGE CEM 360°

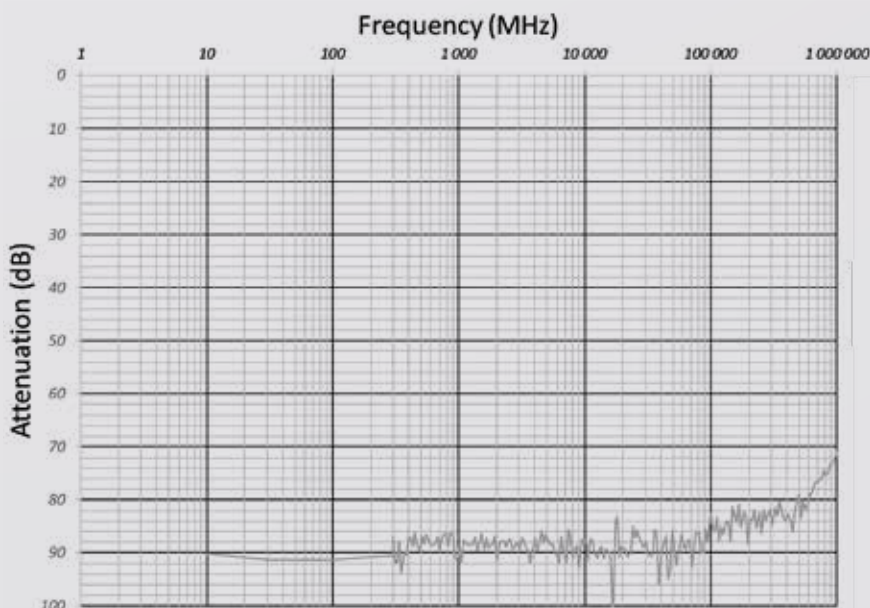


- 1 Unscrew the cap nut of 1 or 2 turns.
Desserrez le chapeau sur 1 ou 2 tours.
- 2 Introduce the cable trough the EMC inserts.
Introduisez le câble jusqu'au bout des griffes CEM.
- 3 Squeeze completely the cap nut.
Resserrez complètement le chapeau.

Use / Utilisation

Machines, cabling of factories, boxes and enclosures
Machines, câblage usine, coffrets et armoires

SIB-TEC M63



Attenuation curves of SIB-TEC EMC CAGE 360° cable glands

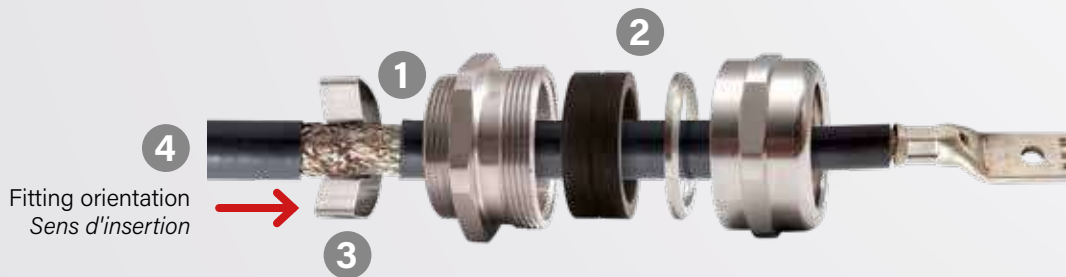
The measurements are carried out under minimum clamping conditions by a certified external laboratory. They show the minimum values for reducing electromagnetic disturbances created around your cables.

For use requiring better attenuation, refer to SIB-TEC EMC.

Courbes d'atténuation des presses étoupes SIB-TEC CAGE CEM 360°

Les mesures ci-contre sont réalisées dans des conditions minimales de serrage par un laboratoire extérieur certifié. Elles montrent les valeurs minimales de réduction des perturbations électromagnétiques créées autour de vos câbles. Pour une utilisation nécessitant une meilleure atténuation, se référer au SIB-TEC CEM

USE OF EMC WADI-MAX UTILISATION DU WADI-MAX CEM



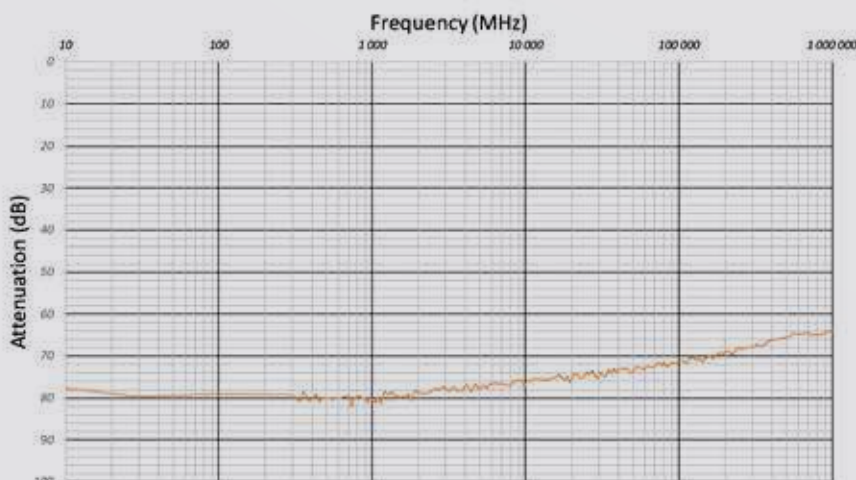
- 1 Cut the jacket of the cable.
Dénudez le câble.
- 2 Insert the cable through the assembly : cap-nut + ring + sealing + body.
Insérez le câble à travers le chapeau + la bague + la garniture et le corps.
- 3 Assembly of the EMC cage on the cable.
Montez la cage de masse sur le câble.
- 4 Insert the EMC cage in the body by pulling the cable in the direction of the red arrow until hearing a "click".
Sens d'insertion après montage de la cage de masse sur le câble puis arrêter au son "clac".
- 5 Disassembly.
Démontage.



Use / Utilisation

Machines, cabling of factories, boxes and enclosures
Machines, câblage usine, coffrets et armoires

WADI-MAX M63



Attenuation curves of EMC WADI-MAX cable glands

The measurements are carried out under minimum clamping conditions by a certified external laboratory. They show the minimum values for reducing electromagnetic disturbances created around your cables.

Courbes d'atténuation des presses étoupes WADI-MAX CEM

Les mesures ci-contre sont réalisées dans des conditions minimales de serrage par un laboratoire extérieur certifié. Elles montrent les valeurs minimales de réduction des perturbations électromagnétiques créées autour de vos câbles.

ASSEMBLY INSTRUCTION WADI-TEC EMC CAGE 360° NOTICE DE MONTAGE WADI-TEC CAGE CEM 360°



- 1 Unscrew the cap nut of 1 or 2 turns.
Desserrez le chapeau sur 1 ou 2 tours.
- 2 Introduce the cable trough the EMC inserts.
Introduisez le câble jusqu'au bout des griffes CEM.
- 3 Squeeze completely the cap nut.
Resserrez complètement le chapeau.

Use / Utilisation

Machines, cabling of factories, boxes and enclosures
Machines, câblage usine, coffrets et armoires



TECHNICAL ADVANTAGES SIB-TEC EMC & SIB-TEC EMC CAGE 360° AVANTAGES TECHNIQUES SIB-TEC CEM & SIB-TEC CEM CAGE 360°

Recommended for braided cables / *Recommandé pour les câbles à tresses*

Easy and quick mounting / *Facilité et rapidité de montage*

No need to disassemble the cap nut for the passage of the cable
Pas de démontage du chapeau pour le passage des câbles

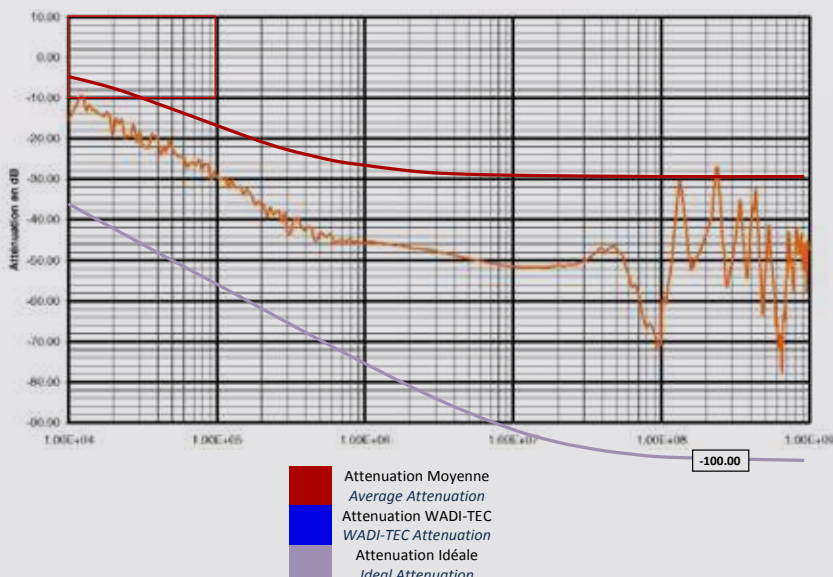
IP68

Electromagnetic compatibility for shielded cables
Compatibilité électromagnétique pour tous types de câbles

Used on Steel Wire Braided cable (SWB) / *Utilisable sur câble à tresse*

Used on Steel Tape Armoured cable (STA) / *Utilisable sur câble à feuillard*

Resistance to salt spray : 500 hours / *Résistance au brouillard salin : 500 heures*



Attenuation curves of WADI-TEC EMC CAGE 360° Cable glands

The measurements are carried out under minimum clamping conditions by a certified external laboratory. They show the minimum values for reducing electromagnetic disturbances created around your cables.

Courbes d'atténuation des presses étoupes WADI-TEC CAGE CEM 360°

Les mesures ci-contre sont réalisées dans des conditions minimales de serrage par un laboratoire extérieur certifié. Elles montrent les valeurs minimales de réduction des perturbations électromagnétiques créées autour de vos câbles.



EXPLOSIVE ATMOSPHERE
CABLE GLANDS

PRESSE ÉTOUPES
ATMOSPHÈRE EXPLOSIVE



Solutions Builder



PLASTIC
PLASTIQUE



PLASTIC

EXE

UNIVERSAL
WITH
LAMELLAS

FOR NON-
ARMOURED
CABLES



SIB-TEC
p. 98



WADI-TEC GSE
p. 99



WADI-TEC ECEA
p. 100



SPECIFICATIONS / CARACTÉRISTIQUES p. 128

SIB-TEC cable gland

Presse étoupe SIB-TEC



IP PROTECTION :

IP 66 / 68 with sealing

OPERATING TEMPERATURE :

- M12 : -20 °C / +80 °C
- M16 to M63 & NPT : -35 °C / +90 °C

SPECIAL FEATURES :

- Flat seal on metric thread
- Designed to secure the round cables entry through control cabinets or boxes electrical
- Optimal clamping and sealing of the cable due to the 360° compression by the lamella technology
- Two sealings part can be used alternatively to extend the clamping range

MATERIAL :

- Polyamide 66
- Polyamide 6 (UL 94-V2)
- Seal : neoprene

- Flat sealing : neoprene
- Colors available :
 - RAL 9005
 - RAL 5012

THREAD :

Metric, NPT

ATEX SPECIFICATIONS :

- Type of protection : Ex eb / Ex tb
- Equipment group : IIC/IIIC
- Category : 2 & 3
- Atmosphere : G & D
- Zones : 1, 2, 21, 22

CERTIFICATIONS :

- EN / IEC 60079-0
- EN / IEC 60079-7
- EN / IEC 60079-31
- VDE (Metric) : 40046804
- UL : E184471
- ATEX : LCIE 07 ATEX 6082 X
- IECEX : LCI 10.0008 X
- INMETRO : BVC11.0661-X
- DNV : TAE00004VE
- TR CU EX : RU C-FR.BH02.B.00558/20
- CML 22UKEX3759X
- UA.TR.006.E.99901-23 X

ACCESSORIES AVAILABLE :

Locknut



INDICE DE PROTECTION :

IP 66 / 68 avec joint

PLAGE DE TEMPÉRATURE :

- M12 : -20 °C / +80 °C
- M16 à M63 & NPT : -35 °C / +90 °C

AVANTAGES TECHNIQUES :

- Joint plat sur filetage métrique
- Conçu pour sécuriser l'entrée des câbles ronds dans les armoires de commande ou les coffrets électriques
- Serrage et étanchéité optimaux du câble grâce à la compression à 360° par la technologie des lamelles
- Deux garnitures peuvent être utilisées alternativement pour étendre la plage de serrage

MATIÈRE :

- Polyamide 66
- Polyamide 6 (UL 94-V2)
- Garniture : néoprène
- Joint plat : néoprène
- Couleurs disponibles :
 - RAL 9005
 - RAL 5012

FILETAGE :

Métrique, NPT

SPÉCIFICATIONS ATEX :

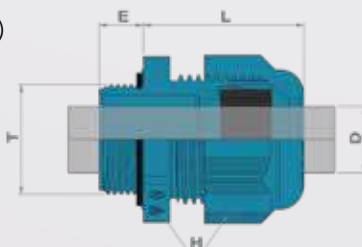
- Mode de protection : Ex eb / Ex tb
- Groupe d'appareils : IIC/IIIC
- Catégories : 2 & 3
- Atmosphères : G & D
- Zones : 1, 2, 21, 22

CERTIFICATIONS :

- EN / IEC 60079-0
- EN / IEC 60079-7
- EN / IEC 60079-31
- VDE (Métrique) : 40046804
- UL : E184471
- ATEX : LCIE 07 ATEX 6082 X
- IECEX : LCI 10.0008 X
- INMETRO : BVC11.0661-X
- DNV : TAE00004VE
- TR CU EX : RU C-FR.BH02.B.00558/20
- CML 22UKEX3759X
- UA.TR.006.E.99901-23 X

ACCESSOIRES DISPONIBLES :

Contre-écrou



	Thread T	Part Number		Overall cable diameter D		H	E	L	Packing		Thread T	Part Number		E	Packing	Locknuts			
		RAL 9005	RAL 5012	Min	Max							RAL 9005	RAL 5012						
Metric	12	F8021200E	F7421200E	4,0	6,5	15	8,0	24,0	50	Metric Long	12	F8031200E	F7431200E	15,0	50	D4312109			
	16S	F8021650E	F7421650E	5,0	8,0	19	10,0	27,0	50		16S	F8031650E	F7431650E	15,0	50	D4316107			
	16L	F8021600E	F7421600E	5,0	10,0	22	10,0	29,0	50		16L	F8031600E	F7431600E	15,0	50	D4316107			
	20S	F8022050E	F7422050E	7,0	12,0	24	10,0	30,0	50		20S	F8032050E	F7432050E	15,0	50	D4320104			
	20L	F8022000E	F7422000E	10,0	14,0	27	10,0	33,0	50		20L	F8032000E	F7432000E	15,0	50	D4320104			
	25S	F8022550E	F7422550E	10,0	14,0	27	10,0	35,0	50		25S	F8032550E	F7432550E	15,0	50	D4325109			
	25L	F8022500E	F7422500E	12,0	18,0	33	10,0	39,0	25		25L	F8032500E	F7432500E	15,0	25	D4325109			
	32	F8023200E	F7423200E	16,0	25,0	42	10,0	42,0	20		32	F8033200E	F7433200E	15,0	20	D4332107			
	40	F8024000E	F7424000E	22,0	32,0	53	10,0	52,0	10		40	F8034000E	F7434000E	16,0	10	H4340110			
	50	F8025000E	F7425000E	28,0	38,5	60	12,0	55,0	5		50	F8035000E	F7435000E	16,0	5	H4350110			
	63	F8026300E	F7426300E	40,0	48,0	70	12,0	56,0	5		63	F8036300E	F7436300E	16,0	5	H4363110			
	Metric RED*	12	F8021240E	F7421240E	3,0	5,0	15	8,0	24,0		50	Metric Long RED*	12	F8031240E	F7431240E	15,0	50	D4312109	
16S		F8021660E	F7421660E	4,0	6,0	19	10,0	27,0	50	16S	F8031660E		F7431660E	15,0	50	D4316107			
16L		F8021640E	F7421640E	4,0	7,0	22	10,0	29,0	50	16L	F8031640E		F7431640E	15,0	50	D4316107			
20S		F8022060E	F7422060E	5,0	9,0	24	10,0	30,0	50	20S	F8032060E		F7432060E	15,0	50	D4320104			
20L		F8022040E	F7422040E	8,0	12,0	27	10,0	33,0	50	20L	F8032040E		F7432040E	15,0	50	D4320104			
25S		F8022560E	F7422560E	8,0	12,0	27	10,0	35,0	25	25S	F8032560E		F7432560E	15,0	25	D4325109			
25L		F8022540E	F7422540E	10,0	16,0	33	10,0	39,0	25	25L	F8032540E		F7432540E	15,0	25	D4325109			
32		F8023240E	F7423240E	14,0	21,0	42	10,0	42,0	20	32	F8033240E		F7433240E	15,0	20	D4332107			
40		F8024040E	F7424040E	16,0	26,0	53	10,0	52,0	10	40	F8034040E		F7434040E	16,0	10	H4340110			
50		F8025040E	F7425040E	20,0	31,0	60	12,0	55,0	5	50	F8035040E		F7435040E	16,0	5	H4350110			
63		F8026340E	F7426340E	30,0	39,0	70	12,0	56,0	5	63	F8036340E		F7436340E	16,0	5	H4363110			
NPT		3/8"	F8040800E	F7440800E	5,0	8,0	19	11,0	27,0	50	NPT RED*		3/8"	F8040840E	F7440840E	4,0	6,0	19	11,0
	1/2"	F8041200E	F7441200E	7,0	12,0	24	14,0	30,0	50	1/2"		F8041240E	F7441240E	5,0	9,0	24	14,0	30,0	50
	3/4"	F8042000E	F7442000E	12,0	18,0	33	15,0	39,0	20	3/4"		F8042040E	F7442040E	10,0	16,0	33	15,0	39,0	20
	1"	F8042800E	F7442800E	16,0	25,0	42	18,0	42,0	20	1"		F8042840E	F7442840E	14,0	21,0	42	18,0	42,0	20

*RED : Reduced sealing / Garniture réductrice

Dimension in millimeters



WADI-TEC GSE cable gland Presse étoupe WADI-TEC GSE

IP PROTECTION :

IP 66 / 68 with sealing

OPERATING TEMPERATURE :

-20 °C / +55 °C

SPECIAL FEATURES :

- Designed to secure the round cables entry through control cabinets or boxes electrical

MATERIAL :

- Polyamide 6 glassfiber 25% reinforced
- Seal : TPE
- Flat sealing : neoprene
- Color available :
 - RAL 9005

THREAD :

- Metric, PG
- PG only for Ex eb applications

ATEX SPECIFICATIONS :

- Type of protection : Ex eb / Ex tb
- Equipment group : IIC/IIIC
- Category : 2 & 3
- Atmosphere : G & D
- Zones : 1, 2, 21, 22

CERTIFICATIONS :

- EN IEC 60079-0
- EN 60079-7
- EN 60079-31
- ATEX : LCIE 99 ATEX 6030 X
- INMETRO : BVC11.0662-X
- TR CU EX : RU C-FR.BH02.B.00558/20
- UA.TR.006.E.99901-23 X

ACCESSORIES AVAILABLE :

Locknut

INDICE DE PROTECTION :

IP 66 / 68 avec joint

PLAGE DE TEMPÉRATURE :

-20 °C / +55 °C

AVANTAGES TECHNIQUES :

- Conçu pour sécuriser l'entrée des câbles ronds dans les armoires de commande ou les coffrets électriques

MATIÈRE :

- Polyamide 6 chargé 25 % fibre de verre
- Garniture : TPE
- Joint plat : néoprène
- Couleur disponible :
 - RAL 9005

FILETAGE :

- Métrique, PG
- PG seulement pour applications Ex eb

SPÉCIFICATIONS ATEX :

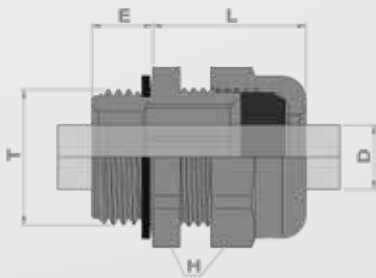
- Mode de protection : Ex eb / Ex tb
- Groupe d'appareils : IIC/IIIC
- Catégories : 2 & 3
- Atmosphères : G & D
- Zones : 1, 2, 21, 22

CERTIFICATIONS :

- EN IEC 60079-0
- EN 60079-7
- EN 60079-31
- ATEX : LCIE 99 ATEX 6030 X
- INMETRO : BVC11.0662-X
- TR CU EX : RU C-FR.BH02.B.00558/20
- UA.TR.006.E.99901-23 X

ACCESSOIRES DISPONIBLES :

Contre-écrou



	Thread T	Part Number	Overall cable diameter D		H	E	L		Thread T	Part Number	E	L	Packing	Flat sealing	Locknuts
			Min	Max											
Metric	16	Z7121600E	4,5	8,0	19	8,0	24,0	Metric Long	16	Z7131600E	15,0	24,0	50	D9109001	D4316107
	20	Z7122000E	7,0	12,0	24	9,0	27,0		20	Z7132000E	15,0	27,0	50	D9420007	D4320104
	20	Z7122010E	9,0	14,0	27	9,0	30,0		20	Z7132010E	15,0	30,0	50	D9420007	D4320104
	25	Z7122500E	11,5	18,0	33	11,0	33,0		25	Z7132500E	15,0	33,0	20	D9425002	D4325109
	32	Z7123200E	16,0	24,5	42	12,0	43,0		32	Z7133200E	15,0	43,0	20	D9432000	D4332107
PG	09	Z7100900E	4,5	8,0	15	8,0	24,0	PG Long	09	Z7110900E	15,0	24,0	50	D9109001	D4009108
	11	Z7101100E	5,5	10,5	22	8,0	27,0		11	Z7111100E	15,0	27,0	50	D9111004	D4011101
	13	Z7101300E	7,0	12,0	24	9,0	27,0		13	Z7111300E	15,0	27,0	50	D9113008	D4013105
	16	Z7101600E	9,0	14,0	27	10,0	30,0		16	Z7111600E	15,0	30,0	50	D9116009	D4016106
	21	Z7102100E	11,5	18,0	33	11,0	33,0		21	Z7112100E	15,0	34,0	20	D9121003	D4021100
	29	Z7102900E	16,0	24,5	42	12,0	43,0		29	Z7112900E	15,0	43,0	20	D9129009	D4029106

WADI-TEC ECEA peelable sealing cable gland

Presse étoupe WADI-TEC ECEA pelable



IP PROTECTION :

IP 66 / 68 with sealing

OPERATING TEMPERATURE :

-20 °C / +55 °C

SPECIAL FEATURES :

- Designed to secure the round cables entry through control cabinets or boxes electrical
- With a single pre-cut sealing to allow several clamping range
- Improved strain relief due to additional anchoring system

MATERIAL :

- Polyamide 6 glassfiber 25% reinforced
- Seal : neoprene
- Flat sealing : neoprene
- Color available :
 - RAL 9005

THREAD :

- Metric, PG
- PG only for Ex eb applications

ATEX SPECIFICATIONS :

- Type of protection : Ex eb / Ex tb
- Equipment group : IIC/IIIC
- Category : 2 & 3
- Atmosphere : G & D
- Zones : 1, 2, 21, 22

CERTIFICATIONS :

- EN IEC 60079-0
- EN 60079-7
- EN 60079-31
- ATEX : LCIE 99 ATEX 6030 X
- INMETRO : BVC11.0662-X
- TR CU EX : RU C-FR.BH02.B.00558/20
- UA. TR.006.E.99901-23 X

ACCESSORIES

AVAILABLE :

Locknut

INDICE DE PROTECTION :

IP 66 / 68 avec joint

PLAGE DE TEMPÉRATURE :

-20 °C / +55 °C

AVANTAGES TECHNIQUES :

- Conçu pour sécuriser l'entrée des câbles ronds dans les armoires de commande ou les coffrets électriques
- Avec une seule garniture prédécoupée pour permettre plusieurs plages de serrage
- Amélioration de la décharge de traction grâce à un système d'ancrage supplémentaire

MATIÈRE :

- Polyamide 6 chargé 25 % fibre de verre
- Garniture : néoprène
- Joint plat : néoprène
- Couleur disponible :
 - RAL 9005

FILETAGE :

- Métrique, PG
- PG seulement pour applications Ex eb

SPÉCIFICATIONS ATEX :

- Mode de protection : Ex eb / Ex tb
- Groupe d'appareils : IIC/IIIC
- Catégories : 2 & 3
- Atmosphères : G & D
- Zones : 1, 2, 21, 22

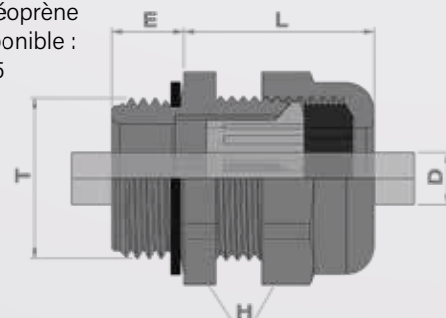
CERTIFICATIONS :

- EN IEC 60079-0
- EN 60079-7
- EN 60079-31
- ATEX : LCIE 99 ATEX 6030 X
- INMETRO : BVC11.0662-X
- TR CU EX : RU C-FR.BH02.B.00558/20
- UA. TR.006.E.99901-23 X

ACCESSOIRES

DISPONIBLES :

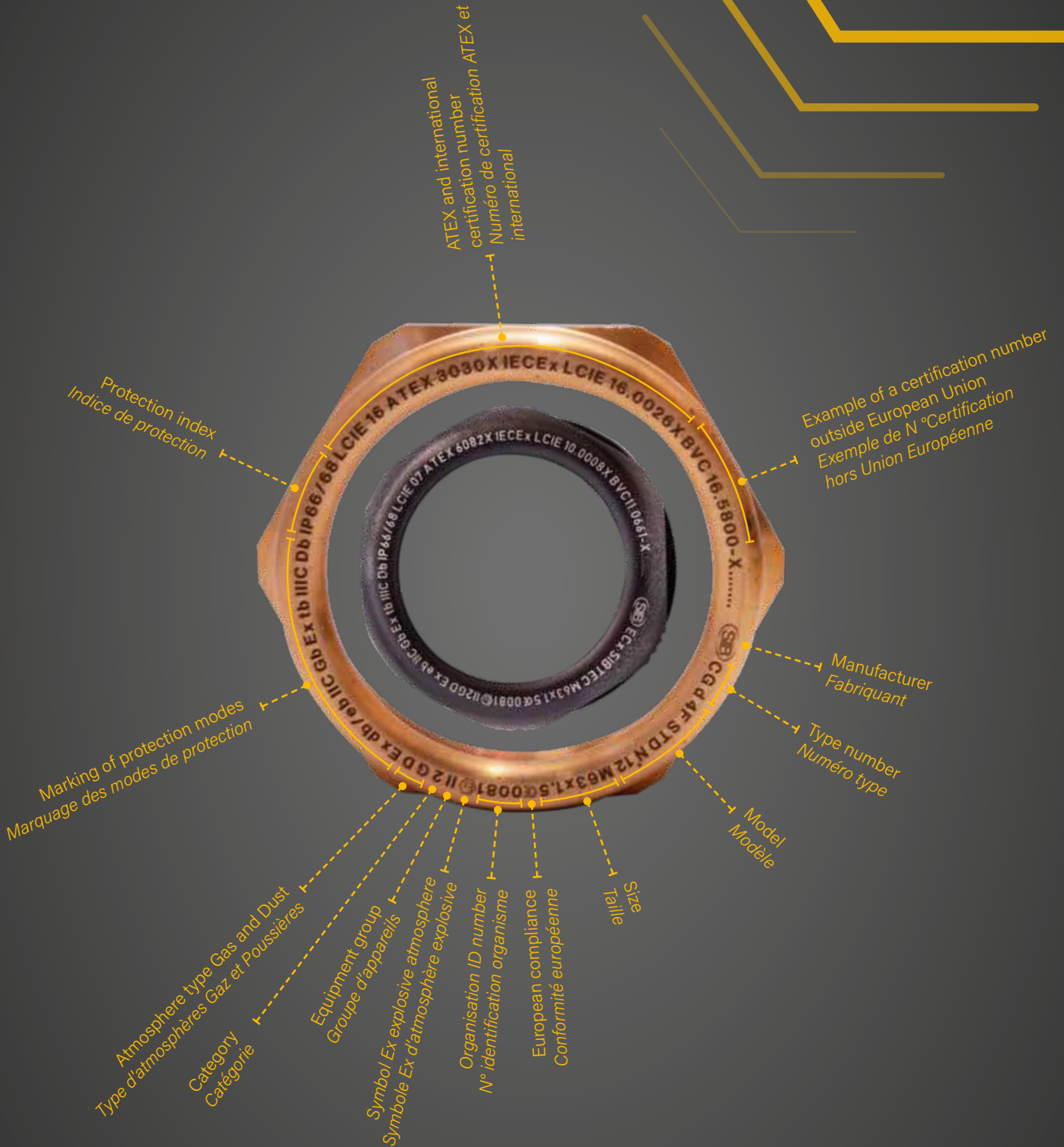
Contre-écrou



	Thread T	Part Number	Overall cable diameter D				H	E	L	Flat sealing	Locknuts	Packing
			Clamping range A**		Clamping range B***							
Metric	16	Z7821600E	5,5	8,5	3,5	5,5	19	8,0	24,0	D9109001	D4316107	50
	20 ¹	Z7822000E	8,0	12,5	5,0	8,0	24	9,0	27,0	D9420007	D4320104	50
	20 ²	Z7822010E	10,0	14,0	6,5	10,0	27	9,0	30,0	D9420007	D4320104	50
	25	Z7822500E	12,5	18,5	8,0	12,5	33	11,0	33,0	D9425002	D4325109	50
	32	Z7823200E	18,0	25,0	10,0	18,0	42	12,0	43,0	D9432000	D4332107	20
Metric Long	16	Z7831600E	5,5	8,5	3,5	5,5	19	15,0	24,0	D9109001	D4316107	50
	20 ¹	Z7832000E	8,0	12,5	5,0	8,0	24	15,0	27,0	D9420007	D4320104	50
	20 ²	Z7832010E	10,0	14,0	6,5	10,0	27	15,0	27,0	D9420007	D4320104	50
	25	Z7832500E	12,5	18,5	8,0	12,5	33	16,0	29,0	D9425002	D4325109	50
	32	Z7833200E	18,0	25,0	10,0	18,0	42	16,0	33,0	D9432000	D4332107	20
	40	Z7834000E	24,0	34,0	-	-	55	15,0	47,0	D9440005	D4040102	10
	50	Z7835000E	34,0	42,0	-	-	65	15,0	50,0	D9450004	D4050101	5
63	Z7836300E	40,0	48,0	-	-	70	15,0	50,0	D9463004	D4063101	5	
PG	09	Z7800900E	5,5	8,5	3,5	5,5	19	8,0	24,0	D9109001	D4009108	50
	11	Z7801100E	6,5	10,5	4,0	6,5	22	8,0	27,0	D9111004	D4011101	50
	13	Z7801300E	8,0	12,5	5,0	8,0	24	9,0	27,0	D9113008	D4013105	50
	16	Z7801600E	10,0	14,0	6,5	10,0	27	10,0	30,0	D9116009	D4016106	50
	21	Z7802100E	12,5	18,5	8,0	12,5	33	11,0	33,0	D9121003	D4021100	20
	29	Z7802900E	18,0	25,0	10,0	18,0	42	12,0	43,0	D9129009	D4029106	20
PG Long	09	Z7810900E	5,5	8,5	3,5	5,5	19	15,0	24,0	D9109001	D4009108	50
	11	Z7811100E	6,5	10,5	4,0	6,5	22	15,0	27,0	D9111004	D4011101	50
	13	Z7811300E	8,0	12,5	5,0	8,0	24	15,0	27,0	D9113008	D4013105	50
	16	Z7811600E	10,0	14,0	6,5	10,0	27	15,0	30,0	D9116009	D4016106	50
	21	Z7812100E	12,5	18,5	8,0	12,5	33	15,0	34,0	D9121003	D4021100	20
	29	Z7812900E	18,0	25,0	10,0	18,0	42	15,0	43,0	D9129009	D4029106	20
	36	Z7813600E*	24,0	34,0	-	-	55	18,0	47,0	D9136007	D4036104	5
	42	Z7814200E*	34,0	42,0	-	-	65	18,0	50,0	D9142008	D4042105	5
	48	Z7814900E*	40,0	48,0	-	-	70	18,0	50,0	D9148000	D4048107	5

* No peelable / Non pelable - ** Intrinsic clamping range / Capacité intrinsèque de serrage -*** With attached cable mooring / Avec amarrage rapporté du câble









ATEX MARKING MARQUAGE ATEX





BRASS
LAITON



	BRASS	EXE	EXD	FOR ARMoured CABLES	FOR ARMoured CABLES SWB	FOR NON-ARMoured CABLES	UNIVERSAL WITH LAMELLAS	EMC
 SIB-TEC p. 104	✓	✓				✓	✓	
 SIB-TEC p. 105	✓	✓		✓			✓	✓
 SIB-TEC CAGE p. 106	✓	✓			✓		✓	✓
 WADI-TEC ECEA GSE p. 107	✓	✓				✓		
 S-1F p. 108	✓	✓	✓			✓		
 1F p. 109	✓	✓	✓			✓		
 S-4F p. 110	✓	✓	✓	✓				
 4F p. 111	✓	✓	✓	✓				

SPECIFICATIONS / CARACTÉRISTIQUES p. 128

Some products may be subject to a minimum order quantity / Certains produits peuvent être soumis à un minimum de commande (MOQ)

SIB-TEC cable gland

Presse étoupe SIB-TEC



IP PROTECTION :
IP 66 / 68 with sealing

OPERATING TEMPERATURE :
-40 °C / +100 °C

MATERIAL :
• Nickel-plated brass, available in stainless steel 316L-1.4404-V4A
• Seal : neoprene
• O-ring : nitrile

THREAD :
• Metric, NPT
• PG only for Ex eb applications

SPECIAL FEATURES :

- Designed to secure the round cables entry through control cabinets or boxes electrical
- Optimal clamping and sealing of the cable due to the 360° compression by the lamella technology
- Two sealings part can be used alternatively to extend the clamping range

ATEX SPECIFICATIONS :

- Type of protections : Ex eb / Ex tb
- Equipment group : IIC/IIIC
- Category : 2 & 3
- Atmosphere : G/D
- Zones : 1, 2, 21, 22

CERTIFICATIONS :

- EN IEC 60079-0
- EN 60079-7
- EN 60079-31
- ATEX : LCIE 03 ATEX 6400 X
- INMETRO : BVC11.0660-X
- DNV : TAE00004KE
- TR CU EX : RU C-FR.BH02.B.00558/20
- UA.TR.006.E.99901-23 X

ACCESSORIES AVAILABLE :
See accessories page



INDICE DE PROTECTION :
IP 66 / 68 avec joint

PLAGE DE TEMPÉRATURE :
-40 °C / +100 °C

MATIÈRE :

- Laiton nickelé, existe en inox 316L-1.4404-V4A
- Garniture : néoprène
- Joint torique : nitrile

FILETAGE :

- Métrique, NPT
- PG seulement pour applications Ex eb

AVANTAGES TECHNIQUES :

- Conçu pour sécuriser l'entrée des câbles ronds dans les armoires de commande ou les coffrets électriques
- Serrage et étanchéité optimaux du câble grâce à la compression à 360° par la technologie des lamelles
- Deux garnitures peuvent être utilisées alternativement pour étendre la plage de serrage

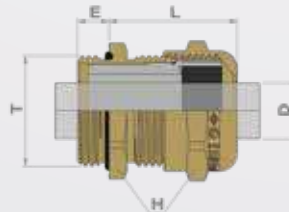
SPÉCIFICATIONS ATEX :

- Mode de protection : Ex eb / Ex tb
- Groupe d'appareils : IIC/IIIC
- Catégories : 2 & 3
- Atmosphères : G/D
- Zones : 1, 2, 21, 22

CERTIFICATIONS :

- EN IEC 60079-0
- EN 60079-7
- EN 60079-31
- ATEX : LCIE 03 ATEX 6400 X
- INMETRO : BVC11.0660-X
- DNV : TAE00004KE
- TR CU EX : RU C-FR.BH02.B.00558/20
- UA.TR.006.E.99901-23 X

ACCESSOIRES DISPONIBLES :
Voir page des accessoires



	Thread T	Part Number	Overall cable diameter D		H	E	L	Packing		Thread T	Part Number	E	Packing
			Min	Max									
Metric	12	C5212000E	4,5	6,5	14	5,0	20,0	50	Metric Long	12	C5312000E	15,0	50
	16	C5216000E	5,0	9,5	17	5,0	23,0	50		16	C5316000E	15,0	50
	20	C5220000E	8,0	13,0	22	6,0	26,0	50		20	C5320000E	15,0	50
	25	C5225000E	9,0	16,0	27	7,0	28,0	25		25	C5325000E	15,0	25
	32	C5232000E	12,0	21,0	34	8,0	30,0	20		32	C5332000E	15,0	20
	40	C5240000E	16,0	27,0	42	8,0	33,0	10		40	C5340000E	15,0	10
	50	C5250000E	23,0	35,0	55	9,0	37,0	5		50	C5350000E	15,0	5
Metric RED*	63	C5263000E	36,0	48,0	65	10,0	44,0	5	63	C5363000E	15,0	5	
	12	C5212040E	3,5	5,0	14	5,0	20,0	50	Metric Long RED*	12	C5312040E	15,0	50
	16	C5216040E	4,0	7,0	17	5,0	23,0	50		16	C5316040E	15,0	50
	20	C5220040E	5,0	10,0	22	6,0	26,0	50		20	C5320040E	15,0	50
	25	C5225040E	6,0	13,0	27	7,0	28,0	25		25	C5325040E	15,0	25
	32	C5232040E	8,0	17,0	34	8,0	30,0	20		32	C5332040E	15,0	20
	40	C5240040E	11,0	22,0	42	8,0	33,0	10		40	C5340040E	15,0	10
50	C5250040E	18,0	29,0	55	9,0	37,0	5	50		C5350040E	15,0	5	
PG	63	C5263040E	29,0	40,0	65	10,0	44,0	5	63	C5363040E	15,0	5	
	07	C5007000E	4,5	6,5	14	5,0	20,0	50	PG Long	07	C5107000E	15,0	50
	09	C5009000E	5,0	9,5	17	6,0	23,0	50		09	C5109000E	15,0	50
	11	C5011000E	7,0	11,5	20	6,0	24,0	50		11	C5111000E	15,0	50
	13	C5013000E	8,0	13,0	22	6,5	26,0	50		13	C5113000E	15,0	50
	16	C5016000E	9,0	15,0	24	6,5	27,5	50		16	C5116000E	15,0	50
	21	C5021000E	12,0	19,0	30	7,0	28,0	20		21	C5121000E	15,0	20
	29	C5029000E	17,0	26,0	40	8,0	30,0	20		29	C5129000E	15,0	20
	36	C5036000E	23,0	34,5	50	9,0	33,0	10		36	C5136000E	15,0	10
	42	C5042000E	28,0	40,0	58	10,0	37,0	5		42	C5142000E	15,0	5
48	C5048000E	36,0	48,0	65	10,0	44,0	5	48		C5148000E	15,0	5	
PG RED*	48DIN	C5049000E	36,0	48,0	65	10,0	44,0	5	48DIN	C5149000E	15,0	5	
	07	C5007400E	3,5	5,0	14	5,0	20,0	50	PG Long RED*	07	C5107400E	15,0	50
	09	C5009400E	4,0	7,0	17	6,0	23,0	50		09	C5109400E	15,0	50
	11	C5011400E	4,0	8,5	20	6,0	24,0	50		11	C5111400E	15,0	50
	13	C5013400E	5,0	10,0	22	6,5	26,0	50		13	C5113400E	15,0	50
	16	C5016400E	6,0	12,0	24	6,5	27,5	50		16	C5116400E	15,0	50
	21	C5021400E	9,0	16,0	30	7,0	28,0	20		21	C5121400E	15,0	20
	29	C5029400E	12,0	21,0	40	8,0	30,0	20		29	C5129400E	15,0	20
	36	C5036400E	17,0	28,0	50	9,0	33,0	10		36	C5136400E	15,0	10
	42	C5042400E	23,0	34,0	58	10,0	37,0	5		42	C5142400E	15,0	5
48	C5048400E	29,0	40,0	65	10,0	44,0	5	48		C5148400E	15,0	5	
NPT	48DIN	C5049400E	29,0	40,0	65	10,0	44,0	5	48DIN	C5149400E	15,0	5	
	3/8"	C5408000E	5,0	9,5	18	15,0	23,0	50	NPT RED*	3/8"	C5408400E	15,0	50
	1/2"	C5412000E	8,0	13,0	23	20,0	26,0	50		1/2"	C5412400E	20,0	50
	3/4"	C5420000E	9,0	16,0	28	20,0	28,0	20		3/4"	C5420400E	20,0	20
1"	C5428000E	12,0	21,0	36	25,0	30,0	20	1"		C5428400E	25,0	20	

*RED : Reduced sealing / Garniture réductrice

Dimension in millimeters



SIB-TEC cable gland Presse étoupe SIB-TEC

IP PROTECTION :

IP 66 / 68 with sealing

OPERATING TEMPERATURE :

-40 °C / +100 °C


MATERIAL :

- Nickel-plated brass, available in stainless steel 316L-1.4404-V4A
- Seal : neoprene
- O-ring : nitrile

THREAD :

- Metric, NPT
- PG only for Ex eb applications

SPECIAL FEATURES :

-  SWB
- For Single Wire Braid cable
- Without metallic insert
- Designed to secure the round cables entry through control cabinets or boxes electrical
- Optimal clamping and sealing of the cable due to the 360° compression by the lamella technology
- Two sealing part can be used alternatively to extend the clamping range
- Additional Electromagnetic compatibility
- Used for shieldings

by braids which are compressed between the lamella insert and the flange of blocking

ATEX SPECIFICATIONS :

- Type of protections : Ex eb / Ex tb
- Equipment group : IIC/IIIC
- Category : 2 & 3
- Atmosphere : G/D
- Zones : 1, 2, 21, 22

CERTIFICATIONS :

- EN IEC 60079-0
- EN 60079-7
- EN 60079-31
- ATEX : LCIE 03 ATEX 6400 X
- INMETRO : BVC11.0660-X
- DNV : TAE00004KE
- TR CU EX : RU C-FR.BH02.B.00558/20
- UA.TR.006.E.99901-23 X

ACCESSORIES AVAILABLE :

See accessories page

INDICE DE PROTECTION : électromagnétique supplémentaire
IP 66 / 68 avec joint

PLAGE DE TEMPÉRATURE :

-40 °C / +100 °C


MATIÈRE :

- Laiton nickelé, existe en inox 316L-1.4404-V4A
- Garniture : néoprène
- Joint torique : nitrile

FILETAGE :

- Métrique, NPT
- PG seulement pour applications Ex eb

AVANTAGES TECHNIQUES :

-  SWB
- Pour câble à tresse
- Sans insert métallique
- Conçu pour sécuriser l'entrée des câbles ronds dans les armoires de commande ou les coffrets électriques
- Serrage et étanchéité optimaux du câble grâce à la compression à 360° par la technologie des lamelles
- Deux garnitures peuvent être utilisées alternativement pour étendre la plage de serrage
- Compatibilité

électromagnétique supplémentaire
• Utilisé pour les blindages par tresses qui sont comprimées entre l'insert lamellaire et la bride de blocage

SPÉCIFICATIONS ATEX :

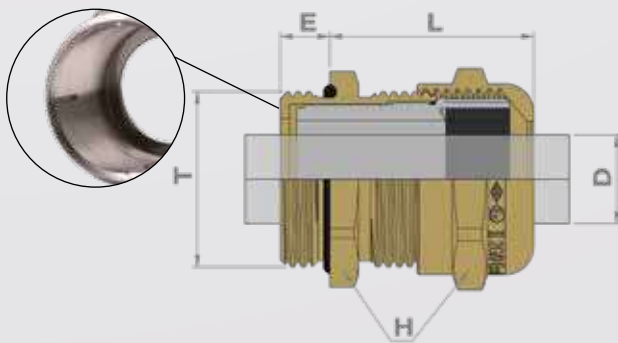
- Mode de protection : Ex eb / Ex tb
- Groupe d'appareils : IIC/IIIC
- Catégories : 2 & 3
- Atmosphères : G/D
- Zones : 1, 2, 21, 22

CERTIFICATIONS :

- EN IEC 60079-0
- EN 60079-7
- EN 60079-31
- ATEX : LCIE 03 ATEX 6400 X
- INMETRO : BVC11.0660-X
- DNV : TAE00004KE
- TR CU EX : RU C-FR.BH02.B.00558/20
- UA.TR.006.E.99901-23 X

ACCESSOIRES DISPONIBLES :

Voir page des accessoires



See assembly instructions p. 90
Voir la notice de montage p. 90



	Thread T	Part Number	Overall cable diameter D		H	E	L	Packing
			Min	Max				
Metric	12	C5212100E	4,5	6,5	14	5,0	20,0	50
	16	C5216100E	5,0	9,5	17	5,0	23,0	50
	20	C5220100E	8,0	13,0	22	6,0	26,0	50
	25	C5225100E	9,0	16,0	27	7,0	28,0	25
	32	C5232100E	12,0	21,0	34	8,0	30,0	20
	40	C5240100E	16,0	27,0	42	8,0	33,0	10
	50	C5250100E	23,0	35,0	55	9,0	37,0	5
	63	C5263100E	36,0	48,0	65	10,0	44,0	5

SIB-TEC EMC CAGE cable gland

Presse étoupe SIB-TEC CEM CAGE



IP PROTECTION :

IP 65

OPERATING TEMPERATURE :

-40 °C/ +100 °C

SPECIAL FEATURES :

- Suitable for the following cable types :



- For Single Wire Braid and Steel Tape Armored cable
- Reduced sealing available
- O-ring included
- With metallic insert
- Designed to secure the round cables entry through control cabinets or boxes electrical
- Optimal clamping and sealing of the cable due to the 360° compression by the lamella technology
- Two sealings part can be used alternatively to extend the clamping range
- Additional Electromagnetic compatibility component 360°

MATERIAL :

- Nickel-plated brass
- Available in stainless steel 316L-1.4404-V4A
- Sealing : neoprene
- O-ring : nitrile
- Insert : polyamide 6
- Insert : stainless steel

THREAD :

Metric

ATEX SPECIFICATIONS :

- Type of protections : Ex eb / Ex tb
- Equipment group : IIC/IIIC
- Category : 2 & 3
- Atmosphere : G/D
- Zones : 1, 2, 21, 22

CERTIFICATIONS :

- EN IEC 60079-0
- EN 60079-7
- EN 60079-31
- ATEX : LCIE 03 ATEX 6400 X
- INMETRO : BVC11.0660-X
- TR CU EX : RU C-FR.BH02.B.00558/20
- UA.TR.006.E.99901-23 X

ACCESSORIES AVAILABLE :

See accessories page

INDICE DE PROTECTION :

IP 65

PLAGE DE TEMPÉRATURE :

-40 °C / +100 °C

AVANTAGES TECHNIQUES :

- Adapté aux types de câble :



- Pour câble à tresse et à feuillard
- Garnitures réductrices disponibles
- Joint inclus
- Avec insert métallique
- Conçu pour sécuriser l'entrée des câbles ronds dans les armoires de commande ou les coffrets électriques
- Serrage et étanchéité optimaux du câble grâce à la compression à 360° par la technologie des lamelles
- Deux garnitures peuvent être utilisées alternativement pour étendre la plage de serrage
- Composant supplémentaire de compatibilité électromagnétique à 360°

FILETAGE :

Métrique

SPÉCIFICATIONS ATEX :

- Mode de protection : Ex eb / Ex tb
- Groupe d'appareils : IIC/IIIC
- Catégories : 2 & 3
- Atmosphères : G/D
- Zones : 1, 2, 21, 22

CERTIFICATIONS :

- EN IEC 60079-0
- EN 60079-7
- EN 60079-31
- ATEX : LCIE 03 ATEX 6400 X
- INMETRO : BVC11.0660-X
- TR CU EX : RU C-FR.BH02.B.00558/20
- UA.TR.006.E.99901-23 X

ACCESSOIRES DISPONIBLES :

Voir page des accessoires



See assembly instructions p. 91
Voir la notice de montage p. 91

	Thread T	Part Number	Overall cable diameter D		H	E	L	Packing
			Min	Max				
Metric	16	C5216200E	5,0	9,5	17	5,0	23,0	50
	20	C5220200E	8,0	13,0	22	6,0	26,0	50
	25	C5225200E	9,0	16,0	27	7,0	28,0	25
	32	C5232200E	12,0	21,0	34	8,0	30,0	20
	40	C5240200E	16,0	27,0	42	8,0	33,0	10
	50	C5250200E	23,0	35,0	55	9,0	35,0	5
	63	C5263200E	36,0	48,0	65	10,0	45,0	5



WADI-TEC ECEA GSE cable gland with clamping device Presse étoupe WADI-TEC ECEA GSE avec griffe d'amarrage

IP PROTECTION :

IP 66 / 68 with sealing

OPERATING**TEMPERATURE :**

-20 °C / +80 °C

SPECIAL FEATURES :

- Designed to secure the round cables entry through control cabinets or boxes electrical
- With a single pre-cut sealing to allow several clamping range
- Improved strain relief due to additional anchoring system
- Improved strain relief due to additional anchoring system

MATERIAL :

- Nickel-plated brass
- Stainless steel 316L-1.4404-V4A : available on request
- Seal : TPE (elastomere)
- O-ring : nitrile
- Insert : polycarbonate

THREAD :

- Metric, NPT
- PG only for Ex eb applications

ATEX SPECIFICATIONS :

- Type of protection : Ex eb / Ex tb
- Equipment group : IIC/IIIC
- Category : 2 & 3
- Atmosphere : G & D
- Zones : 1, 2, 21, 22

CERTIFICATIONS :

- EN IEC 60079-0
- EN 60079-7
- EN 60079-31
- ATEX : LCIE 99 ATEX 6030 X
- INMETRO : BVC11.0662-X
- TR CU EX : RU C-FR.BH02.B.00558/20
- UA.TR.006.E.99901-23 X

ACCESSORIES**AVAILABLE :**

Locknut

INDICE DE**PROTECTION :**

IP 66 / 68 avec joint

PLAGE DE**TEMPÉRATURE :**

-20 °C / +80 °C

AVANTAGES**TECHNIQUES :**

- Conçu pour sécuriser l'entrée des câbles ronds dans les armoires de commande ou les coffrets électriques
- Avec une seule garniture prédécoupée pour permettre plusieurs plages de serrage
- Amélioration de la décharge de traction grâce à un système d'ancrage supplémentaire
- Amélioration de l'allègement des contraintes grâce à un système d'ancrage supplémentaire

MATIÈRE :

- Laiton nickelé
- Inox 316L-1.4404-V4A : sur demande
- Garniture : TPE (élastomère)
- Joint torique : nitrile
- Insert : polycarbonate

FILETAGE :

- Métrique, NPT
- PG seulement pour applications Ex eb

SPÉCIFICATIONS ATEX :

- Mode de protection : Ex eb / Ex tb
- Groupe d'appareils : IIC/IIIC
- Catégories : 2 & 3
- Atmosphères : G & D
- Zones : 1, 2, 21, 22

CERTIFICATIONS :

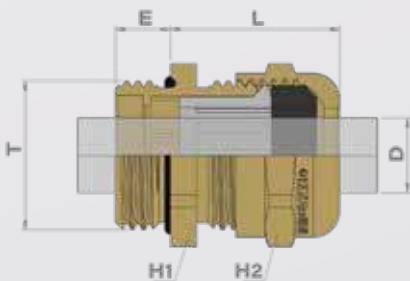
- EN IEC 60079-0
- EN 60079-7
- EN 60079-31
- ATEX : LCIE 99 ATEX 6030 X
- INMETRO : BVC11.0662-X
- TR CU EX : RU C-FR.BH02.B.00558/20
- UA.TR.006.E.99901-23 X

ACCESSOIRES**DISPONIBLES :**

Contre-écrou



006



	Thread T	Part Number	Overall cable diameter D		H1	H2	E	L	Packing	Locknuts
			Min	Max						
Metric	12	R0321200E	3,0	6,0	14	14	7,0	20,0	50	D4312109
	16 ¹	R0321640E	3,0	6,0	17	14	7,0	20,0	50	D4316107
	16 ²	R0321600E	5,0	8,0	17	17	7,0	20,0	50	D4316104
	20 ¹	R0322040E	6,0	10,0	22	20	7,0	21,0	50	D4320104
	20 ²	R0322000E	8,0	12,0	22	22	7,0	22,0	50	D4320104
	25 ¹	R0322540E	9,5	14,0	26	24	8,0	23,0	20	D4325109
	25 ²	R0322500E	11,5	18,0	30	30	8,0	29,0	20	D4325109
	32 ¹	R0323240E	11,5	18,0	33	30	8,5	29,5	20	D4332107
	32 ²	R0323200E	15,0	24,0	40	40	8,5	36,5	20	D4332107
	40	R0324040E	15,0	24,0	42	40	8,5	36,5	20	D4340102
	50	R0325040E	23,0	30,0	55	50	9,5	41,5	10	D4350101
	63	R0326340E	26,0	35,0	70	58	10,5	47,5	5	D4363101
PG	07	R0300700E	3,0	6,0	14	14	5,0	19,0	50	D4007104
	09	R0300900E	5,0	8,0	17	17	6,0	19,0	50	D4009108
	11	R0301100E	6,0	10,0	20	20	6,0	20,0	50	D4011101
	13	R0301300E	8,0	12,0	22	22	6,5	21,5	50	D4013105
	16	R0301600E	9,5	14,0	24	24	6,5	23,5	50	D4016106
	21	R0302100E	11,5	18,0	30	30	7,0	28,0	20	D4021100
	29	R0302900E	15,0	24,0	40	40	8,0	35,0	20	D4029106
	36	R0303600E	23,0	30,0	50	50	9,0	41,0	10	D4036104
	42	R0304200E	26,0	35,0	58	58	10,0	47,0	5	D4042105
	48	R0304900E	35,0	40,0	64	64	10,0	49,0	5	D4049104

Dimension in millimeters

S-1F cable gland single sealing

Presse étoupe S-1F simple compression



IP PROTECTION :

IP 66 / 68 with sealing

OPERATING TEMPERATURE :

- Neoprene : -60 °C / +80 °C
- Viton : -20 °C / +200 °C (only for models n° 4 to 8)

SPECIAL FEATURES :

- Suitable for non armoured cable
- Explosion proof sealing on external sheath

MATERIAL :

- Brass, nickel-plated brass, available in stainless steel 316L-1.4404-V4A
- Seal : neoprene
- Flat sealing : graphite

THREAD :

Metric, NPT

ATEX SPECIFICATIONS :

- Type of protection : Ex db / Ex eb / Ex tb
- Equipment group : IIC/IIIC
- Category : 2 & 3
- Atmosphere : G & D
- Zones : 1, 2, 21, 22

CERTIFICATIONS :

- EN/IEC 60079-0
- EN/IEC 60079-1
- EN/IEC 60079-7
- EN/IEC 60079-31
- LCIE 16 ATEX 3030 X
- IECEx LCIE 16.0026X
- BVC16.5800-X
- CE19.5255X
- TR CU EX : RU C-FR.BH02.B.00558/20
- CML 22UKEX3760X
- UA.TR.006.E.99901-23 X

ACCESSORIES AVAILABLE :

See accessories page

INDICE DE PROTECTION :

IP 66 / 68 avec joint

PLAGE DE TEMPÉRATURE :

- Néoprène : -60 °C / +80 °C
- Viton : -20 °C / +200 °C (seulement pour modèle n° 4 à 8)

AVANTAGES TECHNIQUES :

- Adapté aux câbles non-armés
- Étanchéité anti-déflagrante sur la gaine externe

MATIÈRE :

- Laiton, laiton nickelé, existe en inox 316L-1.4404-V4A
- Garniture : néoprène
- Joint plat : graphite

FILETAGE :

Métrique, NPT

SPÉCIFICATIONS ATEX :

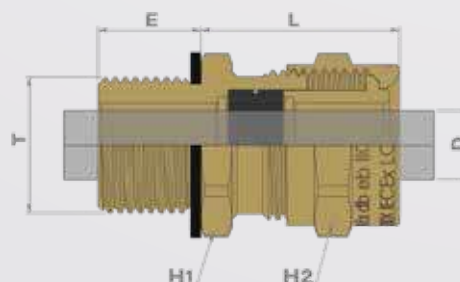
- Mode de protection : Ex db / Ex eb / Ex tb
- Groupe d'appareil : IIC/IIIC
- Catégorie : 2 & 3
- Atmosphères : G & D
- Zones : 1, 2, 21, 22

CERTIFICATIONS :

- EN/IEC 60079-0
- EN/IEC 60079-1
- EN/IEC 60079-7
- EN/IEC 60079-31
- LCIE 16 ATEX 3030 X
- IECEx LCIE 16.0026X
- BVC16.5800-X
- CE19.5255X
- TR CU EX : RU C-FR.BH02.B.00558/20
- CML 22UKEX3760X
- UA.TR.006.E.99901-23 X

ACCESSOIRES DISPONIBLES :

Voir page accessoires



	Thread T	N°	Part Number	E	Packing		Thread T	N°	Part Number	E	Packing	Overall cable diameter D		H1	H2	L
												Min	Max			
Metric	12S	4	4704121	15,0	1	NPT	1/4"	4	4704061	16,0	1	5,0	7,5	20	20	29,7
	16S	4	4704161	15,0	1		3/8"	4	4704081	16,0	1	5,0	7,5	20	20	29,7
	-	-	-	-	-		1/2"	4	4704151	20,0	1	5,0	7,5	24	20	29,7
	16L	5	4705161	15,0	1		3/8"	5	4705081	16,0	1	7,0	11,5	24	24	31,9
	20S	5		15,0	1		1/2"	5	4705151	20,0	1	7,0	11,5	24	24	31,9
	20L	6	4706201	15,0	1		1/2"	6	4706151	20,0	1	11,0	15,5	30	30	33,2
	25XS	5	4705251	15,0	1		3/4"	5	4705171	21,0	1	7,0	11,5	28	24	31,9
	25S	6	4706251	15,0	1		3/4"	6	4706171	21,0	1	11,0	15,5	30	30	33,2
	25L	7	4707251	15,0	1		3/4"	7	4707171	21,0	1	13,0	20,0	40	40	39,5
	32S	7	4707321	15,0	1		1"	7	4707281	25,0	1	13,0	20,0	40	40	39,5
	32L	8	4708321	15,0	1		1"	8	4708281	25,0	1	19,0	27,0	48	48	47,0
	40S	8	4708401	15,0	1		1" 1/4	8	4708351	26,0	1	19,0	27,0	48	48	47,0
	40L	9	4709401	15,0	1		1" 1/4	9	4709351	26,0	1	22,0	33,5	55	55	52,0
	50S	9	4709501	15,0	1		1" 1/2	9	4709411	26,0	1	22,0	33,5	55	55	52,0
	50L	10	4710501	15,0	1		1" 1/2	10	4710411	26,0	1	29,0	40,5	64	64	53,5
	63S	11	4711631	15,0	1		2"	11	4711471	27,0	1	35,0	47,5	70	70	55,0
	63L	12	4712631	15,0	1		2"	12	4712471	27,0	1	40,0	54,0 (NPT 52,5)	90	90	61,0
	75S	12	4712751	15,0	1		2" 1/2	12	4712521	40,0	1	40,0	54,0 (NPT 52,5)	90	90	61,0
	75L	13	4713751	15,0	1		2" 1/2	13	4713521	40,0	1	48,0	64,5 (NPT 63,5)	100	100	69,0
	80S x 200	13	4713801	20,0	1		-	-	-	-	-	48,0	64,5	100	100	64,0
	80L x 200	14	4714801	20,0	1		-	-	-	-	-	55,0	73,5	115	115	80,0
	90S x 200	14	4714901	20,0	1		3"	14	4714571	42,0	1	55,0	73,5	115	115	80,0
	90L x 200	15	4715901	20,0	1		3"	15	4715571	42,0	1	65,0	82,5 (NPT 78,5)	125	125	82,0
	100S x 200	15	4715991	20,0	1		3" 1/2	15	4715581	43,0	1	65,0	82,5 (NPT 78,5)	125	125	82,0
100L x 200	16	4716991	20,0	1	3" 1/2	16	4716581	43,0	1	74,0	92,5 (NPT 89)	140	140	87,0		

1F cable gland single sealing Presse étoupe 1F simple compression

IP PROTECTION :

IP 66 / 68 with o-ring
(only metric)

OPERATING TEMPERATURE :

- Neoprene : -40 °C / +100 °C
- Viton : -20 °C / +200 °C

SPECIAL FEATURES :

- Suitable for non armoured cable
- Explosion proof sealing on external sheath

MATERIAL :

- Brass, nickel-plated brass, available in stainless steel 316L-1.4404-V4A
- Seal : neoprene
- O-ring : nitrile

THREAD :

- Metric, NPT
- PG cannot be used for Ex db protection modes ; only for Ex eb applications

ATEX SPECIFICATIONS :

- Type of protection : Ex db / Ex eb / Ex tb
- Equipment group : IIC/IIIC
- Category : 2 & 3
- Atmosphere : G & D
- Zones : 1, 2, 21, 22

CERTIFICATIONS :

- EN IEC 60079-0
- EN 60079-1
- EN 60079-7
- EN 60079-31
- LCIE 05 ATEX 6146 X
- BVC11.0663-X
- TR CU EX : RU C-FR. BH02.B.00558/20
- CML 22UKEX3760X
- UA.TR.006.E.99901-23 X

ACCESSORIES AVAILABLE :

Clamping device
See accessories page

INDICE DE PROTECTION :

IP 66 / 68 avec joint torique
(seulement métrique)

PLAGE DE TEMPÉRATURE :

- Néoprène : -40 °C / +100 °C
- Viton : -20 °C / +200 °C

AVANTAGES TECHNIQUES :

- Adapté aux câbles non-armés
- Étanchéité anti-déflagrante sur la gaine externe

MATIÈRE :

- Laiton, laiton nickelé, existe en inox 316L-1.4404-V4A
- Garniture : néoprène
- Joint torique : nitrile

FILETAGE :

- Métrique, NPT
- PG ne peut pas être utilisé pour les modes de protection Ex db ; seulement pour applications Ex eb

SPÉCIFICATIONS ATEX :

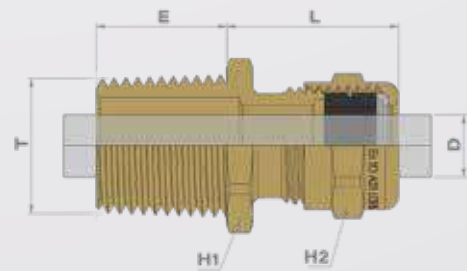
- Mode de protection : Ex db / Ex eb / Ex tb
- Groupe d'appareil : IIC/IIIC
- Catégorie : 2 & 3
- Atmosphères : G & D
- Zones : 1, 2, 21, 22

CERTIFICATIONS :

- EN IEC 60079-0
- EN 60079-1
- EN 60079-7
- EN 60079-31
- LCIE 16 ATEX 3030 X
- IECEx LCIE 16.0026X
- BVC11.0663-X
- TR CU EX : RU C-FR.BH02.B.00558/20
- CML 22UKEX3760X
- UA.TR.006.E.99901-23 X

ACCESSOIRES DISPONIBLES :

Bride d'amarrage
Voir page accessoires



	Thread T	N°	Part Number	E	Packing		Thread T	N°	Part Number	E	Packing	Overall cable diameter D		H 1	H 2	L
												Min	Max			
Metric	12	4	4111129	16,0	1	NPT	1/4"	4	4131029	16,0	1	4,0	8,0	17	17	26,0
	16	4	4111159	16,0	1		3/8"	4	4131039	16,0	1	4,0	8,0	20	17	26,0
	-	-	-	-	-		1/2"	4	4131049	20,0	1	4,0	8,0	24	17	26,0
	16	5	4111169	16,0	1		3/8"	5	4131059	16,0	1	7,0	12,0	20	20	23,0
	20	5	4111209	16,0	1		1/2"	5	4131109	20,0	1	7,0	12,0	24	20	23,0
	-	-	-	-	-		3/4"	5	4131209	16,0	1	7,0	12,0	28	20	27,0
	25	5	4111259	16,0	1		-	-	-	-	1	7,0	12,0	28	20	23,0
	20	6	4111219	16,0	1		1/2"	6	4131119	20,0	1	9,0	16,0	24	24	27,0
	25	6	4111269	16,0	1		3/4"	6	4131219	20,0	1	9,0	16,0	28	24	27,0
	25	7	4111279	16,0	1		3/4"	7	4131229	20,0	1	13,0	20,5	30	30	28,0
	32	7	4111329	16,0	1		1"	7	4131309	25,0	1	13,0	21,0	36	30	28,0
	32	8	4111339	16,0	1		1"	8	4131319	25,0	1	17,0	27,0	40	40	45,0
	40	8	4111409	16,0	1		1" 1/4	8	4131349	25,0	1	17,0	27,5	44	40	45,0
	40	9	4111419	16,0	1		1" 1/4	9	4131359	25,0	1	22,0	34,0	48	48	51,0
	50	9	4111509	16,0	1		1" 1/2	9	4131369	26,0	1	22,0	34,0	55	48	51,0
	50	10	4111519	16,0	1		1" 1/2	10	4131379	26,0	1	28,0	41,0	55	55	56,0
	-	-	-	-	-		2"	11	4131409	27,0	1	34,0	47,5	68	64	56,0
	63	11	4111639	16,0	1		-	-	-	-	1	34,0	47,5	65	64	66,0
	-	-	-	-	-		2"	12	4131419	27,0	1	39,0	53,5	70	70	68,0
	63	12	4111649	16,0	1		-	-	-	-	1	39,0	54,0	70	70	68,0
	75	12	4111759	16,0	1		2" 1/2	12	4131459	40,0	1	39,0	54,0	80	70	68,0
	75	13	4111769	18,0	1		-	-	-	-	1	48,0	65,0	85	90	82,0
	80 x 200	13	4111809	18,0	1		2" 1/2	13	4131469	40,0	1	48,0	65,0 (NPT 64,5)	85	90	82,0
	80 x 200	14	4111819	20,0	1		-	-	-	-	1	55,0	74,0	95	100	92,0
90 x 200	14	4111909	20,0	1	3"	14	4131509	42,0	1	55,0	71,0	95	100	92,0		
90 x 200	15	4111919	22,0	1	3"	15	4131519	42,0	1	65,0	83,0 (NPT 79,0)	110	125	101,0		
100 x 200	15	4111989	22,0	1	3" 1/2	15	4131559	43,0	1	65,0	83,0 (NPT 79,0)	110	125	101,0		
100 x 200	16	4111999	22,0	1	3" 1/2	16	4131569	43,0	1	74,0	93,0 (NPT 89,0)	120	125	101,0		

S-4F cable gland double sealing

Presse étoupe S-4F double compression



IP PROTECTION :

IP 66 / 68 with sealing

OPERATING TEMPERATURE :

- Neoprene : -60 °C / +80 °C
- Viton : -20 °C / +200 °C (only for models n° 4 to 8)

SPECIAL FEATURES :

- Suitable for the following cable types :



- Increased strain relief
- Retention thanks to the grounding device
- Sealing on external cable sheath
- Explosion proof sealing on internal sheath
- Deluge protection (on request) for armour protection

MATERIAL :

- Brass, nickel-plated brass, stainless steel 316L-1.4404-V4A
- Seal : neoprene
- Flat sealing : graphite

THREAD :

Metric, NPT

ATEX SPECIFICATIONS :

- Type of protection : Ex db / Ex eb / Ex tb
- Equipment group : IIC/IIIC
- Category : 2 & 3
- Atmosphere : G & D
- Zones : 1, 2, 21, 22

CERTIFICATIONS & COMPLIANCES :

- EN/IEC 60079-0
- EN/IEC 60079-1
- EN/IEC 60079-7
- EN/IEC 60079-31
- LCIE 16 ATEX 3030 X
- IECEX LCIE 16.0026X
- BVC16.5800-X
- CE19.5255X
- TR CU EX : RU C-FR.BH02.B.00558/20
- CML 22UKEX3760X
- UA.TR.006.E.99901-23 X

ACCESSORIES AVAILABLE :

See accessories page

INDICE DE PROTECTION :

IP 66 / 68 avec joint

PLAGE DE TEMPÉRATURE :

- Néoprène : -60 °C / +80 °C
- Viton : -20 °C / +200 °C (seulement pour modèle n° 4 à 8)

AVANTAGES TECHNIQUES :

- Adapté aux types de câble :



- Résistance à la traction renforcée
- Dispositif de mise à la masse détachable
- Étanchéité de la gaine externe du câble
- Étanchéité anti-déflagrante sur la gaine interne
- Protection déluge (sur demande), étanchéité de l'armure

MATIÈRE :

- Laiton, laiton nickelé, existe en inox

316L-1.4404-V4A

- Garniture : néoprène
- Joint plat : graphite

FILETAGE :

Métrique, NPT

SPÉCIFICATIONS ATEX :

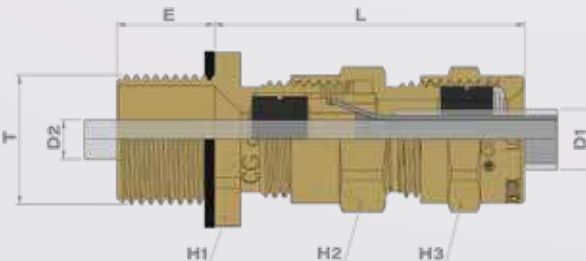
- Mode de protection : Ex db / Ex eb / Ex tb
- Groupe d'appareil : IIC/IIIC
- Catégorie : 2 & 3
- Atmosphère : G & D
- Zones : 1, 2, 21, 22

CERTIFICATIONS :

- EN/IEC 60079-0
- EN/IEC 60079-1
- EN/IEC 60079-7
- EN/IEC 60079-31
- LCIE 16 ATEX 3030 X
- IECEX LCIE 16.0026X
- BVC16.5800-X
- CE19.5255X
- TR CU EX : RU C-FR.BH02.B.00558/20
- CML 22UKEX3760X
- UA.TR.006.E.99901-23 X

ACCESSOIRES DISPONIBLES :

Voir page accessoires



See assembly instructions p. 133
Voir la notice de montage p. 133

	Thread T	N°	Part Number	E	Packing	Thread T	N°	Part Number	E	Packing	Max. armour thickness	Overall cable diameter (D1)		Cable bending diameter (D2)		H1	H2	H3	L	
												Min	Max	Min	Max					
Metric	12S	5	4805121	15,0	1	NPT	1/4"	5	4805061	16,0	1	1,00	7,0	11,5	4,0	8,0	20	20	20	45,0
	16S	5	4805161	15,0	1		3/8"	5	4805081	16,0	1	1,00	7,0	11,5	4,0	8,0	20	20	20	45,0
	16L	6	4806161	15,0	1		3/8"	6	4806081	16,0	1	1,25	9,0	15,5	7,0	12,0	24	24	24	47,0
	20XS	5	4805201	15,0	1		1/2"	5	4805151	20,0	1	1,00	7,0	11,5	4,0	8,0	20	20	24	45,0
	20S	6	4806201	15,0	1		1/2"	6	4806151	20,0	1	1,25	9,0	15,5	7,0	12,0	24	24	24	47,0
	20L	7	4807201	15,0	1		1/2"	7	4807151	20,0	1	1,25	13,0	20,0	9,5	15,5	30	30	30	52,0
	25XS	6	4806251	15,0	1		3/4"	6	4806171	21,0	1	1,25	9,0	15,5	7,0	12,0	24	24	28	47,0
	25S	7	4807251	15,0	1		3/4"	7	4807171	21,0	1	1,25	13,0	20,0	9,5	15,5	30	30	30	52,0
	25L	8	4808251	15,0	1		3/4"	8	4808171	21,0	1	1,60	18,0	27,0	14,0	20,5	40	40	40	68,0
	32S	8	4808321	15,0	1		1"	8	4808281	25,0	1	1,60	18,0	27,0	14,0	20,5	40	40	40	68,0
	32L	9	4809321	15,0	1		1"	9	4809281	25,0	1	2,00	23,0	33,5	17,0	27,0 (NPT 26,0)	48	48	48	80,5
	40S	9	4809401	15,0	1		1" 1/4	9	4809351	26,0	1	2,00	23,0	33,5	17,0	27,0 (NPT 26,0)	48	48	48	81,0
	40L	10	4810401	15,0	1		1" 1/4	10	4810351	26,0	1	2,00	28,0	40,5	21,0	33,5	55	55	55	82,9
	50XS	10	4810501	15,0	1		1" 1/2	10	4810411	26,0	1	2,00	28,0	40,5	21,0	33,5	55	55	55	83,0
	50S	11	4811501	15,0	1		1" 1/2	11	4811411	26,0	1	2,50	34,0	47,5	27,0	40,5	64	64	64	90,5
	50L	12	4812501	15,0	1		1" 1/2	12	4812411	26,0	1	2,50	39,0	54,0	33,0	44,0 (NPT 41,0)	70	70	75	89,0
	63S	12	4812631	15,0	1		2"	12	4812471	27,0	1	2,50	39,0	54,0	33,0	46,0 (NPT 41,0)	70	70	75	89,0
	63L	13	4813631	15,0	1		2"	13	4813471	27,0	1	2,50	48,0	64,5	40,0	54,0 (NPT 52,5)	90	85	85	100,5
	75S	13	4813751	15,0	1		2" 1/2	13	4813521	40,0	1	2,50	48,0	64,5	40,0	54,0 (NPT 52,5)	90	85	85	101,0
	75L	14	4814751	15,0	1		2" 1/2	14	4814521	40,0	1	2,50	55,0	73,5	47,0	64,5 (NPT 63,5)	100	100	100	110,0
80S x 200	14	4814801	20,0	1	-	-	-	-	-	2,50	55,0	73,5	47,0	64,5	100	100	100	105,0		
80L x 200	15	4815801	20,0	1	-	-	-	-	-	3,15	67,0	82,5	56,0	72,0	115	110	110	114,0		
90S x 200	15	4815901	20,0	1	-	-	-	-	-	3,15	67,0	82,5	56,0	73,5 (NPT 72,0)	115	110	110	114,0		
90L x 200	16	4816901	20,0	1	-	-	-	-	-	3,15	82,0	92,5	71,5	80,5 (NPT 78,5)	125	125	125	116,0		
100L x 200	16	4816991	20,0	1	-	-	-	-	-	3,15	82,0	92,5	71,5	81,5 (NPT 78,5)	125	125	125	116,0		



4F cable gland double sealing Presse étoupe 4F double compression

IP PROTECTION :

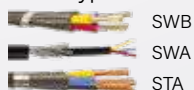
IP 66 / 68 with o-ring
(only metric)

OPERATING TEMPERATURE :

- Neoprene : -40 °C / +100 °C
- Viton : -20 °C / +200 °C

SPECIAL FEATURES :

- Suitable for the following cable types :



- Increased strain relief
- Retention thanks to the grounding device
- Sealing on external cable sheath
- Explosion proof sealing on internal sheath
- Deluge proof for armoured protection

MATERIAL :

- Brass, nickel-plated brass, stainless steel 316L-1.4404-V4A
- Seal : neoprene
- Flat sealing : nitrile

THREAD :

- Metric, NPT
- PG cannot be used for Ex db protection modes ; only for Ex eb applications

ATEX SPECIFICATIONS :

- Type of protection : Ex db / Ex eb / Ex tb
- Equipment group : IIC/IIIC
- Category : 2 & 3
- Atmosphere : G & D
- Zones : 1, 2, 21, 22

CERTIFICATIONS & COMPLIANCES :

- EN IEC 60079-0
- EN 60079-1
- EN 60079-7
- EN 60079-31
- LCIE 05 ATEX 6146 X
- BVC11.0663-X
- TR CU EX : RU C-FR. BH02.B.00558/20
- UA.TR.006.E.99901-23 X

ACCESSORIES AVAILABLE :

Clamping device
See accessories page

INDICE DE PROTECTION :

IP 66 / 68 avec joint torique (seulement métrique)

PLAGE DE TEMPÉRATURE :

- Néoprène : -40 °C / +100 °C
- Viton : -20 °C / +200 °C

AVANTAGES TECHNIQUES :

- Adapté aux types de câble :



- Résistance à la traction renforcée
- Dispositif de mise à la masse détachable
- Étanchéité de la gaine externe du câble
- Étanchéité anti-déflagrante sur la gaine interne
- Protection déluge, étanchéité de l'armure

MATIÈRE :

- Laiton, laiton nickelé, existe en inox 316L-1.4404-V4A
- Garniture : néoprène
- Joint plat : nitrile

FILETAGE :

- Métrique, NPT
- PG ne peut pas être utilisé pour les modes de protection Ex db ; seulement pour applications Ex eb

SPÉCIFICATIONS ATEX :

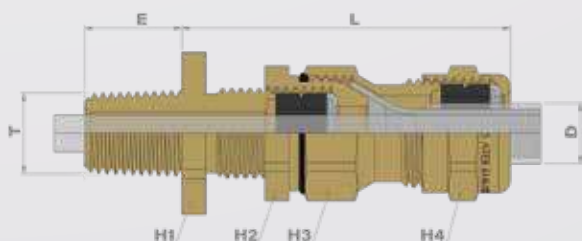
- Mode de protection : Ex db / Ex eb / Ex tb
- Groupe d'appareil : IIC/IIIC
- Catégorie : 2 & 3
- Atmosphère : G & D
- Zones : 1, 2, 21, 22

CERTIFICATIONS :

- EN IEC 60079-0
- EN 60079-1
- EN 60079-7
- EN 60079-31
- LCIE 05 ATEX 6146 X
- BVC11.0663-X
- TR CU EX : RU C-FR.BH02.B.00558/20
- UA.TR.006.E.99901-23 X

ACCESSOIRES DISPONIBLES :

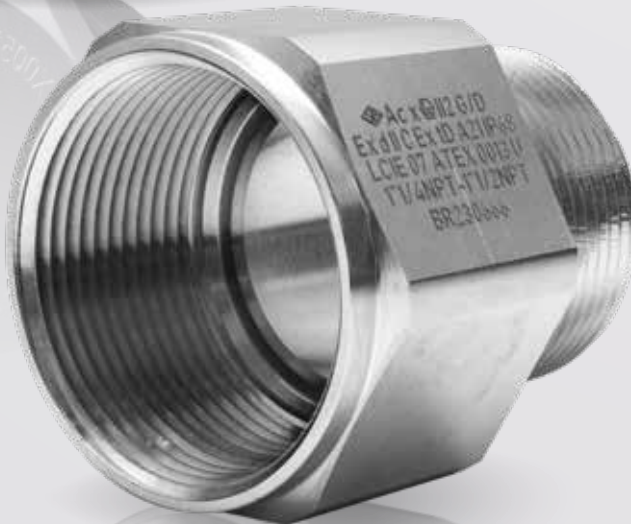
Bride d'amarrage
Voir page accessoires



See assembly instructions p.134
Voir la notice de montage p.134



	Thread T	N°	Part Number	E	Packing		Thread T	N°	Part Number	E	Packing	Overall cable diameter D		H 1	H 2	H 3	H 4	L
												Min	Max					
Metric	12	5	4114129	16,0	1	NPT	1/4"	5	4134019	16,0	1	4,0	7,0	18	20	20	20	51,0
	16	5	4114169	16,0	1		3/8"	5	4134059	16,0	1	4,0	8,0	20	20	20	20	51,0
	20	5	4114209	16,0	1		1/2"	5	4134109	20,0	1	4,0	8,0	24	20	20	20	51,0
	-	-	-	-	-		3/8"	6	4134069	16,0	1	6,0	12,0	22	24	24	24	55,0
	16	6	4114179	16,0	1		-	-	-	-	-	6,0	12,0	18	24	24	24	55,0
	20	6	4114219	16,0	1		1/2"	6	4134119	20,0	1	6,0	12,0	24	24	24	24	55,0
	25	6	4114259	16,0	1		3/4"	6	4134209	16,0	1	6,0	12,0	28	24	24	24	55,0
	-	-	-	-	-		1/2"	7	4134129	20,0	1	8,5	15,0	24	30	30	30	56,0
	20	7	4114229	16,0	1		-	-	-	-	-	8,5	15,0	28	30	30	30	56,0
	25	7	4114269	16,0	1		3/4"	7	4134219	20,0	1	8,5	15,0 (NPT 15,5)	30	30	30	30	56,0
	-	-	-	-	-		3/4"	8	4134229	20,0	1	12,0	19,5	30	40	40	40	73,0
	25	8	4114279	16,0	1		1"	8	4134309	25,0	1	12,0	19,5 (NPT 20,5)	36	40	40	40	73,0
	32	8	4114329	16,0	1		-	-	-	-	-	12,0	20,5	40	40	40	40	73,0
	-	-	-	-	-		1"	9	4134319	25,0	1	16,0	25,5	40	48	48	48	79,0
	32	9	4114339	16,0	1		1" 1/4	9	4134349	25,0	1	16,0	25,5 (NPT 27,5)	44	48	48	48	79,0
	40	9	4114409	16,0	1		-	-	-	-	-	16,0	27,5	48	48	48	48	79,0
	40	10	4114419	16,0	1		1" 1/4	10	4134359	25,0	1	21,0	33,0	50	55	55	55	84,0
	50	10	4114509	16,0	1		1" 1/2	10	4134369	26,0	1	21,0	34,0	55	55	55	55	84,0
	-	-	-	-	-		1" 1/2	11	4134379	26,0	1	27,0	41,0	55	64	64	64	94,0
	50	11	4114519	16,0	1		-	-	-	-	-	27,0	41,0	64	64	64	64	94,0
	-	-	-	-	-		2"	12	4134409	27,0	1	33,0	46,0	65	70	70	70	96,0
	63	12	4114639	16,0	1		-	-	-	-	-	33,0	46,0	70	70	70	70	96,0
	-	-	-	-	-		2"	13	4134419	27,0	1	40,0	53,5	70	90	90	90	112,0
	63	13	4114649	16,0	1		-	-	-	-	-	40,0	54,0	80	85	85	85	112,0
	75	13	4114759	18,0	1		-	-	-	-	-	40,0	54,0	85	85	85	90	110,0
	-	-	-	-	-		2" 1/2	13	4134459	40,0	1	40,0	54,0	80	90	90	90	110,0
	75	14	4114769	18,0	1		-	-	-	-	-	47,0	65,0	90	95	95	100	122,0
	-	-	-	-	-		2" 1/2	14	4134469	40,0	1	47,0	64,5	85	100	100	100	122,0
80 x 200	14	4114809	20,0	1	-	-	-	-	-	47,0	65,0	95	95	95	100	120,0		
-	-	-	-	-	3"	15	4134509	42,0	1	54,0	71,0	100	125	125	125	131,0		
80 x 200	15	4114819	20,0	1	-	-	-	-	-	54,0	71,0	100	110	110	125	131,0		
90 x 200	15	4114909	22,0	1	-	-	-	-	-	54,0	74,0	110	110	110	125	129,0		
90 x 200	16	4114919	22,0	1	-	-	-	-	-	63,0	79,0	110	120	120	125	129,0		
-	-	-	-	-	3"	16	4134519	42,0	1	63,0	79,0	110	125	125	125	129,0		
100 x 200	16	4114999	22,0	1	-	-	-	-	-	63,0	82,0	120	120	120	125	129,0		



ACCESSORIES ACCESSOIRES



	BRASS	PLASTIC	EKE		BRASS	EXD
 HEXAGONAL PLUGS Ex e BOUCHON HEXAGONAL Ex e p. 114		✓	✓	 HEXAGONAL PLUGS Ex d type B6px / BOUCHONS 6 PANS Ex d type B6px p. 121	✓	✓
 ENLARGERS Ex e AMPLIFICATEURS Ex e p. 115		✓	✓	 ENLARGERS Ex d AMPLIFICATEURS Ex d p. 122	✓	✓
 HEXAGONAL REDUCERS Ex e RÉDUCTEURS 6 PANS Ex e p. 116		✓	✓	 HEXAGONAL REDUCERS Ex d RÉDUCTEURS 6 PANS Ex d p. 123	✓	✓
 HEXAGONAL PLUGS Ex e BOUCHONS 6 PANS Ex e p. 117	✓		✓	 ADAPTERS Ex d ADAPTATEURS Ex d p. 124	✓	✓
 ENLARGERS Ex e AMPLIFICATEURS Ex e p. 118	✓		✓	 LOCKNUTS / EARTHING LOCKNUTS CONTRE-ÉCROUS / CONTRE-ÉCROUS POUR MISE À LA TERRE P. 125		 SERRATED WASHERS RONDELLES DE FREIN p. 126
 HEXAGONAL REDUCERS Ex e / RÉDUCTEURS 6 PANS Ex e p. 119	✓		✓	 SHROUD CAPUCHONS p. 126		 EARTH TAG LANGUETTES DE MASSE p. 127
 ADAPTERS Ex e ADAPTATEURS Ex e p. 120	✓		✓	 LUG COSSE p. 127		 CLAMPING MODULE MODULE D'AMARRAGE p. 127

SPECIFICATIONS / CARACTÉRISTIQUES p. 128

Hexagonal PLUGS Ex e BOUCHONS 6 pans Ex e



IP PROTECTION :

IP 66 / 68 with sealing

OPERATING TEMPERATURE :

• Polyamide 6 glassfiber 25% reinforced :
-35 °C / +90 °C

MATERIAL :

• Polyamide 6 glassfiber 25% reinforced (metric)
• PG on request (polycarbonate)
• Flat sealing : neoprene
• Color available :
● RAL 9005

THREAD :

• Metric
• PG only for Ex eb applications

ATEX SPECIFICATIONS :

• Type of protection :
Ex eb / Ex tb
• Equipment group : IIC/IIIC
• Category : 2 & 3
• Atmosphere : G & D
• Zones : 1, 2, 21, 22

CERTIFICATIONS :

• EN IEC 60079-0
• EN IEC 60079-7
• EN IEC 60079-31
• LCIE 03 ATEX 0033 U
• IECEX LCIE 10.0009U
• BVC11.0664-RU
• TR CU EX :
RU C-FR.BH02.B.00558/20
• CML 22UKEX3758U
• UA.TR.006.B.99902-23 U

INDICE DE PROTECTION :

IP 66 / 68 avec joint

PLAGE DE TEMPÉRATURE :

• Polyamide 6 chargé 25 % fibre de verre :
-35 °C / +90 °C

MATIÈRE :

• Polyamide 6 chargé 25 % fibre de verre (métrique)
• PG sur demande (polycarbonate)
• Joint plat : néoprène
• Couleur disponible :
● RAL 9005

FILETAGE :

• Métrique
• PG seulement pour applications Ex eb

SPÉCIFICATIONS ATEX :

• Mode de protection :
Ex eb / Ex tb
• Groupe d'appareils : IIC/IIIC
• Catégories : 2 & 3
• Atmosphères : G & D
• Zones : 1, 2, 21, 22

CERTIFICATIONS :

• EN IEC 60079-0
• EN IEC 60079-7
• EN IEC 60079-31
• LCIE 03 ATEX 0033 U
• IECEX LCIE 10.0009U
• BVC11.0664-RU
• TR CU EX :
RU C-FR.BH02.B.00558/20
• CML 22UKEX3758U
• UA.TR.006.B.99902-23 U



	Thread T	Part Number		H	E	L	Packing	Sealing	Locknuts
		Without sealing	+ Flat sealing						
Metric	12	G4812220E	G4812221E	16	8,0	11,0	50	D9412002	D4312109
	16	G4816220E	G4816221E	20	8,0	12,0	50	D9109001	D4316107
	20	G4820220E	G4820221E	26	9,0	13,0	50	D9420007	D4320104
	25	G4825220E	G4825221E	32	10,0	15,0	20	D9425002	D4325109
	32	G4832220E	G4832221E	40	11,0	16,5	20	D9432000	D4332102
	40	G4840220E	G4840221E	48	12,0	18,0	20	D9440005	D4340102
	50	G4850220E	G4850221E	55	13,0	21,0	10	D9450004	D4350101
	63	G4863220E	G4863221E	70	15,0	24,5	5	D9463004	D4363101

EXE

PLASTIC

ENLARGERS Ex e AMPLIFICATEURS Ex e

IP PROTECTION :

IP 66 / 68 with sealing

OPERATING TEMPERATURE :

• Polyamide 6 glassfiber
25% reinforced :
-35 °C / +90 °C

MATERIAL :

• Polyamide 6 glassfiber
25% reinforced (metric)
• PG on request
(polycarbonate)
• Flat sealing : neoprene
• Colors available :
● RAL 7001
● RAL 9005

THREAD :

• Metric
• PG only for Ex eb applications

ATEX SPECIFICATIONS :

• Type of protection :
Ex eb / Ex tb
• Equipment group : IIC/IIIC
• Category : 2 & 3
• Atmosphere : G & D
• Zones : 1, 2, 21, 22

CERTIFICATIONS :

• EN IEC 60079-0
• EN IEC 60079-7
• EN IEC 60079-31
• LCIE 03 ATEX 0033 U
• IECEx LCIE 10.0009U
• BVC11.0664-RU
• TR CU EX :
RU C-FR.BH02.B.00558/20
• CML 22UKEX3758U
• UA.TR.006.B.99902-23 U

INDICE DE PROTECTION :

IP 66 / 68 avec joint

PLAGE DE TEMPÉRATURE :

• Polyamide 6 chargé 25 %
fibre de verre :
-35 °C / +90 °C

MATIÈRE :

• Polyamide 6 chargé 25 %
fibre de verre (métrique)
• PG sur demande
(polycarbonate)
• Joint plat : néoprène
• Couleurs disponibles :
● RAL 7001
● RAL 9005

FILETAGE :

• Métrique
• PG seulement pour applications Ex eb

SPÉCIFICATIONS ATEX :

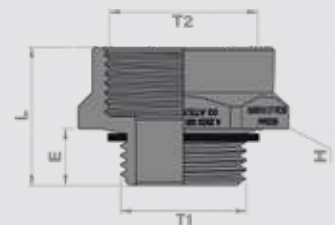
• Mode de protection :
Ex eb / Ex tb
• Groupe d'appareils : IIC/IIIC
• Catégories : 2 & 3
• Atmosphères : G & D
• Zones : 1, 2, 21, 22

CERTIFICATIONS :

• EN IEC 60079-0
• EN IEC 60079-7
• EN IEC 60079-31
• LCIE 03 ATEX 0033 U
• IECEx LCIE 10.0009U
• BVC11.0664-RU
• TR CU EX :
RU C-FR.BH02.B.00558/20
• CML 22UKEX3758U
• UA.TR.006.B.99902-23 U



	Thread T		Part Number				H	E	L	Packing	Sealing	Locknuts
			RAL 7001		RAL 9005							
	T1	T2	Without sealing	+ Flat sealing	Without sealing	+ Flat sealing						
Metric	12	16	G5121690E	G5121691E	G5121610E	G5121611E	20	8,0	19,0	50	D9412002	D4312109
	16	20	G5162090E	G5162091E	G5162010E	G5162011E	24	8,0	20,0	50	D9109001	D4316107
	20	25	G5202590E	G5202591E	G5202510E	G5202511E	30	9,0	22,0	50	D9420007	D4320104
	25	32	G5253290E	G5253291E	G5253210E	G5253211E	36	10,0	24,0	25	D9425002	D4325109
	32	40	G5324090E	G5324091E	G5324010E	G5324011E	44	11,0	26,0	10	D9432000	D4332107
	40	50	G5405090E	G5405091E	G5405010E	G5405011E	55	12,0	28,0	10	D9440005	D4340102
	50	63	G5506390E	G5506391E	G5506310E	G5506311E	70	13,0	32,0	10	D9450004	D4350101



Hexagonal REDUCERS Ex e

RÉDUCTEURS 6 pans Ex e



IP PROTECTION :

IP 66 / 68 with flat sealing

OPERATING TEMPERATURE :

Polyamide 6 glassfiber
25% reinforced :
-35 °C / +90 °C

MATERIAL :

- Polyamide 6 glassfiber 25% reinforced (metric)
- PG on request (polycarbonate)
- Colors available :
 - RAL 7001
 - RAL 9005
- Flat sealing : neoprene

THREAD :

- Metric
- PG only for Ex eb applications

ATEX SPECIFICATIONS :

- Type of protection : Ex eb / Ex tb
- Equipment group : IIC/IIIC
- Category : 2 & 3
- Atmosphere : G & D
- Zones : 1, 2, 21, 22

CERTIFICATIONS :

- EN IEC 60079-0
- EN IEC 60079-7
- EN IEC 60079-31
- LCIE 03 ATEX 0033 U
- IECEX LCIE 10.0009U
- BVC11.0664-RU
- TR CU EX : RU C-FR.BH02.B.00558/20
- CML 22UKEX3758U
- UA.TR.006.B.99902-23 U

INDICE DE PROTECTION :

IP 66 / 68 avec joint plat

PLAGE DE TEMPÉRATURE :

Polyamide 6 chargé 25 %
fibre de verre :
-35 °C / +90 °C

MATIÈRE :

- Polyamide 6 chargé 25 % fibre de verre (métrique)
- PG sur demande (polycarbonate)
- Couleurs disponibles :
 - RAL 7001
 - RAL 9005
- Joint plat : néoprène

FILETAGE :

- Métrique
- PG seulement pour applications Ex eb

SPÉCIFICATIONS ATEX :

- Mode de protection : Ex eb / Ex tb
- Groupe d'appareils : IIC/IIIC
- Catégories : 2 & 3
- Atmosphères : G & D
- Zones : 1, 2, 21, 22

CERTIFICATIONS :

- EN IEC 60079-0
- EN IEC 60079-7
- EN IEC 60079-31
- LCIE 03 ATEX 0033 U
- IECEX LCIE 10.0009U
- BVC11.0664-RU
- TR CU EX : RU C-FR.BH02.B.00558/20
- CML 22UKEX3758U
- UA.TR.006.B.99902-23 U



	Thread T		Part Number				H	E	L	Packing	Sealing	Locknuts
			RAL 7001		RAL 9005							
	T1	T2	Without sealing	+ Flat sealing	Without sealing	+ Flat sealing						
Metric	16	12	G6161290E	G6161291E	G6161210E	G6161211E	20	8,0	11,0	50	D9109001	D4316107
	20	16	G6201690E	G6201691E	G6201610E	G6201611E	24	9,0	12,0	50	D9420007	D4320104
	25	20	G6252090E	G6252091E	G6252010E	G6252011E	30	10,0	13,5	50	D9425002	D4325109
	32	25	G6322590E	G6322591E	G6322510E	G6322511E	36	11,0	15,0	25	D9432000	D4332107
	40	32	G6403290E	G6403291E	G6403210E	G6403211E	44	12,0	16,0	10	D9440005	D4340102
	50	40	G6504090E	G6504091E	G6504010E	G6504011E	55	13,0	18,0	10	D9450004	D4350101
	63	50	G6635090E	G6635091E	G6635010E	G6635011E	70	15,0	21,0	10	D9463004	D4363101

EXE

BRASS

Hexagonal PLUGS Ex e BOUCHONS 6 pans Ex e

IP PROTECTION :

IP 66 / 68 with flat sealing
(only metric)

OPERATING TEMPERATURE :

-20 °C / +80 °C

MATERIAL :

- Nickel-plated brass
- Available in stainless steel 316L-1.4404-V4A
- Flat sealing : neoprene

THREAD :

- Metric, NPT
- PG on request
(only for Ex eb applications)

ATEX SPECIFICATIONS :

- Type of protection : Ex eb / Ex tb
- Equipment group : IIC/IIIC
- Category : 2 & 3
- Atmosphere : G & D
- Zones : 1, 2, 21, 22

CERTIFICATIONS :

- EN IEC 60079-0
- EN IEC 60079-7
- EN IEC 60079-31
- LCIE 03 ATEX 0033 U
- IECEx LCIE 10.0009U
- BVC11.0664-RU
- TR CU EX : RU C-FR.BH02.B.00558/20
- UA.TR.006.B.99902-23 U

INDICE DE PROTECTION :

IP 66 / 68 avec joint plat
(seulement métrique)

PLAGE DE TEMPÉRATURE :

-20 °C / +80 °C

MATIÈRE :

- Laiton nickelé
- Existe en inox 316L-1.4404-V4A
- Joint plat : néoprène

FILETAGE :

- Métrique, NPT
- PG sur demande
(seulement pour applications Ex eb)

SPÉCIFICATIONS ATEX :

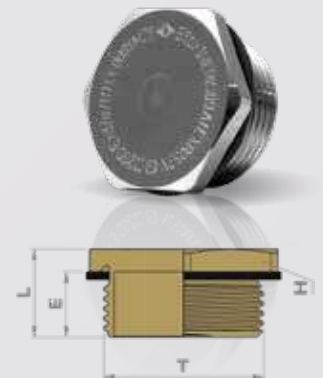
- Mode de protection : Ex eb / Ex tb
- Groupe d'appareils : IIC/IIIC
- Catégories : 2 & 3
- Atmosphères : G & D
- Zones : 1, 2, 21, 22

CERTIFICATIONS :

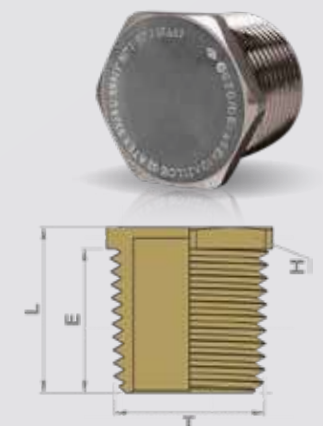
- EN IEC 60079-0
- EN IEC 60079-7
- EN IEC 60079-31
- LCIE 03 ATEX 0033 U
- IECEx LCIE 10.0009U
- BVC11.0664-RU
- TR CU EX : RU C-FR.BH02.B.00558/20
- UA.TR.006.B.99902-23 U



	Thread T	Part Number		H	E	L	Packing	Sealing	Locknuts
		Without sealing	+ Flat sealing						
Metric	12	D4812530	D4812531	14	10,0	13,0	50	D9412002	D4312109
	16	D4816530	D4816531	17	10,0	13,0	50	D9109001	D4316107
	20	D4820530	D4820531	23	10,0	13,0	50	D9420007	D4320104
	25	D4825530	D4825531	29	10,0	13,5	20	D9425002	D4325109
	32	D4832530	D4832531	39	10,0	14,0	20	D9432000	D4332107
	40	D4840530	D4840531	45	15,0	19,0	10	D9440005	D4340102
	50	D4850530	D4850531	58	15,0	20,0	10	D9450004	D4350101
	63	D4863530	D4863531	70	19,0	26,0	5	D9463004	D4363101
	75	D4875530	D4875531	80	24,0	32,0	1	D9475007	D4375104



	Thread T	Part Number	H	E	L	Packing
NPT	1/4"	D4606130	15	15,0	18,0	50
	3/8"	D4608130	19	15,0	18,0	50
	1/2"	D4612130	23	20,0	23,0	20
	3/4"	D4620130	29	20,0	24,0	20
	1"	D4628130	36	25,0	29,0	10
	1"1/4	D4635130	45	25,0	29,0	5
	1"1/2	D4641130	50	26,0	31,0	5
	2"	D4647130	64	27,0	33,0	5
	2"1/2	D4650130	80	40,0	48,0	1
	3"	D4660130	100	40,0	48,0	1
4"	D4680130	125	45,0	55,0	1	



ENLARGERS Ex e AMPLIFICATEURS Ex e


IP PROTECTION :

IP 66 / 68 with sealing

OPERATING TEMPERATURE :

-20 °C / +80 °C

MATERIAL :

- Nickel-plated brass
- Available in stainless steel 316L-1.4404-V4A
- Flat sealing : neoprene

THREAD :

- Metric
- PG only for Ex eb applications

ATEX SPECIFICATIONS :

- Type of protection : Ex eb / Ex tb
- Equipment group : IIC/IIIC
- Category : 2 & 3
- Atmosphere : G & D
- Zones : 1, 2, 21, 22

CERTIFICATIONS :

- EN IEC 60079-0
- EN IEC 60079-7
- EN IEC 60079-31
- LCIE 02 ATEX 0038 U
- BVC11.0667-RU
- TR CU EX : RU C-FR.BH02.B.00558/20
- UA.TR.006.B.99902-23 U

INDICE DE PROTECTION :

IP 66 / 68 avec joint

PLAGE DE TEMPÉRATURE :

-20 °C / +80 °C

MATIÈRE :

- Laiton nickelé
- Existe en inox 316L-1.4404-V4A
- Joint plat : néoprène

FILETAGE :

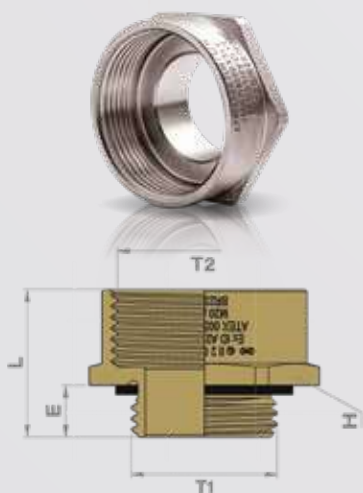
- Métrique
- PG seulement pour applications Ex eb

SPÉCIFICATIONS ATEX :

- Mode de protection : Ex eb / Ex tb
- Groupe d'appareils : IIC/IIIC
- Catégories : 2 & 3
- Atmosphères : G & D
- Zones : 1, 2, 21, 22

CERTIFICATIONS :

- EN IEC 60079-0
- EN IEC 60079-7
- EN IEC 60079-31
- LCIE 02 ATEX 0038 U
- BVC11.0667-RU
- TR CU EX : RU C-FR.BH02.B.00558/20
- UA.TR.006.B.99902-23 U



	Thread T		Part Number		H	E	L	Packing	Sealing	Locknuts
	T1	T2	Without sealing	+ Flat sealing						
Metric	12	16	D5712162	D5712165	19	7,0	19,0	50	D9412002	D4312109
	16	20	D5716202	D5716205	22	7,0	19,0	50	D9109001	D4316107
	20	25	D5720252	D5720255	28	7,0	20,0	50	D9420007	D4320104
	25	32	D5725322	D5725325	36	8,0	21,5	20	D9425002	D4325109
	32	40	D5732402	D5732405	42	8,5	22,0	20	D9432000	D4332107
	40	50	D5740502	D5740505	52	8,5	23,0	20	D9440005	D4340102
	50	63	D5750632	D5750635	65	9,5	25,0	10	D9450004	D4350101
	63	75	D5763752	D5763755	80	10,5	27,5	5	D9463004	D4363101
PG	Thread T		Part Number		H	E	L	Packing	Sealing	Locknuts
	T1	T2								
	07	09	D5071140		17	5,0	12,5	50	D9107007	D4007104
	09	11	D5091140		20	5,0	13,0	50	D9109001	D4009108
	11	13	D5111140		22	6,0	14,0	50	D9111004	D4011101
	13	16	D5131140		24	6,0	14,0	50	D9113008	D4013105
	16	21	D5161140		30	6,0	15,0	50	D9116009	D4016106
	21	29	D5211140		39	7,0	16,0	50	D9121003	D4021100
	29	36	D5291140		50	8,0	19,0	50	D9129009	D4029106
	36	42	D5361140		64	8,0	22,0	25	D9136007	D4036104
	36	48 DIN	D5363140		64	8,0	24,0	25	D9136007	D4036104
42	48 DIN	D5422140		64	10,0	26,0	1	D9142008	D4042105	

EXE

BRASS

Hexagonal REDUCERS Ex e RÉDUCTEURS 6 pans Ex e

IP PROTECTION :

IP 66 / 68 with flat sealing

OPERATING TEMPERATURE :

-20 °C / +80 °C

MATERIAL :

- Nickel-plated brass
- Available in stainless steel 316L-1.4404-V4A
- Flat sealing : neoprene

THREAD :

- Metric
- PG only for Ex eb applications

ATEX SPECIFICATIONS :

- Type of protection : Ex eb / Ex tb
- Equipment group : IIC/IIIC
- Category : 2 & 3
- Atmosphere : G & D
- Zones : 1, 2, 21, 22

CERTIFICATIONS :

- EN IEC 60079-0
- EN IEC 60079-7
- EN IEC 60079-31
- LCIE 02 ATEX 0038 U
- BVC11.0667-RU
- TR CU EX : RU C-FR.BH02.B.00558/20
- UA.TR.006.B.99902-23 U

INDICE DE PROTECTION :

IP 66 / 68 avec joint plat

PLAGE DE TEMPÉRATURE :

-20 °C / +80 °C

MATIÈRE :

- Laiton nickelé
- Existe en inox 316L-1.4404-V4A
- Joint plat : néoprène

FILETAGE :

- Métrique
- PG seulement pour applications Ex eb

SPÉCIFICATIONS ATEX :

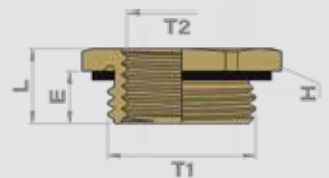
- Mode de protection : Ex eb / Ex tb
- Groupe d'appareils : IIC/IIIC
- Catégories : 2 & 3
- Atmosphères : G & D
- Zones : 1, 2, 21, 22

CERTIFICATIONS :

- EN IEC 60079-0
- EN IEC 60079-7
- EN IEC 60079-31
- LCIE 02 ATEX 0038 U
- BVC11.0667-RU
- TR CU EX : RU C-FR.BH02.B.00558/20
- UA.TR.006.B.99902-23 U



	Thread T		Part Number		H	E	L	Packing	Sealing	Locknuts
	T1	T2	Without sealing	+ Flat sealing						
	Metric	16	12	D6716122						
20		16	D6720162	D6720165	24	7,0	10,0	50	D9420007	D4320104
25		20	D6725202	D6725208	30	8,0	11,5	20	D6425002	D4325109
32		25	D6732252	D6732255	36	8,5	12,5	20	D9432000	D4332107
40		32	D6740322	D6740326	42	8,5	12,5	20	D9440005	D4340102
50		40	D6750402	D6750406	55	9,5	14,5	10	D9450004	D4350101
63		50	D6763502	D6763506	70	10,5	17,5	10	D9463004	D4363101
75		63	D6775632	D6775635	80	11,5	19,5	1	D9475007	D4375104
	Thread T		Part Number		H	E	L	Packing	Sealing	Locknuts
	T1	T2	Without sealing							
	PG	09	07	D6091140						
11		09	D6111140		19	6,0	9,0	100	D9111004	D4011101
11		07	D6112140		19	6,0	9,0	100	D9111004	D4011101
13		11	D6131140		21	6,0	9,0	100	D9113008	D4013105
13		09	D6132140		21	6,0	9,0	100	D9113008	D4013105
13		07	D6133140		21	6,0	8,5	100	D9113008	D4013105
16		13	D6161140		23	6,0	9,0	100	D9116009	D4016106
16		11	D6162140		23	6,0	9,0	100	D9116009	D4016106
16		09	D6163140		23	6,0	9,0	100	D9116009	D4016106
21		16	D6211140		29	7,0	10,0	50	D9121003	D4021100
21		13	D6212140		29	7,0	10,0	50	D9121003	D4021100
21		11	D6213140		29	7,0	10,0	50	D9121003	D4021100
21		09	D6214140		29	7,0	10,0	50	D9121003	D4021100
29		21	D6291140		39	8,0	11,0	20	D9129009	D4029106
29		16	D6292140		39	8,0	11,0	20	D9129009	D4029106
29		13	D6293140		39	8,0	11,0	20	D9129009	D4029106
29		11	D6294140		39	8,0	11,0	20	D9129009	D4029106
36		29	D6361140		50	8,0	11,0	10	D9136007	D4036104
36		21	D6362140		50	8,0	11,0	10	D9136007	D4036104
36		16	D6363140		50	8,0	11,0	10	D9136007	D4036104
36		13	D6364140		50	8,0	11,0	10	D9136007	D4036104
42		36	D6421140		64	10,0	14,0	5	D9142008	D4042105
42		29	D6422140		64	10,0	14,0	5	D9142008	D4042105
48 DIN		42	D6491140		64	10,0	14,0	5	D9148000	D4049104
48 DIN		36	D6492140		64	10,0	14,0	5	D9148000	D4049104
48 DIN		29	D6493140		64	10,0	14,0	5	D9148000	D4049104
48 DIN		21	D6494140		64	10,0	14,0	5	D9148000	D4049104
48 DIN		16	D6495140		64	10,0	14,0	5	D9148000	D4049104



ADAPTERS Ex e ADAPTATEURS Ex e


IP PROTECTION :

IP 66 / 68 with sealing

OPERATING TEMPERATURE :

-20 °C / +80 °C

MATERIAL :

- Nickel-plated brass
- Available in stainless steel 316L-1.4404-V4A
- Flat sealing : neoprene

THREAD :

- Metric
- PG only for Ex eb applications

ATEX SPECIFICATIONS :

- Type of protection : Ex eb / Ex tb
- Equipment group : IIC/IIIC
- Category : 2 & 3
- Atmosphere : G & D
- Zones : 1, 2, 21, 22

CERTIFICATIONS :

- EN IEC 60079-0
- EN IEC 60079-7
- EN IEC 60079-31
- LCIE 02 ATEX 0038 U
- BVC11.0667-RU
- TR CU EX : RU C-FR.BH02.B.00558/20
- UA.TR.006.B.99902-23 U

INDICE DE PROTECTION :

IP 66 / 68 avec joint

PLAGE DE TEMPÉRATURE :

-20 °C / +80 °C

MATIÈRE :

- Laiton nickelé
- Existe en inox 316L-1.4404-V4A
- Joint plat : néoprène

FILETAGE :

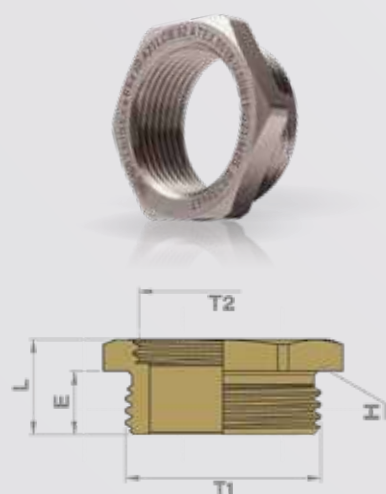
- Métrique
- PG seulement pour applications Ex eb

SPÉCIFICATIONS ATEX :

- Mode de protection : Ex eb / Ex tb
- Groupe d'appareils : IIC/IIIC
- Catégories : 2 & 3
- Atmosphères : G & D
- Zones : 1, 2, 21, 22

CERTIFICATIONS :

- EN IEC 60079-0
- EN IEC 60079-7
- EN IEC 60079-31
- LCIE 02 ATEX 0038 U
- BVC11.0667-RU
- TR CU EX : RU C-FR.BH02.B.00558/20
- UA.TR.006.B.99902-23 U



	Thread T		Part Number	Type	H	E	L	Packing	With sealing	Locknuts
	T1 (PG)	T2 (M)								
PG / Metric	07	12	J7507140	A	17,0	6,5	16,5	50	D9107007	D4007104
	07	16	J7507240	A	19,0	6,5	16,5	50	D9107007	D4007104
	09	12	J7509140	B	19,0	6,5	10,0	50	D9109001	D4009108
	09	16	J7509240	A	19,0	6,5	16,5	50	D9109001	D4009108
	09	20	J7509340	A	22,0	6,5	16,5	50	D9109001	D4009108
	11	16	J7511140	B	22,0	7,0	11,0	50	D9111004	D4011101
	11	20	J7511240	A	22,0	7,0	17,0	50	D9111004	D4011101
	11	25	J7511340	A	27,0	7,0	18,0	50	D9111004	D4011101
	13	16	J7513140	B	24,0	7,0	11,0	50	D9113008	D4013105
	13	20	J7513240	A	24,0	7,0	17,0	50	D9113008	D4013105
	13	25	J7513340	A	27,0	7,0	18,0	50	D9113008	D4013105
	16	20	J7516140	A	27,0	7,0	16,0	50	D9116009	D4016106
	16	25	J7516240	A	27,0	7,0	18,0	50	D9116009	D4016106
	16	32	J7516340	A	36,0	7,0	18,5	50	D9116009	D4016106
	21	25	J7521140	B	32,0	8,0	13,0	20	D9121003	D4021100
	21	32	J7521240	A	36,0	8,0	19,5	20	D9121003	D4021100
	21	40	J7521340	A	42,0	8,0	19,5	20	D9121003	D4021100
	29	25	J7529040	B	40,0	8,5	14,0	20	D9129009	D4029106
	29	32	J7529140	B	40,0	8,5	14,0	20	D9129009	D4029106
	29	40	J7529240	A	42,0	8,5	20,0	20	D9129009	D4029106
	29	50	J7529340	A	55,0	8,5	21,0	20	D9129009	D4029106
	36	40	J7536140	B	55,0	8,5	15,0	10	D9136007	D4036104
	36	50	J7536240	A	55,0	8,5	21,0	10	D9136007	D4036104
	42	50	J7542140	B	58,0	10,0	16,5	5	D9142008	D4042105
	42	63	J7542240	A	65,0	10,0	23,5	5	D9142008	D4042105
	48 DIN	50	J7549140	B	65,0	10,0	17,0	5	D9148000	D4049104
	48 DIN	63	J7549240	A	65,0	11,0	23,5	5	D9148000	D4049104
	48 DIN	75	J7549340	A	80,0	10,0	24,5	5	D9148000	D4049104



Round / hexagonal **PLUGS Ex d type Acx / B6px** **BOUCHONS ronds / 6 pans Ex d type Acx / B6px**

IP PROTECTION :

IP 66 / 68 with flat sealing
(only metric)

OPERATING

TEMPERATURE :

- 60 °C / +180 °C (silicone)
- 60 °C / +180 °C (NPT without sealing)
- 40 °C / +130 °C (specific nitrile)
- 30 °C / +100 °C (neoprene or nitrile)

MATERIAL :

- Nickel-plated brass
- Available in stainless steel 316L-1.4404-V4A
- O-ring : nitrile, silicone
- Flat sealing : neoprene

THREAD :

Metric, NPT

ATEX SPECIFICATIONS :

- Type of protection : Ex db / Ex eb / Ex tb
- Equipment group : IIC/IIIC
- Category : 2 et 3
- Atmosphere : G et D
- Zones : 1, 2, 21, 22

INDICE DE

PROTECTION :

IP 66 / 68 avec joint plat
(seulement métrique)

PLAGE DE

TEMPÉRATURE :

- 60 °C / +180 °C (silicone)
- 60 °C / +180 °C (NPT sans joint)
- 40 °C / +130 °C (nitrile spécifique)
- 30 °C / +100 °C (néoprène ou nitrile)

MATIÈRE :

- Laiton nickelé
- Existe en inox 316L-1.4404-V4A
- Joint torique : nitrile, silicone
- Joint plat : néoprène

FILETAGE :

Métrique, NPT

SPÉCIFICATIONS ATEX :

- Mode de protection : Ex db / Ex eb / Ex tb
- Groupe d'appareils : IIC/IIIC
- Catégories : 2 et 3
- Atmosphères : G et D
- Zones : 1, 2, 21, 22

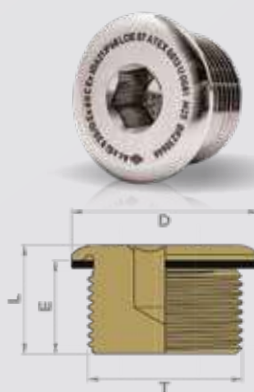


HEXAGONAL PLUGS TYPE B6px / BOUCHONS 6 PANS TYPE B6px

	Thread T	Part Number				H	E	L	Packing	Locknuts		Thread T	Part Number	H	E	L
		+ O-ring														
		Nitrile	Specific nitrile	Silicone	Neoprene											
Metric	12	D4812931	D4812933	D4812935	D4812932	14	12,0	15,0	25	D4312109	NPT	1/4"	D4606930	15	15,0	18,0
	16	D4816931	D4816933	D4816935	D4816932	18	12,0	15,0	25	D4316107		3/8"	D4608930	19	15,0	18,0
	20	D4820931	D4820933	D4820935	D4820932	23	12,0	15,0	25	D4320104		1/2"	D4612930	23	20,0	23,0
	25	D4825931	D4825933	D4825935	D4825932	29	12,0	15,5	20	D4325109		3/4"	D4620930	29	20,0	24,0
	32	D4832931	D4832933	D4832935	D4832932	39	12,0	16,0	15	D4332107		1"	D4628930	36	25,0	29,0
	40	D4840931	D4840933	D4840935	D4840932	45	15,0	19,0	10	D4340102		1 1/4"	D4635930	45	25,0	29,0
	50	D4850931	D4850933	D4850935	D4850932	58	15,0	20,0	5	D4350101		1 1/2"	D4641930	50	26,0	31,0
	63	D4863931	D4863933	D4863935	D4863932	70	19,0	26,0	5	D4363101		2"	D4647930	64	27,0	33,0
	75	D4875931	D4875933	D4875935	D4875932	80	24,0	32,0	1	D4375104		2 1/2"	D4650930	80	40,0	47,0
	80 x 200	D4880931	D4880933	D4880935	-	90	24,0	32,0	1	D4380100		3"	D4660930	100	42,0	50,0
	90 x 200	D4890931	D4890933	D4890935	-	100	24,0	32,0	1	D4390100		4"	D4680930	125	44,0	53,0
100 x 200	D4899931	D4899933	D4899935	-	110	24,0	32,0	1	D4399100							

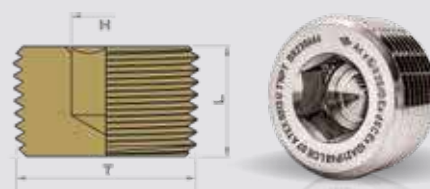
HOLLOW HEXAGONAL HEAD PLUGS TYPE Acx / BOUCHONS 6 PANS À TÊTE CREUSE TYPE Acx

	Thread T	Part Number			D	H	E	L	Packing	Locknuts
		+ O-ring								
		Nitrile	Specific nitrile	Silicone						
Metric	12	D8912110	D8912111	D8912112	16,0	6	15,0	17,5	25	D4312107
	16	D8916110	D8916111	D8916112	20,0	10	15,0	17,5	25	D4316107
	20	D8920110	D8920111	D8920112	24,0	10	15,0	17,5	25	D4320104
	25	D8925110	D8925111	D8925112	30,0	10	15,0	17,5	20	D4325109
	32	D8932110	D8932111	D8932112	36,0	15	15,0	17,5	15	D4332107
	40	D8940110	D8940111	D8940112	45,0	15	15,0	17,5	10	D4340102
	50	D8950110	D8950111	D8950112	55,0	20	15,0	18,0	5	D4350101
	63	D8963110	D8963111	D8963112	70,0	20	15,0	18,0	5	D4363101
	75	D8975110	D8975111	D8975112	80,0	20	15,0	18,0	1	D4375104
	80 x 200	D8980005	D8980006	D8980007	86,0	20	20,0	24,0	1	D4380100
	90 x 200	D8990005	D8990006	D8990007	98,0	20	20,0	24,0	1	D4390100
100 x 200	D8999005	D8999006	D8999007	108,0	20	20,0	24,0	1	D4399100	



ROUND PLUGS TYPE Acx (without sealing) / BOUCHONS ROUNDS TYPE Acx (sans joint)

	Thread T	Part Number	H	L	Packing
NPT	1/4"	D8906100	6	16	25
	3/8"	D8908100	8	16	25
	1/2"	D8914100	10	16	25
	3/4"	D8919100	10	16	20
	1"	D8928100	15	18	15
	1 1/4"	D8935100	15	18	10
	1 1/2"	D8941100	15	20	5
	2"	D8947100	20	20	5
	2 1/2"	D8951100	20	22	1
	3"	D8961100	20	22	1



ENLARGERS Ex d AMPLIFICATEURS Ex d


IP PROTECTION :

IP 68

OPERATING
TEMPERATURE :

- 50 °C / +100 °C
- 20 °C / +200 °C (viton o-ring, available on request)
- 30 °C / +100 °C (nitrile)
- 40 °C / +130 °C (specific nitrile)

MATERIAL :

- Nickel-plated brass
- Available in stainless steel 316L-1.4404-V4A
- O-ring : nitrile

THREAD :

Metric, NPT

ATEX SPECIFICATIONS :

- Type of protection : Ex e / Ex td
- Equipment group : II
- Category : 2 & 3
- Atmosphere : G & D
- Zones : 1, 2, 21, 22

CERTIFICATIONS :

- EN 60079-0 (2012) + A11 (2013)
- EN 60079-7 (2007)
- EN 60079-31 (2009)
- EN 60079-1
- UA.TR.006.B.99902-23 U

INDICE DE PROTECTION :

IP 68

PLAGE DE
TEMPÉRATURE :

- 50 °C / +100 °C
- 20 °C / +200 °C (joint torique viton en option)
- 30 °C / +100 °C (nitrile)
- 40 °C / +130 °C (nitrile spécifique)

MATIÈRE :

- Laiton nickelé
- Existe en inox 316L-1.4404-V4A
- Joint torique : nitrile

FILETAGE :

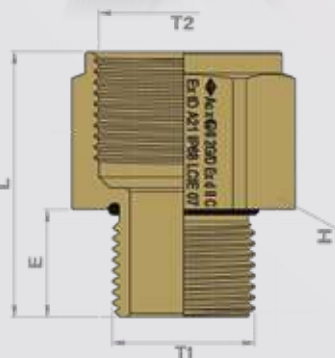
Métrique, NPT

SPÉCIFICATIONS ATEX :

- Mode de protection : Ex e / Ex td
- Groupe d'appareils : II
- Catégories : 2 & 3
- Atmosphères : G & D
- Zones : 1, 2, 21, 22

CERTIFICATIONS :

- EN 60079-0 (2012) + A11 (2013)
- EN 60079-7 (2007)
- EN 60079-31 (2009)
- EN 60079-1
- UA.TR.006.B.99902-23 U



	Thread T		Part Number	H	E	L	Packing	Locknuts
	T1	T2						
Metric	+ O-ring							
	12	16	D8812165	19	15,0	37,0	1	D4312109
	16	20	D8816205	23	15,0	37,0	1	D4316107
	20	25	D8820255	28	15,0	37,0	1	D4320104
	25	32	D8825325	36	15,0	38,0	1	D4325109
	32	40	D8832405	44	15,0	38,0	1	D4332107
	40	50	D8840505	55	15,0	39,0	1	D4340102
	50	63	D8850635	70	16,0	41,0	1	D4350101
	63	75	D8863755	80	17,0	45,0	1	D4363101
	75	90 x 200	D8875905	95	18,0	52,0	1	D4375104
	90 x 200	100 x 200	D8890995	110	22,0	56,0	1	D4390100
NPT	Thread T		Part Number	H	E	L	Packing	
	T1	T2						
	1/2"	3/4"	D8814191	30	20,0	47,0	1	
	3/4"	1"	D8819281	38	20,0	54,0	1	
	1"	1 1/4"	D8828351	50	25,0	59,0	1	
	1 1/4"	1 1/2"	D8835411	52	25,0	59,0	1	
	1 1/2"	2"	D8841471	64	26,0	63,0	1	
	2"	2 1/2"	D8847511	80	27,0	78,0	1	
2 1/2"	3"	D8851611	100	40,0	96,0	1		

EX D

BRASS

Hexagonal REDUCERS Ex d RÉDUCTEURS 6 pans Ex d

IP PROTECTION :
IP 68 with sealing

OPERATING TEMPERATURE :

- 30 °C / +100 °C (nitrile)
- 40 °C / +130 °C (specific nitrile)

MATERIAL :

- Nickel-plated brass
- Available in stainless steel 316L-1.4404-V4A
- O-ring : nitrile
- O-ring : viton on request

THREAD :
Metric, NPT

ATEX SPECIFICATIONS :

- Type of protection : Ex e/d
- Equipment group : II
- Category : 2 & 3
- Atmosphere : G & D
- Zones : 1, 2, 21, 22

INDICE DE PROTECTION :
IP 68

PLAGE DE TEMPÉRATURE :

- 30 °C / +100 °C (nitrile)
- 40 °C / +130 °C (nitrile spécifique)

MATIÈRE :

- Laiton nickelé
- Existe en inox 316L-1.4404-V4A
- Joint torique : nitrile
- Joint torique : viton sur demande

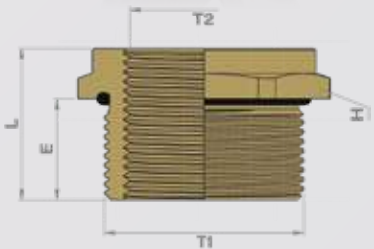
FILETAGE :
Métrique, NPT

SPÉCIFICATIONS ATEX :

- Mode de protection : Ex e/d
- Groupe d'appareils : II
- Catégories : 2 & 3
- Atmosphères : G & D
- Zones : 1, 2, 21, 22



	Thread T		Part Number	H	E	L	Packing	Locknuts
			+ O-ring					
	T1	T2	Nitrile					
Metric	16	12	D8716125	18	16,0	22,0	1	D4316107
	20	12	D8720125	24	16,0	23,0	1	D4320104
	20	16	D8720165	24	16,0	23,0	1	D4320104
	25	16	D8725165	28	16,0	23,0	1	D4325109
	25	20	D8725205	28	16,0	23,0	1	D4325109
	32	20	D8732205	36	16,0	24,0	1	D4332107
	32	25	D8732255	36	16,0	24,0	1	D4332107
	40	25	D8740255	44	16,0	24,0	1	D4340102
	40	32	D8740325	44	16,0	24,0	1	D4340102
	50	32	D8750325	55	16,0	26,0	1	D4350101
	50	40	D8750405	55	16,0	26,0	1	D4350101
	63	40	D8763405	70	16,0	28,0	1	D4363101
	63	50	D8763505	70	16,0	28,0	1	D4363101
	75	50	D8775505	80	16,0	28,0	1	D4375104
	75	63	D8775635	80	16,0	28,0	1	D4375104
	90 x 200	63	D8790635	95	20,0	35,0	1	D4390100
	90 x 200	75	D8790755	95	20,0	35,0	1	D4390100
	100 x 200	75	D8799755	100	22,0	38,0	1	D4399100
100 x 200	90 x 200	D8799905	100	22,0	38,0	1	D4399100	
NPT	Thread T		Part Number	H	E	L	Packing	
	T1	T2						
	3/4"	1/2"	D8719141	28	20,0	26,0	1	
	1"	1/2"	D8728141	36	25,0	33,0	1	
	1"	3/4"	D8728191	36	25,0	33,0	1	
	1 1/4"	3/4"	D8735191	44	25,0	35,0	1	
	1 1/4"	1"	D8735281	44	25,0	35,0	1	
	1 1/2"	1"	D8741281	50	26,0	36,0	1	
	1 1/2"	1 1/4"	D8741351	50	26,0	36,0	1	
	2"	1 1/4"	D8747351	64	27,0	39,0	1	
	2"	1 1/2"	D8747411	64	27,0	39,0	1	
	2"	1"	D8747281	64	27,0	39,0	1	
	3"	1"	D8761471	95	42,0	57,0	1	
3"	2 1/2"	D8761511	95	42,0	57,0	1		



ADAPTERS Ex d ADAPTATEURS Ex d


IP PROTECTION :

IP 66 / 68 with sealing

OPERATING
TEMPERATURE :

- 30 °C / +100 °C (nitrile)
- 40 °C / +130 °C (specific nitrile)

MATERIAL :

- Nickel-plated brass
- Available in stainless steel 316L-1.4404-V4A
- O-ring : nitrile

THREAD :

Metric, NPT

ATEX SPECIFICATIONS :

- Type of protection : Ex db / Ex eb / Ex tb
- Equipment group : II / IIC
- Category : 2 & 3
- Atmosphere : G & D
- Zones : 1, 2, 21, 22

INDICE DE PROTECTION :

IP 66 / 68 avec joint

PLAGE DE TEMPÉRATURE :

- 30 °C / +100 °C (nitrile)
- 40 °C / +130 °C (nitrile spécifique)

MATIÈRE :

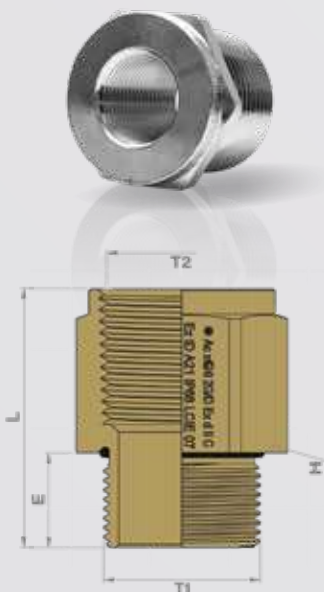
- Laiton nickelé
- Existe en inox 316L-1.4404-V4A
- Joint torique : nitrile

FILETAGE :

Métrique, NPT

SPÉCIFICATIONS ATEX :

- Mode de protection : Ex db / Ex eb / Ex tb
- Groupe d'appareils : II / IIC
- Catégories : 2 & 3
- Atmosphères : G & D
- Zones : 1, 2, 21, 22



	Thread T		Part Number + O-ring	H	E	L	Packing	Locknuts
	T1 (M)	T2 (NPT)						
Metric / NPT	16	1/2"	D8616145	24	15,0	42,0	1	D4316107
	20	1/2"	D8620145	24	15,0	40,0	1	D4320104
	20	3/4"	D8620195	30	15,0	42,0	1	D4320104
	25	1/2"	D8625145	28	15,0	23,0	1	D4325109
	25	3/4"	D8625195	30	15,0	41,0	1	D4325109
	25	1"	D8625285	38	15,0	47,0	1	D4325109
	32	1/2"	D8632145	36	15,0	23,0	1	D4332107
	32	3/4"	D8632195	36	15,0	23,0	1	D4332107
	32	1"	D8632285	38	15,0	47,0	1	D4332107
	40	3/4"	D8640195	44	15,0	23,0	1	D4340102
	40	1"	D8640285	44	15,0	23,0	1	D4340102
	40	1 1/4"	D8640355	46	15,0	47,0	1	D4340102
	40	1 1/2"	D8640415	52	15,0	48,0	1	D4340102
	50	1"	D8650285	55	16,0	26,0	1	D4350101
	50	1 1/2"	D8650415	55	16,0	50,0	1	D4350101
	50	2"	D8650475	64	16,0	50,0	1	D4350101
	63	1 1/2"	D8663415	70	17,0	28,0	1	D4363101
	63	2"	D8663475	70	17,0	51,0	1	D4363101
	75	2"	D8675475	80	18,0	29,0	1	D4375104
	75	2 1/2"	D8675515	80	18,0	63,0	1	D4375104
75	3"	D8675615	95	18,0	70,0	1	D4375104	

Viton o-ring on request (-20 °C / +200 °C) / Joint torique Viton en option (-20 °C / +200 °C)

	Thread T		Part Number	H	E	L	Packing
	T1 (NPT)	T2 (M)					
NPT / Metric	1/2"	12	D8614121	24	20,0	27,0	1
	1/2"	16	D8614161	24	20,0	27,0	1
	1/2"	20	D8614201	24	20,0	42,0	1
	1/2"	25	D8614251	28	20,0	42,0	1
	3/4"	16	D8619161	28	20,0	27,0	1
	3/4"	20	D8619201	28	20,0	27,0	1
	3/4"	25	D8619251	28	20,0	42,0	1
	1"	20	D8628201	36	25,0	33,0	1
	1"	25	D8628251	36	25,0	33,0	1
	1"	32	D8628321	36	25,0	48,0	1
	1 1/4"	25	D8635251	44	25,0	33,0	1
	1 1/4"	32	D8635321	44	25,0	33,0	1
	1 1/2"	32	D8641321	50	26,0	35,0	1
	1 1/2"	40	D8641401	50	26,0	35,0	1
	1 1/2"	50	D8641501	55	26,0	51,0	1
	2"	50	D8647501	64	27,0	36,0	1
	2"	63	D8647631	70	27,0	55,0	1
	2"	75	D8647751	80	27,0	55,0	1
	2 1/2"	50	D8651501	80	40,0	53,0	1
	2 1/2"	63	D8651631	80	40,0	53,0	1
	3"	63	D8661631	90	42,0	55,0	1
	3"	75	D8661751	90	42,0	55,0	1

Dimension in millimeters

LOCKNUTS / earthing LOCKNUTS CONTRE-ÉCROUS / CONTRE-ÉCROUS pour mise à la terre

SPECIAL FEATURES : Earthing locknuts for EMC application

THREAD : Metric, PG, NPT

MATERIAL :

- Nickel-plated brass
- Available in stainless steel 316L-1.4404-V4A

AVANTAGES TECHNIQUES : Écrous crantés pour mise à la terre pour application CEM

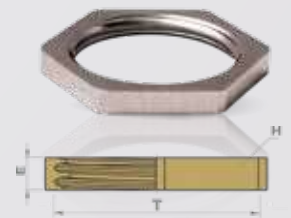
MATIÈRE :

- Laiton nickelé
- Disponible en inox 316L-1.4404-V4A

FILETAGE : Métrique, PG, NPT

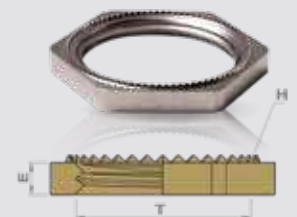
LOCKNUTS / CONTRE-ÉCROUS

	Thread T	Part Number		H	E	Packing
		Brass	Nickel-plated			
Metric	12	D4312000	D4312109	15	3,0	50
	16	D4316008	D4316107	20	3,0	50
	20	D4320005	D4320104	24	3,5	50
	25	D4325000	D4325109	30	3,5	25
	32	D4332008	D4332107	35	4,5	20
	40	D4340003	D4340102	45	4,5	10
	50	D4350002	D4350101	55	5,5	5
	63	D4363002	D4363101	70	6,0	5
	75	D4375005	D4375104	80	8,0	5
	80 x 200	D4380000	D4380100	90	10,0	5
	90 x 200	D4390000	D4390100	100	12,0	5
	100 x 200	D4399000	D4399100	110	12,0	5
110 x 200	ON REQUEST	D4311100	125	15,0	1	
PG	07	D4007005	D4007104	15	2,9	50
	09 DIN	D4008002	D4008101	18	2,9	50
	11	D4011002	D4011101	21	3,1	50
	13	D4013006	D4013105	23	3,1	50
	16	D4016007	D4016106	26	3,1	50
	21	D4021001	D4021100	32	3,6	20
	29	D4029007	D4029106	41	4,1	20
	36	D4036005	D4036104	51	5,1	10
	42	D4042006	D4042105	60	5,1	5
	48	D4049005	D4049104	64	5,6	5
NPT	1/8"	On request	D4204200	15	2,0	50
	1/4"		D4206200	17	2,8	50
	3/8"		D4208200	20	3,0	50
	1/2"		D4212200	24	4,0	50
	3/4"		D4220200	30	4,0	20
	1"		D4228200	36	5,0	20
	1*1/4		D4235200	46	5,0	20
	1*1/2		D4241200	55	5,5	5
	2"		D4247200	64	5,5	5
	2*1/2		D4248200	80	6,6	5
3"	D4249200	100	7,0	5		
4"	D4250200	120	7,0	5		



EARTHING LOCKNUTS / CONTRE-ÉCROUS POUR MISE À LA TERRE

	Thread T	Part Number		H	E	Packing
		Brass	Nickel-plated			
Metric	12	On request	D3412100	15	3,0	50
	16		D3416100	19	3,0	50
	20		D3420100	24	3,5	50
	25		D3425100	30	3,5	25
	32		D3432100	35	4,5	20
	40		D3440100	45	4,5	10
	50		D3450100	55	5,5	5
	63		D3463100	70	6,0	5
	75		D3475100	80	8,0	5
	PG		07	On request	D4407100	15
09 DIN*		D4408100	18		2,9	50
11		D4411100	21		3,1	50
13		D4413100	23		3,1	50
16		D4416100	26		3,1	50
21		D4421100	32		3,6	20
29		D4429100	41		4,1	20
36		D4436100	51		5,1	10
42		D4442100	60		5,1	5
48		D4449100	64		5,6	5



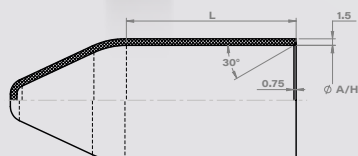
SERRATED WASHERS / SHROUD RONDELLES DE FREIN / CAPUCHONS

SERRATED WASHERS RONDELLES DE FREIN



	Thread	Part Number		Ø outer	Packing	
		Zinc steel	Stainless steel			
Metric	16	N8816000	N8716000	25,5	50	
	20	N8820000	N8720000	32,5	50	
	25	N8825000	N8725000	40,0	25	
	32	N8832000	N8732000	43,0	20	
	40	N8840000	N8740000	60,0	10	
	50	N8850000	N8750000	78,0	5	
	63	N8863000	N8763000	98,0	5	
	75	N8875000	N8775000	110,0	5	
	80	ON REQUEST			-	-
	90	ON REQUEST			-	-
	100	ON REQUEST			-	-

SHROUD CAPUCHONS



Metric	Thread	Gas	For 1F & 4F		For S-1F		For S-4F		Ø A / H		L
			N°	Part Number	N°	Part Number	N°	Part Number			
12 - 16	3/8"	-	5	N0805000	-	-	-	-	22,2	20	50,0
16 - 20	-	-	-	-	4	N0805000	-	-	22,2	20	50,0
12 - 16	1/4" - 3/8"	-	-	-	-	-	5	N0805000	22,2	20	50,0
16 - 20 - 25	1/2" - 3/4"	-	6	N0806000	-	-	-	-	26,7	24	55,0
16 - 20 - 25	1/2" - 3/4"	-	-	-	5	N0806000	-	-	26,7	24	55,0
16 - 20 - 25	3/8" - 1/2" - 3/4"	-	-	-	-	-	6	N0806000	26,7	24	55,0
20 - 25	1/2" - 3/4"	-	7	N0807000	-	-	-	-	33,5	30	55,0
20 - 25	1/2" - 3/4"	-	-	-	6	N0807000	-	-	33,5	30	55,0
20 - 25	1/2" - 3/4"	-	-	-	-	-	7	N0807000	33,5	30	55,0
25 - 32	3/4" - 1"	-	8	N0808000	-	-	-	-	43,5	40	70,0
25 - 32	3/4" - 1"	-	-	-	7	N0808000	-	-	43,5	40	70,0
25 - 32	3/4" - 1"	-	-	-	-	-	8	N0808000	43,5	40	70,0
32 - 40	1" - 1 1/4"	-	9	N0809000	-	-	-	-	51,6	48	75,0
32 - 40	1" - 1 1/4"	-	-	-	8	N0809000	-	-	51,6	48	75,0
32 - 40	1" - 1 1/4"	-	-	-	-	-	9	N0809000	51,6	48	75,0
40 - 50	1 1/4" - 1 1/2"	-	10	N0810000	-	-	-	-	60,1	55	85,0
40 - 50	1 1/4" - 1 1/2"	-	-	-	9	N0810000	-	-	60,1	55	85,0
40 - 50	1 1/4" - 1 1/2"	-	-	-	-	-	10	N0810000	60,1	55	85,0
50	1 1/2"	-	11	N0811000	-	-	-	-	69,0	64	95,0
50	1 1/2"	-	-	-	10	N0811000	-	-	69,0	64	95,0
50	1 1/2"	-	-	-	-	-	11	N0811000	69,0	64	95,0
63 - 75	2" - 2 1/2"	2 1/2"	12	N0812000	-	-	-	-	77,6	70/85	95,0
63	2" - 2 1/2"	-	-	-	11	N0812000	-	-	77,6	70/85	95,0
50 - 63	1 1/2" - 2"	-	-	-	-	-	12	N0812000	77,6	70/85	95,0
75 - 80	2 1/2"	2 1/2"	13	N0813000	-	-	-	-	100,0	90/95	110,0
63 - 75	2 1/2"	-	-	-	12	N0813000	-	-	100,0	90/95	110,0
63 - 75	2" - 2 1/2"	-	-	-	-	-	13	N0813000	100,0	90/95	110,0
75 - 80	-	-	-	-	13	N0814000	-	-	110,0	110	120,0
75 - 80	2 1/2"	-	-	-	-	-	14	N0814000	110,0	110	120,0
80 - 90	3"	3"	15	N0815000	-	-	-	-	125,0	115/120	130,0
80 - 90	3"	-	-	-	14	N0815000	-	-	125,0	115/120	130,0
80 - 90	3"	-	-	-	-	-	15	N0815000	125,0	115/120	130,0
90 - 100	3"	3"	16	N0816000	-	-	-	-	135,0	125	130,0
90 - 100	3" - 3 1/2"	-	-	-	15	N0816000	-	-	135,0	125	130,0
90 - 100	3"	3"	-	-	-	-	16	N0816000	135,0	125	130,0
100	-	-	-	-	16	ND	-	-	-	-	-

ND : Not defined / ND : Non défini

EARTH TAG LANGUETTES DE MASSE

EARTH TAG / LANGUETTE DE MISE À LA MASSE

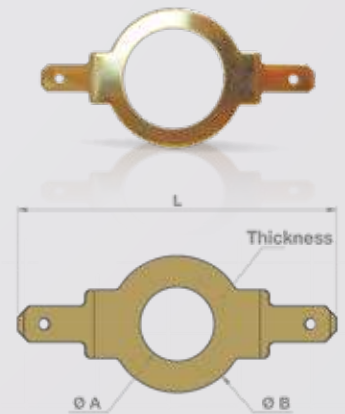
	Thread	Part Number	Ø A	Ø B	Ø C	D	E	Thickness	Packing
	T								
Metric	12	N9812100	12,0	6,6	29,0	26,8	47,9	1,0	100
	16	N9816100	16,0	6,6	29,0	26,6	47,9	1,0	100
	20	N9820100	20,1	6,7	29,0	25,7	47,9	1,0	100
	25	N9825100	25,2	6,7	36,9	31,0	57,2	1,0	100
	32	N9832100	32,1	6,9	43,7	37,7	69,5	1,0	50
	40	N9840100	39,9	6,9	52,6	43,4	78,0	1,2	50
	50	N9850100	50,0	6,9	64,4	49,9	90,4	1,2	50
	63	N9863100	62,8	6,9	79,6	65,3	116,8	1,3	25
	75	N9875100	75,6	6,9	96,0	74,4	133,5	1,3	25
	80								-
90								-	
100								-	

ON REQUEST

Other material
on request

LUG / COSSE

	Thread			Part Number	Ø A	Ø B	L	Thickness	Packing
	PG	Metric	Gas						
7	12	1/4"	N9807006	13,0	24,0	56,0	1	100	
9	-	-	N9809000	16,0	24,0	56,0	1	100	
-	16	3/8"	N9816000	16,5	24,0	56,0	1	100	
11	-	-	N9811003	19,0	28,0	60,0	1	100	
-	20	-	N9820000	20,5	28,0	60,0	1	100	
13	-	1/2"	N9813007	21,0	28,0	60,0	1	100	
16	-	5/8"	N9816008	23,0	32,0	64,0	1	100	
-	25	-	N9825000	25,5	32,0	64,0	1	100	
21	-	3/4"	N9821002	29,0	37,0	64,0	1	100	
-	32	1"	N9832000	33,0	40,0	72,0	1	100	
29	-	1*1/8	N9829008	38,0	52,0	84,0	1	100	
-	40	-	N9840000	40,5	52,0	84,0	1	100	
36	-	1*1/2	N9836006	48,0	62,0	94,0	1	100	
-	50	-	N9850000	50,5	62,0	94,0	1	1	
42	-	1*3/4	N9842000	55,0	71,0	103,0	1	1	
48	-	2"	N9848000	61,0	78,0	110,0	1	1	
-	63	-	N9863000	63,5	78,0	110,0	1	1	



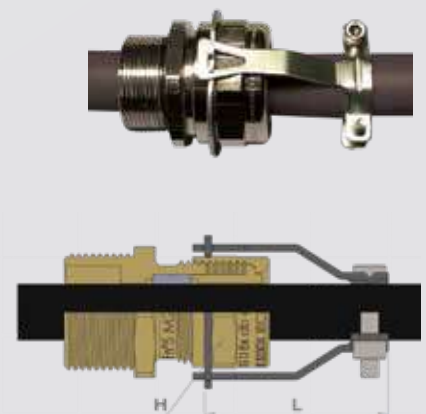
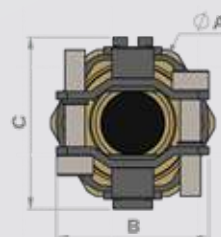
CLAMPING MODULE / MODULE D'AMARRAGE

Type	Part Number	Ø A	B	L	C	Packing
5	D8505500	25	25	42	28	1
6	D8506500	29	28	42	32	1
7	D8507500	38	37	50	40	1
8	D8508500	48	40	54	50	1
9	D8509500	58	48	72	62	1
10	D8510500	65	56	72	70	1
11	D8511500	74	66	72	78	1
12	D8512500	80	74	72	84	1

The size of the cap defines the type of flange that can be used, the clamping modules can be mounted on all caps whose H corresponds to the list below :

La dimension du chapeau définit le type de bride utilisable, les modules d'amarrage peuvent être montés sur tous les chapeaux dont le H correspond à la liste ci-dessous :

Type	H
5	20
6	24
7	30
8	40
9	48
10	55
11	64
12	70





SPECIFICATIONS
CARACTÉRISTIQUES

ATEX EQUIPMENTS FOR DUST & GAS APPROVED EXPLOSIVE AREAS ÉQUIPEMENTS ATEX POUR ZONES EXPLOSIVES AGRÉÉS GAZ & POUSSIÈRES

Classification of gases and vapors / dusts Classement des gaz et des vapeurs / poussières

Class / Classe II A	Dusts / Poussières	Class / Classe II B	Dusts / Poussières	Class / Classe II C	Dusts / Poussières
Propane Ethane Butane Benzène Pentane Heptane Acétone Ethyle de Methyl Alcool de Méthyl Solvant de peinture Gaz naturel	Combustible particles Particules combustibles	Ethylène Ethyle éther Cyclopropane Butadiène 1-3 Acide Cyanhydrique Dioxane Trioxane Acrylate d'éthyle	Non-conductive dusts Poussières non conductrices	Acétylène Hydrogène Bisulfure de carbone Nitrate d'éthyle	Conductive dusts Poussières conductrices

Zone classification Classification par zones

GAS / GAZ (Zone 0 - Zone 2)

ZONE 2

OCCASIONAL RISK : explosive mixture can only appear in case of dysfunction.
RISQUE OCCASIONNEL : un mélange explosif ne peut apparaître qu'en cas de fonctionnement anormal de l'installation.

ZONE 0

PERMANENT RISK : explosive mixture constantly present.
RISQUE PERMANENT : le mélange explosif est présent en permanence.

ZONE 1

FREQUENT RISK : explosive mixture can appear in normal running
RISQUE FREQUENT : un mélange explosif de gaz ou de vapeurs est susceptible de se former en service normal de l'installation.



DUST / POUSSIÈRE (Zone 20 - Zone 22)

ZONE 21

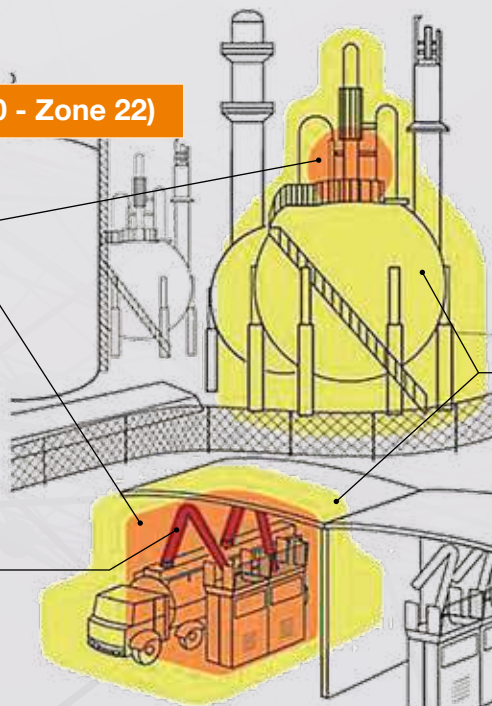
FREQUENT RISK : explosive mixture can appear in normal running
RISQUE FREQUENT : un mélange explosif de gaz ou de vapeurs est susceptible de se former en service normal de l'installation.

ZONE 22

OCCASIONAL RISK : explosive mixture can only appear in case of dysfunction.
RISQUE OCCASIONNEL : un mélange explosif ne peut apparaître qu'en cas de fonctionnement anormal de l'installation.

ZONE 20

PERMANENT RISK : explosive mixture constantly present.
RISQUE PERMANENT : le mélange explosif est présent en permanence.



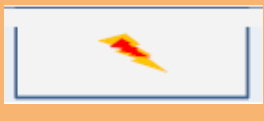


EXPLOSION GROUP / SIB SPECIFICITY GROUPE D'EXPLOSION / SPÉCIFICITÉS SIB

ATEX classification for Group II equipment surface industry Classification ATEX pour les appareils du Groupe II industrie de surface

EXPLOSION GROUP / GROUPE D'EXPLOSION			
DANGER	ZONE	CATEGORY / CATÉGORIE	STANDARD MARKING MARQUAGE STANDARD
Permanent Danger Danger permanent	Zone 0	Category / Catégorie 1	CE II 1 G
	Zone 20	Category / Catégorie 1	CE II 1 D
Casual Danger Danger occasionnel	Zone 1	Category / Catégorie 2 (ou 1)	CE II 2 G (ou 1 G)
	Zone 21	Category / Catégorie 2 (ou 1)	CE II 2 D (ou 1 D)
Potential Danger Danger potentiel	Zone 2	Category / Catégorie 3 (ou 2 ou 1)	CE II 3 G (ou 2 G ou 1 G)
	Zone 22	Category / Catégorie 3 (ou 2 ou 1)	CE II 3 D (ou 2 D ou 1 D)

Classification and methods of protection SIB Classification et mode de protection SIB

Protection type Type de protection	ID code - Code d'identification						Schematic illustration Représentation schématique	Fundamental principle Principe fondamental
	Gas - Gaz			Dust - Poussière				
Zones	0	1*	2*	20	21*	22*		
Equipment category Catégorie d'appareils	1	2*	3*	1	2*	3*		
Electrical equipment Appareils électriques								
General rules Règles générales EN/IEC 60079-0								General determinations for construction rules and construction and testing of electrical equipment for use in explosive atmospheres <i>Déterminations générales pour les règles de construction et les essais de matériel électrique destinées à être utilisées en atmosphère explosive</i>
Explosion protection Protection antidéflagrante EN/IEC 60079-1	Ex da	Ex da Ex db*	Ex da Ex db* Ex dc*					If an explosion occurs in the envelope, and it resists the pressure, the explosion does not propagate outside <i>Si une explosion se produit dans l'enveloppe, et qu'elle résiste à la pression, l'explosion ne se propage pas à l'extérieur</i>
Increased security Sécurité augmentée EN/IEC 60079-7		Ex eb*	Ex eb* Ex ec*					Applicable only to components which in normal operation do not generate sparks, arcs or excessive arcing or excessive temperature with a supply voltage of less than 1kV <i>Applicable uniquement aux composants qui en fonctionnement normal ne génèrent ni étincelles ni arcs électriques ni de température excessive avec une tension d'alimentation inférieure à 1kV</i>
Enclosure protection Protection par enveloppe EN/IEC 60079-31				Ex ta	Ex ta Ex tb*	Ex ta Ex tb* Ex tc*		The enclosure is sealed against dust penetration the ignition source has no contact with the explosive atmosphere <i>L'enveloppe est étanche aux pénétrations de poussières, la source d'inflammation n'a pas de contact avec l'atmosphère explosive</i>

*Only for SIB / Propre à SIB

WORLDWILDE SIB CERTIFICATIONS CERTIFICATIONS SIB DANS LE MONDE

OUTLET BUSHINGS AND FITTINGS

UL Category : QCRV7/8
CSA C22.2 No. 18.3

U.K Regulation

European Conformity
SI 2016 No. 1107

ATEX Directive 2014/34/EU

European Conformity
EN 60079-0
EN 60079-7
EN 60079-31
EN 60079-1

EAC TR CU 012/2011

Eurasian Conformity
ГОСТ Р МЭК 60079-0
ГОСТ IEC 60079-1
ГОСТ Р МЭК 60079-31
ГОСТ Р МЭК 60079-7

OUTLET BUSHINGS AND FITTINGS

UL Category : QCRV/2
ANSI/UL 514B
UL50E

INMETRO No. 179/2010

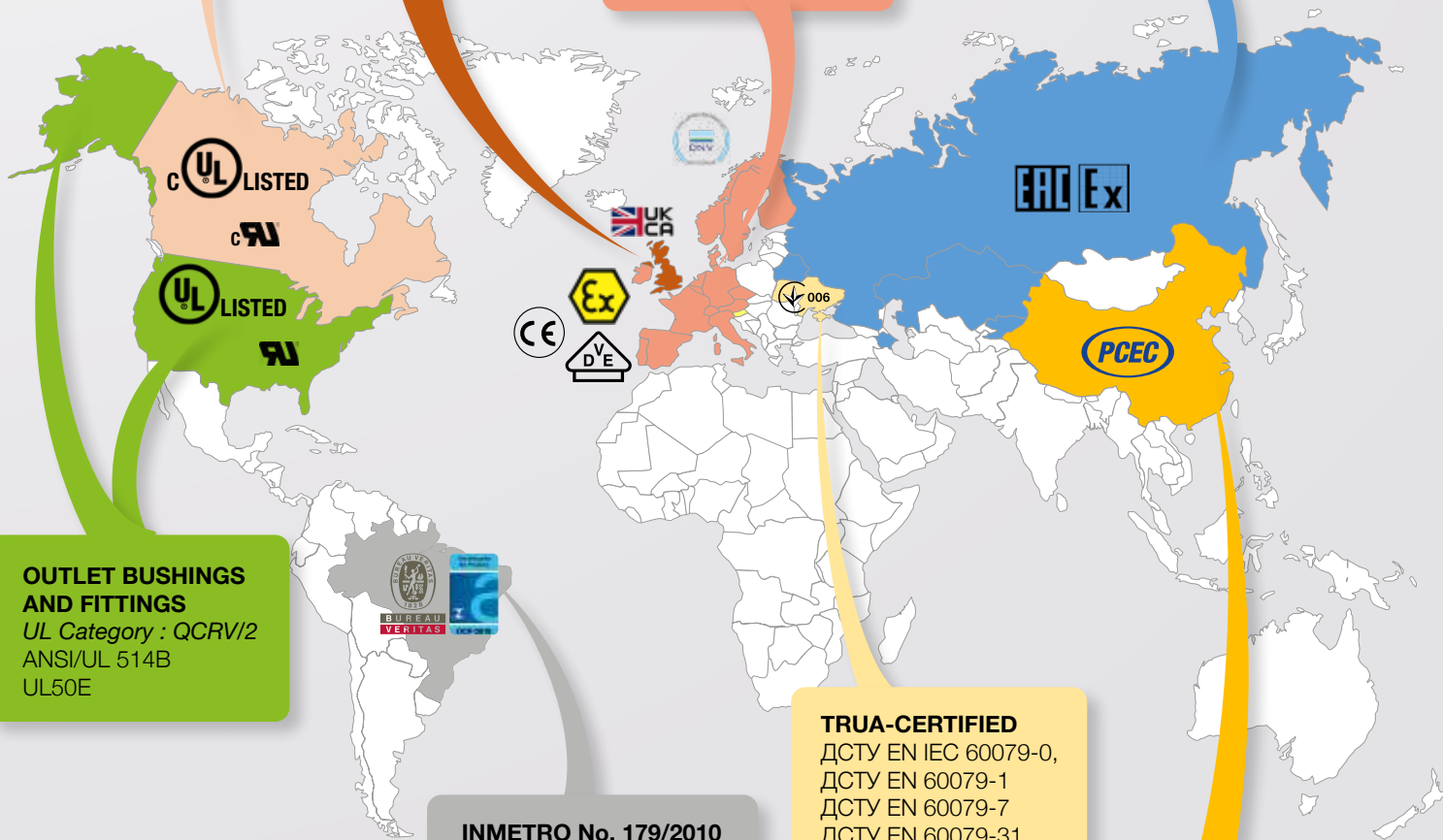
ABNT NBR IEC 60079-0
ABNT NBR IEC 60079-7
ABNT NBR IEC 60079-31
ABNT NBR IEC 60079-1
ABNT NBR IEC 60529

TRUA-CERTIFIED

ДСТУ EN IEC 60079-0,
ДСТУ EN 60079-1
ДСТУ EN 60079-7
ДСТУ EN 60079-31

Ex Regulation in China

GB 3836.1
GB 3836.2
GB 12476.1
GB 12476.5



INTERNATIONAL CERTIFICATION

Ex Equipment Global Market Access IEC 60079-0
IEC 60079-7 IEC 60079-31 IEC 60079-1

PREPARATION FOR ASSEMBLY 4F ET S-4F PRÉPARATION POUR LE MONTAGE 4F ET S-4F

PREPARATION FOR THE OPENING OF BOTH SEALS PRÉPARATION DE L'OUVERTURE DES 2 GARNITURES



Clamping seal
Garniture de serrage



Tear-off area
Zone d'arrachage



Drill or incise
Percez ou incisez



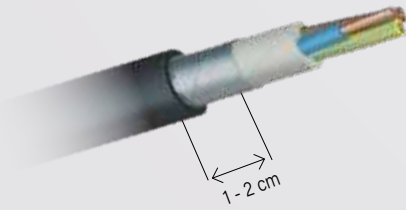
Remove the seal
Arrachez l'opercule

STA CABLE PREPARATION

Keep an area of 1 to 2 cm of strap according to the cone size

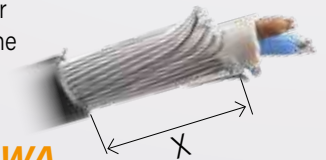
PRÉPARATION DU CÂBLE STA

Laisser une zone de 1 à 2 cm de feuillard suivant la taille du cône



SWA CABLE PREPARATION

Remove the outer sheath from the cable to the length you need. Completely remove the exposed armor from the cable, and again remove a portion of the outer sheath to a length of "X" (length "X" = height of the clamping ring).



PRÉPARATION DU CÂBLE SWA

Retirer la gaine extérieure du câble sur une longueur correspondant à vos besoins. Retirer complètement l'armure exposée du câble.

Retirer à nouveau une partie de la gaine extérieure sur une longueur "X" (longueur "X" = hauteur de l'anneau de serrage).

Armored cables

An armored cable is an electrical cable that contains an extra layer of protection that shields its internal components from abrasion. This type of cable is more rigid than conventional electrical cables and performs its function in an optimal manner.

There are three distinct classifications of armored cable, namely;

Steel Tape Armored cable (STA)

This armored cable with steel strip is suitable for cabling applications with current requirements up to 35kV. The structure of the cable provides mechanical and chemical protection of the conductors.

Steel Wire Armored cable (SWA)

The steel wire armored cable is certainly the best known armored cable. This cable consists of a highly conductive copper conductor, an XLPE or PVC inner sheath and a steel wire armor that forms the outer sheath. Its steel armor is ideal for mechanical and chemical protection of the conductors.

Steel Wire Braided cable (SWB)

The steel braided armored cable ensures the protection of conductors against electromagnetic interference and mechanical protection.

Les câbles armés

Un câble armé est un câble électrique qui contient une couche de protection supplémentaire qui protège ses composants internes de l'abrasion. Ce type de câble est plus rigide que les câbles électriques conventionnels et remplit sa fonction de manière optimale.

Il existe trois classifications distinctes de câbles avec armure, à savoir ;

Câble blindé en ruban d'acier (STA)

Ce câble armé avec feuillard en acier convient aux applications de câblage dont les besoins en courant ne dépassent pas 35kV. La structure du câble permet une protection mécanique et chimique des conducteurs.

Câble blindé en fil d'acier (SWA)

Le câble armé en fil d'acier est certainement le câble armé le plus connu. Ce câble est composé d'un conducteur en cuivre hautement conducteur, d'une gaine intérieure XLPE ou PVC et d'une armure en fil d'acier qui constitue sa gaine extérieure. Son armure en acier est idéale pour la protection mécanique et chimique des conducteurs.

Câble armé avec tresse en acier (SWB)

Le câble armé avec tresse en acier assure la protection des conducteurs contre les interférences électromagnétiques et la protection mécanique.



ASSEMBLY INSTRUCTIONS S-4F NOTICE DE MONTAGE S-4F



Start your installation with :
Commencez votre installation avec :

⚠ Check if all elements are straight mounted
Vérifiez que tous les éléments sont montés droits.

1

- a. Pressure ring + seal A in the cap nut
- b. Seal B in the earthing cone
- c. Flat sealing + body 1 (with o-ring) fitted in the threaded hole

- a. Bague de serrage + garniture A dans le chapeau
- b. Garniture B dans le cône de masse
- c. Joint plat + corps 1 (avec joint torique) monté dans le trou taraudé

2

- d. Cover the earthing cone with the steel wire and place clamping ring over the cone
- d. Recouvrez le cône de masse par la tresse et placez la bague de serrage sur le cône

3

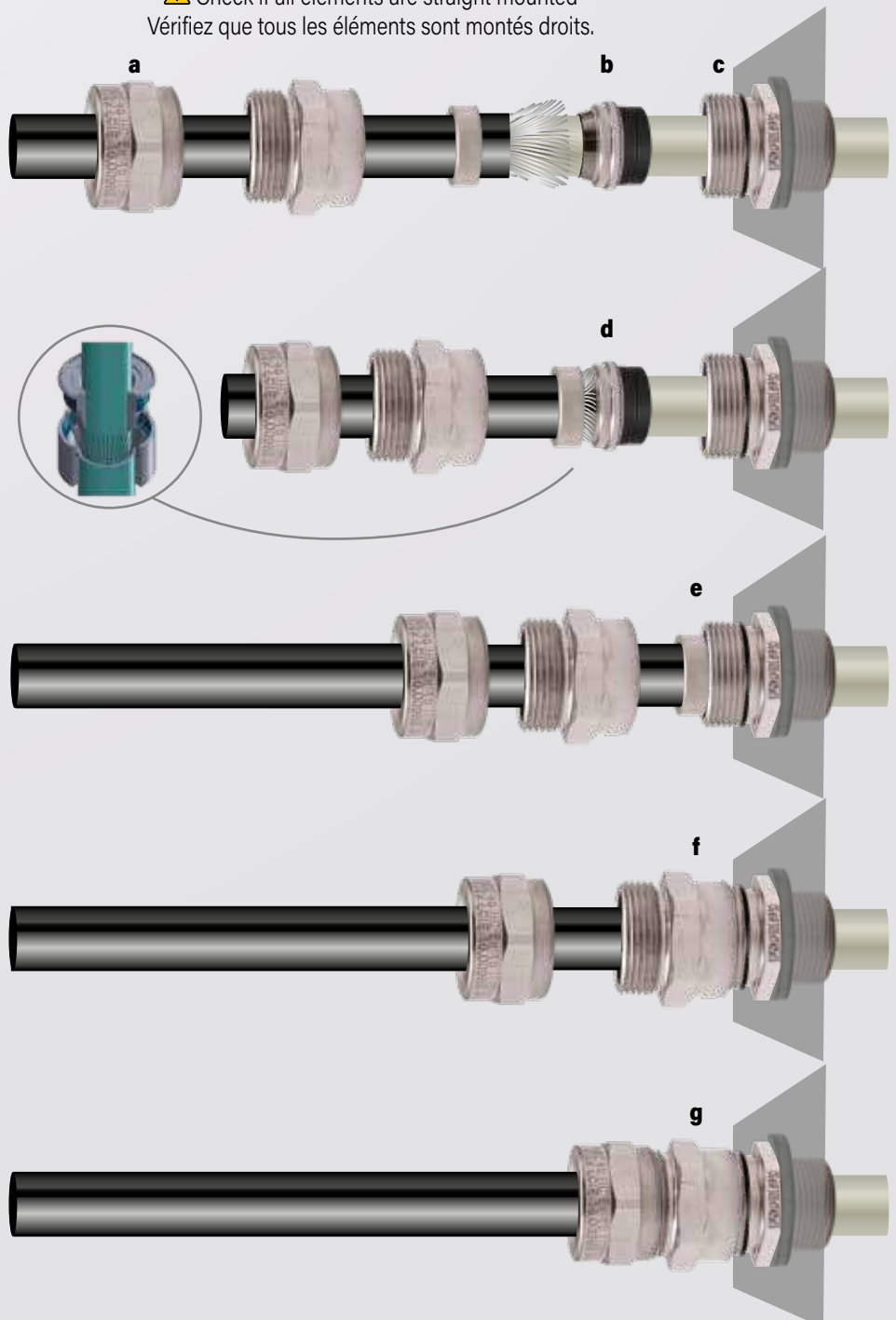
- e. Screw the earthing cone on the body 1
- e. Serrez le cône de masse sur le corps 1

4

- f. Screw the body 2 until o-ring (deluge version)
- f. Serrez du corps 2 jusqu'au joint torique

5

- g. Screw the cap nut into the body 2 and you are done
- g. Serrez le chapeau sur le corps 2 et vous avez terminé

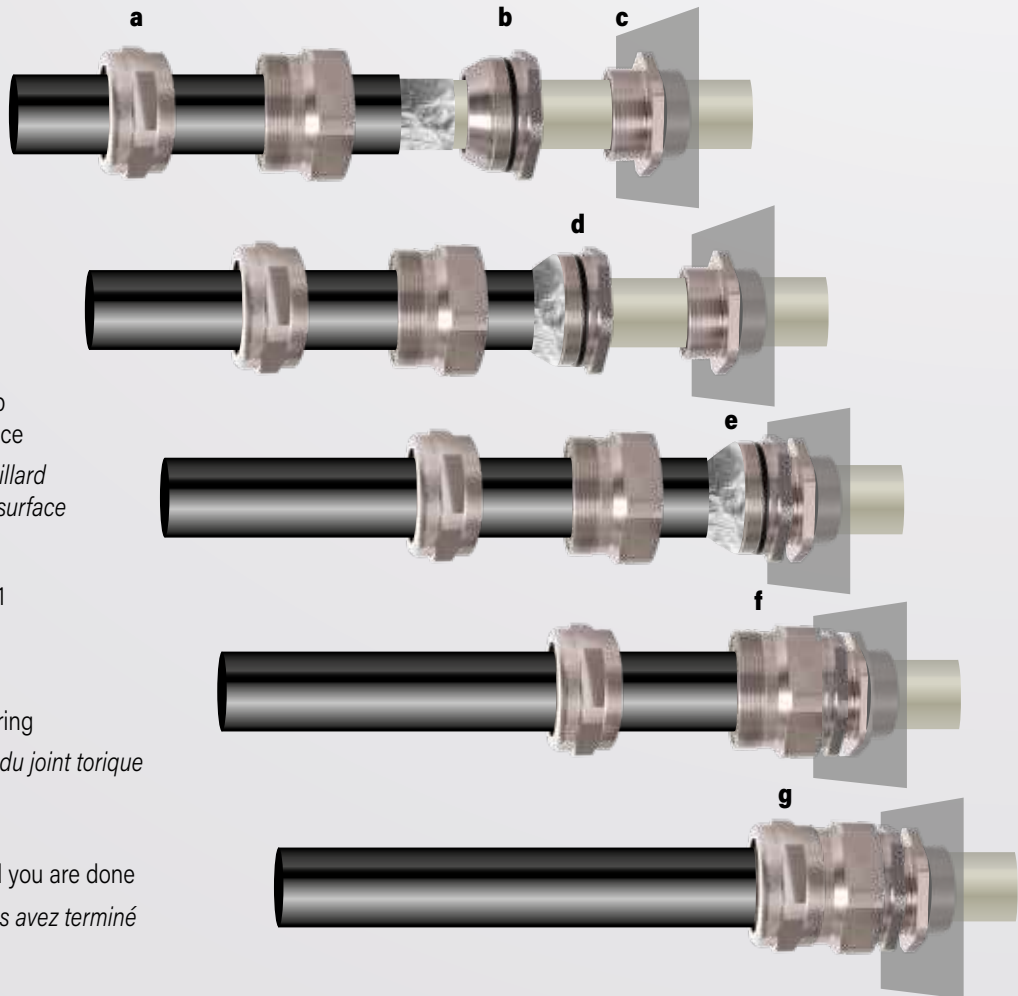


ASSEMBLY INSTRUCTIONS 4F NOTICE DE MONTAGE 4F

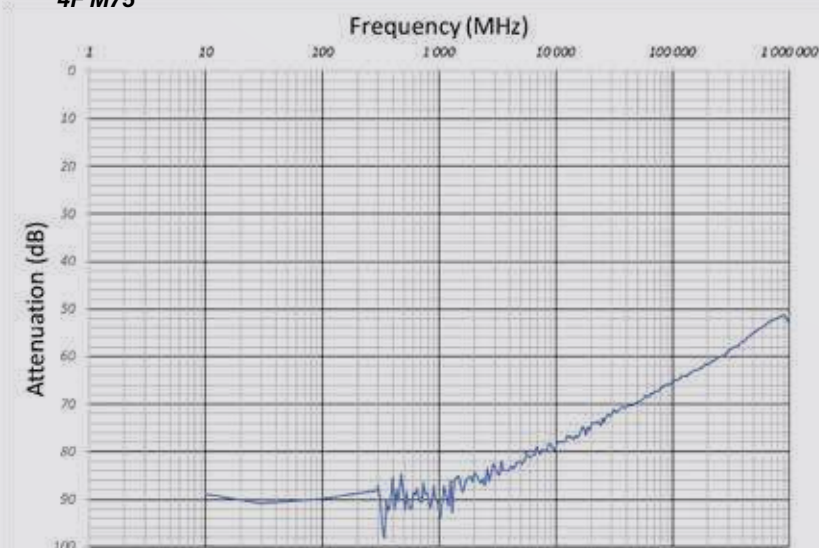


Start your installation with :
Commencez votre installation avec :

- 1**
 - a. Seal A in the cap nut
 - b. Seal B in the earthing cone
 - c. Body 1 fitted in the threaded hole
 - a. Garniture A dans le chapeau
 - b. Garniture B dans le cône de masse
 - c. Corps 1 monté dans le trou taraudé
- 2**
 - d. Cover the earthing cone with the strap + cut of the strap on 95 % of the surface
 - d. Recouvrez le cône de masse par le feuillard + découpe du feuillard sur 95 % de la surface
- 3**
 - e. Screw the earthing cone on the body 1
 - e. Serrez le cône de masse sur le corps 1
- 4**
 - f. Screw the body 2 until covering the o-ring
 - f. Serrez le corps 2 jusqu'à recouvrement du joint torique
- 5**
 - g. Screw the cap nut into the body 2 and you are done
 - g. Serrez le chapeau sur le corps 2 et vous avez terminé



4F M75



Attenuation curves of 4F cable glands

The measurements are carried out under minimum clamping conditions by a certified external laboratory. They show the minimum values for reducing electromagnetic disturbances created around your cables.

Courbes d'atténuation des presses étoupes 4F

Les mesures ci-contre sont réalisées dans des conditions minimales de serrage par un laboratoire extérieur certifié. Elles montrent les valeurs minimales de réduction des perturbations électromagnétiques créées autour de vos câbles.

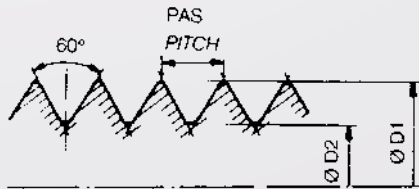
Protection degree according to DIN EN 60529

Indice de protection selon norme DIN EN 60529

PREMIER CHIFFRE / FIRST INDEX Protection contre les corps solides / Protected against solid part		DEUXIEME CHIFFRE / SECOND INDEX Protection contre l'eau / Protection from water	
0	Non protégé Not protected	0	Non protégé Not protected
1	Protégé contre les corps solides > 50 mm Protected against solid part > 50 mm	1	Protégé contre les chutes verticales de gouttes d'eau Protected against vertical drop fall
2	Protégé contre les corps solides > 12 mm Protected against solid part > 12 mm	2	Protégé contre les chutes d'eau inclinées à 15° Protected against drop fall at an angle of 15°
3	Protégé contre les corps solides > 2,5 mm Protected against solid part > 2,5 mm	3	Protégé contre l'eau de pluie jusqu'à 60° de la verticale Protected against rain up to an angle of 60°
4	Protégé contre les corps solides > 1 mm Protected against solid part > 1 mm	4	Protégé contre les projections d'eau de toutes directions Protected against water projection from all directions
5	Protégé contre la poussière Protected against dust	5	Protégé contre les jets d'eau de toutes directions, à la lance Protected against jet water projection from all directions
6	Totalement protégé contre la poussière Entirely protected against dust	6	Protégé contre les jets d'eau puissants ou paquet de mer Protected against powerful jet water
		7	Protégé contre les effets de l'immersion entre 15 cm et 1 m Protected against immersion effect between 15 cm and 1 m
		8	Protégé contre l'immersion prolongée, en profondeur et sous pression Protected against long time immersion in depth and under pressure
		9	Protection contre l'eau sous haute pression / Nettoyage à jet de vapeur Protected against water at high-pressure / Steam jet cleaning

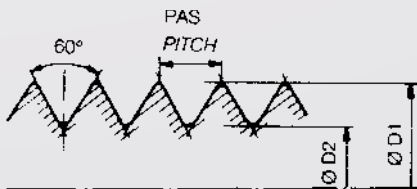
Metric thread to EN 60423

Filetage métrique selon EN 60423



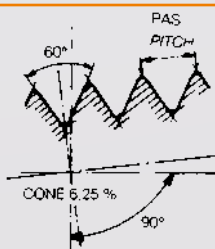
PG thread to DIN 40430

Filetage PG selon DIN 40430



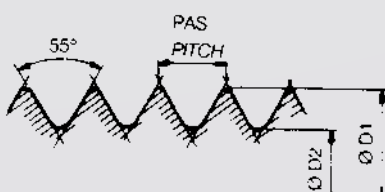
NPT thread to ANSI / ASME B 1.20.1

Filetage NPT selon ANSI / ASME B 1.20.1



Gas pipe thread to ISO 228-1

Filetage Gaz selon ISO 228-1



Metric	Pitch (mm)	Ø Outside diameter (mm)	Ø Core diameter (mm)	Clearance hole (mm)
10	1,0	10,0	9,0	10,5
12	1,5	12,0	10,5	12,5
16	1,5	16,0	14,5	16,5
20	1,5	20,0	18,5	20,5
25	1,5	25,0	23,5	25,5
32	1,5	32,0	30,5	32,5
40	1,5	40,0	38,5	40,5
50	1,5	50,0	48,5	50,5
63	1,5	63,0	61,5	63,3
75	1,5	75,0	73,5	75,5
80	2,0	80,0	78,0	80,5
90	2,0	90,0	88,0	90,5
100	2,0	100,0	98,0	100,5

PG	Pitch (mm)	Ø Outside diameter (mm)	Ø Core diameter (mm)	Clearance hole (mm)
7	1,270	12,5	11,28	12,7
9	1,410	15,2	13,86	15,4
11	1,410	18,6	17,26	18,8
13	1,410	20,4	19,06	20,7
16	1,410	22,5	21,16	22,8
21	1,587	28,3	26,78	28,6
29	1,587	37,0	35,48	37,4
36	1,587	47,0	45,48	47,5
42	1,587	54,0	52,48	54,5
48	1,588	59,3	57,78	59,8

NPT	Pas Pitch (mm)	Ø external gauge plan (mm)	Treads per inch
1/4	1,411	13,616	18
3/8	1,411	17,055	18
1/2	1,814	21,223	14
3/4	1,814	26,568	14
1"	2,208	33,227	11 1/2
1" 1/4	2,208	41,984	11 1/2
1" 1/2	2,208	48,053	11 1/2
2"	2,208	60,091	11 1/2
2" 1/2	3,175	72,699	8
3"	3,175	88,608	8
3" 1/2	3,175	100,013	8

BSP	Pitch (mm)	Ø Outside diameter (mm)	Ø Core diameter (mm)	Clearance hole (mm)
1/4	1,337	13,157	11,145	13,4
3/8	1,337	16,662	14,950	17,0
1/2	1,814	20,955	18,631	21,3
5/8	1,814	22,911	20,587	23,3
3/4	1,814	26,441	24,117	26,8
1"	2,309	33,249	30,291	33,7
1" 1/4	2,309	41,910	38,952	42,4
1" 1/2	2,309	47,803	44,845	48,3
2"	2,309	59,614	56,656	60,2
2" 1/2	2,309	75,184	72,226	75,7
3"	2,309	87,884	84,926	88,5
3" 1/2	2,309	100,330	97,372	101,0
4"	2,309	113,030	110,072	114,0

Dimension in millimeters



**RAILWAY
CABLE GLANDS**

→
**PRESSE ÉTOUPES
FERROVIAIRE**



Solutions Builder



LAITON BRASS



Specifications p. 152 / Spécifications p. 190



WADI BN TYPE 1
p. 140



WADI BN RING TONG TERMINAL
p. 141



WADI BN TYPE 2
p. 142



ACM STANDARD
p. 143



WADI BN TYPE 3
p. 144



WADI BN TYPE 3 BIS
p. 145



WADI BN TYPE 4
p. 146



WADI BN TYPE 4 BIS
p. 147



WADI BN TYPE 6
p. 148



WADI BN TYPE 6 BIS
p. 149



HEXAGONAL REDUCERS
RÉDUCTEURS 6 PANS
p. 150



LOCKNUTS
ÉCROUS
p. 151



O-RING
JOINTS TORIQUES
p. 151



PLUGS
BOUCHONS
p. 151

SPECIFICATIONS / CARACTÉRISTIQUES p. 152



WADI BN TYPE 1 cable gland

Presse étoupe WADI BN TYPE 1



SINGLE SEALING

IP PROTECTION : IP 68

OPERATING TEMPERATURE :
-25°C / +120°C

SPECIAL FEATURES :

- Increased strain relief (long sealing)
- O-ring included

MATERIAL :

- Nickel-plated brass, stainless steel on request
- Sealing : santoprene

THREAD :

Metric, PG

CERTIFICATIONS :

- IEC 62 444
- EN 45 545 : Compliant if plastic content is < 10 g

ACCESSORIES

AVAILABLE :

See accessories page

SIMPLE COMPRESSION

INDICE DE PROTECTION

: IP 68

PLAGE DE TEMPÉRATURE :

-25°C / +120°C

AVANTAGES TECHNIQUES :

- Résistance à la traction (garniture longue)
- Joint inclus

MATIÈRE :

- Laiton nickelé, inox 316L-1.4404-V4A sur demande
- Garniture : santoprène

FILETAGE :

Métrique, PG

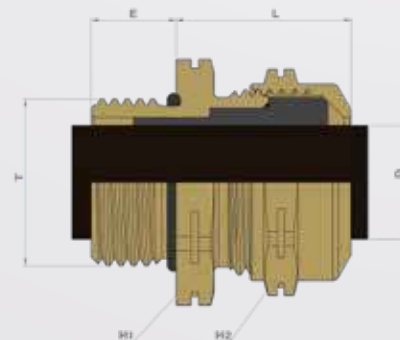
CERTIFICATIONS :

- IEC 62 444
- EN 45 545 : Conforme si le contenu en plastique < 10 g

ACCESSOIRES

DISPONIBLES :

Voir page des accessoires



	Thread	Part Number	EN45545 Compliant	Overall cable diameter D		H1	H2	E	L	Packing		Thread	Part Number	E	Packing
	T			D	D							T			
PG	07S	C6201507	✓	4,8	7,8	17	17	5,0	17,5	50	PG Long	L07S	C6201508	10,0	50
	09S	C6201523	✓	6,7	10,2	20	20	5,5	19,0	50		L09S	C6201524	10,0	50
	11S	C6201540	✓	9,4	13,4	24	24	6,0	20,0	50		L11S	C6201542	10,0	50
	13S	C6201566	✓	11,0	15,0	26	26	6,0	21,5	25		L13S	C6201567	10,0	50
	16S	C6201604	✓	12,4	16,9	28	28	6,5	22,5	25		L16S	C6201605	10,0	50
	21S	C6201647	✓	16,9	21,9	36	36	7,0	25,0	20		L21S	C6201648	12,0	20
	29S	C6201663	✓	23,8	29,8	46	46	8,0	29,5	10		L29S	C6201664	12,0	20
	36S	C6201680	✓	32,0	39,0	55	55	9,0	32,5	10		L36S	On request		
	42S	C6201701		37,2	45,2	65	65	10,0	36,5	5		L42S			
	48S	C6201728		41,5	50,0	70	70	10,5	38,5	5		L48S			
48S	C6201739		43,0	51,0	70	70	10,5	38,5	5	L48S					
Metric	16S	C6211169	✓	6,7	10,2	20	20	10,0	19,0	50	Metric Long	L16S	C6201169	15,0	50
	20S	C6211209	✓	9,4	13,4	26	24	10,0	21,0	50		L20S	C6201209	15,0	50
	25S	C6211259	✓	11,0	15,0	28	26	10,0	22,0	20		L25S	C6201259	15,0	20
	25M	C6211258	✓	12,4	16,9	28	28	10,0	22,5	20		L25M	C6201258	15,0	20
	25L	C6211257	✓	15,0	18,0	28	28	10,0	22,5	20		L25L	C6201257	15,0	20
	32S	C6211329	✓	16,9	21,9	36	36	10,0	25,0	20		L32S	C6201329	15,0	20
	40S	C6211409	✓	23,8	29,8	46	46	10,0	29,5	20		L40S	C6201409	15,0	20
	50S	C6211509		32,0	39,0	55	55	10,0	32,5	5		L50S	C6201509	15,0	10
63S	C6211639		37,2	45,2	68	68	10,0	36,5	5	L63S	C6201639	15,0	5		



WADI BN ring tong terminal cable gland

Presse étoupe WADI BN passage de cosse

SINGLE SEALING

IP PROTECTION : IP 68

OPERATING TEMPERATURE :
-25°C / +120°C

SPECIAL FEATURES :

- Increased strain relief
- O-ring included
- Ring tong terminals or standard sealing

MATERIAL :

- Nickel-plated brass, stainless steel on request
- Sealing : santoprene
- O-ring nitrile

THREAD :
Metric, PG

CERTIFICATIONS :

- IEC 62 444
- EN 45 545 : Compliant if plastic content is < 10 g

ACCESSORIES AVAILABLE :

See accessories page

SIMPLE COMPRESSION

INDICE DE PROTECTION :
IP 68

PLAGE DE TEMPÉRATURE :
-25°C / +120°C

AVANTAGES TECHNIQUES :

- Résistance à la traction (garniture longue)
- Joint inclus
- Passage de cosses de câble ou garniture standard

MATIÈRE :

- Laiton nickelé, inox 316L-1.4404-V4A sur demande
- Garniture : santoprène
- Joint nitrile

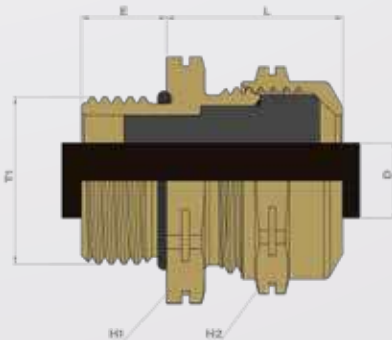
FILETAGE :
Métrique, PG

CERTIFICATIONS :

- IEC 62 444
- EN 45 545 : Conforme si le contenu en plastique < 10 g

ACCESSOIRES DISPONIBLES :

Voir page des accessoires



	Thread T	Part Number	EN45545 Compliant	Overall cable diameter D		Ring tong terminal	H1	H2	E	L	Packing		Thread T	Part Number	Overall cable diameter D		Ring tong terminal	E	Packing
				Min	Max										Min	Max			
Metric	16S	C6211161	✓	5,0	8,0	10,6	20	20	10,0	24,0	50		L16S	C6201161	5,0	8,0	10,6	15,0	50
	20S	C6211201	✓	5,0	8,8	12,5	26	24	10,0	26,0	25		L20S	C6201201	5,0	8,8	12,5	15,0	50
	20L	C6211202	✓	6,5	10,0	13,5	26	24	10,0	26,0	25		L20L	C6201202	6,5	10,0	13,5	15,0	50
	25S	C6211251	✓	7,5	11,5	16,0	28	26	10,0	27,0	20		L25S	C6201251	7,5	11,5	16,0	15,0	20
	25L	C6211252	✓	8,0	12,5	17,0	28	28	10,0	27,5	20		L25L	C6201252	8,0	12,5	17,0	15,0	20
	32S	C6211321	✓	11,0	16,0	21,0	36	36	10,0	30,0	20		L32S	C6201321	11,0	16,0	21,0	15,0	10
	40S	C6211401		19,0	22,0	27,5	46	46	10,0	34,5	20		L40S	C6201400	14,0	18,0	21,0	15,0	10
	50S	C6211501		20,0	27,0	34,0	55	55	10,0	37,5	10		L40L	C6201401	19,0	22,0	27,5	15,0	10
63S	C6211631		24,0	32,0	43,0	68	68	10,0	41,5	10		L50S	C6201501	20,0	27,0	34,0	15,0	10	
PG	07S	C6201505	✓	1,6	4,6	6,5	17	17	5,0	22,5	50		L63S	C6201631	24,0	32,0	43,0	15,0	10
	09S	C6201506	✓	5,0	8,0	10,6	20	20	5,5	24,5	50		L63L	C6201750	29,0	36,5	48,0	15,0	1
	11S	C6201544	✓	5,0	8,8	12,5	24	24	6,0	26,0	50								
	11L	C6201543	✓	6,5	10,0	13,5	24	24	6,0	26,0	50								
	13S	C6201568	✓	7,5	11,5	16,0	26	26	6,0	27,5	50								
	16S	C6201614	✓	8,0	12,5	17,0	28	28	6,5	29,0	50								
	21S	C6201661	✓	11,0	16,0	21,0	36	36	7,0	32,0	20								
	29S	C6201675		16,0	22,0	27,5	46	46	8,0	37,5	10								
	36S	C6201685		20,0	27,0	34,0	55	55	9,0	41,5	10								
	42S	C6201711		24,0	32,0	43,0	65	65	10,0	46,5	5								



WADI BN TYPE 2 cable gland

Presse étoupe WADI BN TYPE 2



WITH REDUCED SEALING

IP PROTECTION : IP 68

OPERATING TEMPERATURE :
-25°C / +120°C

SPECIAL FEATURES :

- Increased strain relief
- Large clamping range
- Two-pieces sealing for a larger clamping range
- Offset O-ring

MATERIAL :

- Nickel-plated brass, stainless steel on request
- Sealing : santoprene / nitrile
- O-ring nitrile

THREAD :

PG, metric on request

CERTIFICATIONS :

- IEC 62 444
- EN 45 545 : Compliant if plastic content is < 10 g

ACCESSORIES

AVAILABLE :
See accessories page

AVEC GARNITURE RÉDUCTRICE

INDICE DE PROTECTION :
IP68

PLAGE DE TEMPÉRATURE :
-25°C / +120°C

AVANTAGES TECHNIQUES :

- Résistance à la traction
- Large capacité de serrage
- Garniture en deux parties pour une plus grande plage de serrage
- Joint déporté

MATIÈRE :

- Laiton nickelé, inox 316L-1.4404-V4A sur demande
- Garniture : santoprene / nitrile
- Joint nitrile

FILETAGE :

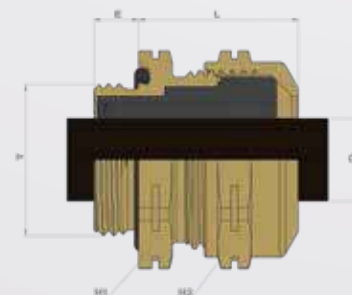
PG, métrique sur demande

CERTIFICATIONS :

- IEC 62 444
- EN 45 545 : Conforme si le contenu en plastique < 10 g

ACCESSOIRES

DISPONIBLES :
Voir page des accessoires



	Thread T	Part Number	EN45545 Compliant	Overall cable diameter D		H1	H2	E	L	Packing		Thread T	Part Number	E	Packing
				Min	Max										
PG	07S	C6201515	✓	1,8	7,8	17	17	5,0	17,5	50	PG Long	L07S	C6201516	10,0	50
	09S	C6201531	✓	3,2	10,2	20	20	5,5	19,0	50		L09S	C6201532	10,0	50
	11S	C6201558	✓	5,4	13,4	24	24	6,0	20,0	50		L11S	C6201559	10,0	50
	13S	C6201574	✓	7,0	15,0	26	26	6,0	21,5	25		L13S	C6201575	10,0	25
	16S	C6201612	✓	7,9	16,9	28	28	6,5	22,5	25		L16S	C6201613	10,0	25
	21S	C6201655	✓	11,9	21,9	36	36	7,0	25,0	20		L21S	C6201658	12,0	20
	29S	C6201671		17,8	29,8	46	46	8,0	29,5	10		L29S	C6201674	12,0	10
	36S	C6201698		25,0	39,0	55	55	9,0	32,5	10		L36S	C6201699	15,0	10
	42S	C6201710		29,2	45,2	65	65	10,0	36,5	5		L42S	C6201714	15,0	5
	48S	C6201736		33,0	50,0	70	70	10,5	38,5	5		L48S	C6201737	15,0	5



ACM STANDARD cable gland

Presse étoupe ACM STANDARD

SINGLE SEALING FOR HEAVY DUTY CABLES

IP PROTECTION : IP 68

MATERIAL :

- Nickel-plated brass
- Sealing : neoprene
- O-ring : nitrile
- Flat seal : neoprene

**OPERATING
TEMPERATURE :**
-40°C / +100°C

SPECIAL FEATURES :

- Increased strain relief through clamping device
- Cap nut for cable bending protection
- O-ring included

THREAD :

PG, metric

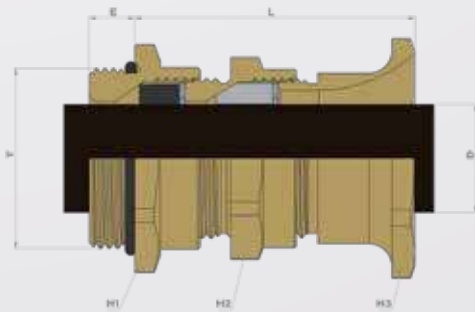
CERTIFICATIONS :

- EN 45 545 : compliant if plastic content is < 10g

ACCESSORIES

AVAILABLE :

See accessories page



SIMPLE COMPRESSION POUR CÂBLES RIGIDES

**INDICE DE
PROTECTION :**
IP 68

**PLAGE DE
TEMPÉRATURE :**
-40°C / +100°C

**AVANTAGES
TECHNIQUES :**

- Résistance à la traction renforcée grâce à la bague de serrage
- Chapeau pour une protection renforcée en cas de flexion du câble
- Ne convient pas pour des câbles souples type silicone
- Joint inclus

MATIÈRE :

- Laiton nickelé
- Garniture : néoprène
- Joint torique : nitrile
- Joint plat : néoprène

FILETAGE :

PG, métrique

CERTIFICATIONS :

- EN 45 545 : conforme si le contenu en plastique < 10g

ACCESSOIRES

DISPONIBLES :

Voir page des accessoires



	Thread T	Part Number	EN45545 Compliant	Overall cable diameter D		H1	H2	H3	E	L	Packing
				Min	Max						
Metric	32S	E0032000	✓	16,0	18,0	36	32	38	8,0	42,0	25
	40S	E0040000		20,0	23,0	44	41	50	10,0	63,0	10
	50S	E0050000		23,0	27,0	55	55	55	14,0	59,0	9
	50M	E0050100		25,5	30,0	55	55	55	14,0	59,0	9
	50L	E0050200		28,5	32,0	55	55	55	14,0	59,0	9
	50XL	E0050300		30,0	35,0	60	60	60	14,0	64,0	9
	63S	E0063000		34,0	38,0	70	65	70	16,0	81,0	1
	63M	E0063100		38,5	43,5	70	65	70	16,0	81,0	9
	63L	E0063200		42,0	48,0	70	65	70	16,0	81,0	9
PG	21S	E0018004	✓	13,0	15,5	32	32	38	8,0	42,0	25
	21L	E0018005	✓	16,0	18,0	32	32	38	8,0	42,0	25
	29S	E0024000		17,0	20,1	41	41	50	10,0	45,0	16
	29L	E0024006		20,0	23,0	41	41	50	10,0	45,0	16
	36S	E0030007		23,0	27,0	55	55	55	14,0	59,0	9
	36M	E0030205		25,5	30,0	55	55	55	14,0	59,0	9
	36L	E0030304		28,5	32,0	55	55	55	14,0	59,0	9
	42S	E0035002		31,0	36,0	60	60	60	16,0	62,0	9
	42L	E0035101		34,0	38,0	60	60	60	16,0	62,0	5
	48S	E0040402		34,0	38,0	65	65	70	16,0	81,0	9
	48M	E0040105		37,0	41,5	65	65	70	16,0	81,0	1
48L	E0040204		41,0	48,5	65	65	70	16,0	81,0	9	



WADI BN TYPE 3 cable gland - fire & smoke protection

Presse étoupe **WADI BN TYPE 3** - protection feux et fumées



SINGLE SEALING

IP PROTECTION :
IP 66/68/69K

OPERATING TEMPERATURE :
-60°C / +250°C

- SPECIAL FEATURES :**
- Increased strain relief
 - Large clamping range
 - O-ring on entry thread
 - Anti-twisting ring
 - Sulphur free silicone
 - Possibility to upgrade with EMC insert (contact us)
 - Opened sealing on request

- MATERIAL :**
- Nickel-plated brass, stainless steel on request
 - O-ring / sealing : silicone

THREAD :
Metric, other thread on request

- CERTIFICATIONS :**
- EN 45 545 : R22 & R23 : HL3
 - NF F 16-101: I2F0
 - IEC 62 444

ACCESSORIES AVAILABLE :
See accessories page

SIMPLE COMPRESSION

INDICE DE PROTECTION :
IP 66/68/69K

PLAGE DE TEMPÉRATURE :
-60°C / +250°C

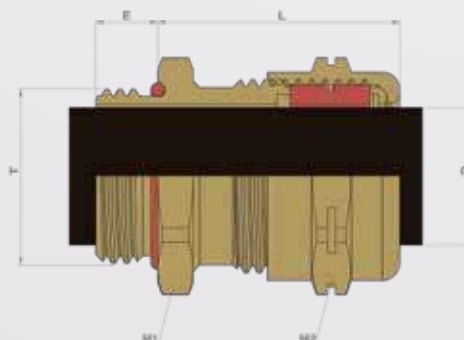
- AVANTAGES TECHNIQUES :**
- Résistance à la traction renforcée
 - Large capacité de serrage
 - Joint torique à l'implantation
 - Bague anti-rotation
 - Silicone sans soufre
 - Possibilité d'ajouter un insert CEM (contactez-nous)
 - Garniture ouverte sur demande

- MATIÈRE :**
- Laiton nickelé, inox 316L-1.4404-V4A sur demande
 - Garniture/joint torique : silicone

FILETAGE :
Métrique, autre filetage sur demande

- CERTIFICATIONS :**
- EN 45 545 : R22 & R23 : HL3
 - NF F 16-101: I2F0
 - IEC 62 444

ACCESSOIRES DISPONIBLES :
Voir page des accessoires



	Thread T	Part Number	EN45545 Compliant	Overall cable diameter D		H1	H2	E	L	Packing		Thread T	Part Number	E	Packing
				Min	Max										
Metric	12S	C1504712	✓	4,0	8,0	17	17	7,0	26,0	25	Metric Long	L12S	C1504512	16,0	25
	16S	C1505716	✓	7,0	12,0	20	20	7,0	23,0	25		L16S	C1505516	16,0	25
	20S	C1505720	✓	7,0	12,0	24	20	7,0	23,0	25		L20S	C1505520	16,0	25
	20L	C1506720	✓	11,0	16,0	24	24	7,0	27,0	25		L20L	C1506520	16,0	25
	25S	C1506725	✓	11,0	16,0	30	24	8,0	27,0	10		L25S	C1506525	16,0	10
	25L	C1507725	✓	15,0	20,5	30	30	8,0	28,0	10		L25L	C1507525	16,0	10
	32S	C1507733	✓	15,0	21,0	36	30	8,5	28,0	10		L32S	C1507533	16,0	10
	32L	C1508732	✓	19,5	27,0	40	40	8,5	45,0	5		L32L	C1508532	16,0	5
	40S	C1509740	✓	25,0	33,0	48	48	8,5	51,0	5		L40S	C1509540	16,0	5
	50S	C1510750	✓	32,5	40,0	55	55	9,5	56,0	5		L50S	C1510550	16,0	5
	63S	C1511763	✓	38,0	47,5	68	64	10,5	66,0	5		L63S	C1511563	16,0	5
	63L	C1512763	✓	47,0	53,0	70	70	10,5	68,0	5		L63L	C1512563	16,0	5
	72S	C1513772	✓	51,0	64,0	85	85	11,5	62,5	5		L72S	E1513572	18,0	5
	75S	C1513775	✓	51,0	64,0	85	85	11,5	82,0	5		L75S	C1513575	18,0	5
	80S	C1514780	✓	62,0	71,0	95	95	12,0	92,0	1		L80S	C1514580	20,0	1
	90S	C1515790	✓	71,0	79,0	110	110	12,0	101,0	1		L90S	C1515590	22,0	1
100S	C1516799	✓	78,0	89,0	120	120	12,0	101,0	1	L100S	C1516599	22,0	1		



WADI BN TYPE 3 BIS cable gland Presse étoupe WADI BN TYPE 3 BIS

SINGLE SEALING

IP PROTECTION :

IP 66/68/69K

OPERATING

TEMPERATURE :

-40°C / +100°C

SPECIAL FEATURES :

- Increased strain relief
- Large clamping range
- O-ring on entry thread
- Anti-twisting ring
- Opened sealing on request
- Possibility to upgrade with EMC insert (contact us)

MATERIAL :

- Nickel-plated brass, stainless steel on request
- O-ring : nitrile
- Sealing : neoprene

THREAD :

Metric, other thread on request

CERTIFICATIONS :

- IEC 62 444
- EN 45 545 : compliant if plastic content is < 10g

ACCESSORIES

AVAILABLE :

See accessories page

SIMPLE COMPRESSION

INDICE DE

PROTECTION :

IP 66/68/69K

PLAGE DE

TEMPÉRATURE :

-40 °C / +100 °C

AVANTAGES

TECHNIQUES :

- Résistance à la traction renforcée
- Large capacité de serrage
- Joint torique à l'implantation
- Bague anti-rotation
- Garniture ouverte sur demande
- Possibilité d'ajouter un insert CEM (contactez-nous)

MATIÈRE :

- Laiton nickelé, inox 316L-1.4404-V4A sur demande
- Joint torique : nitrile
- Garniture : néoprène

FILETAGE :

Métrique, autre filetage sur demande

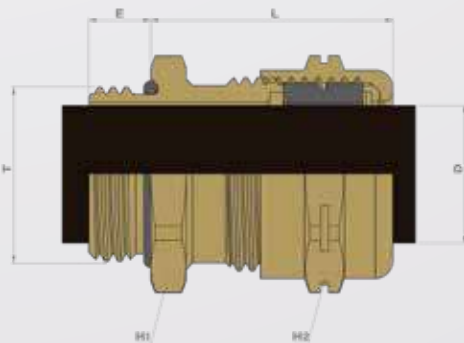
CERTIFICATIONS :

- IEC 62 444
- EN 45 545 : Conforme si le contenu en plastique < 10 g

ACCESSOIRES

DISPONIBLES :

Voir page des accessoires



	Thread T	Part Number	EN45545 Compliant	Overall cable diameter D		H1	H2	E	L	Packing		Thread T	Part Number	E	Packing
				Min	Max										
Metric	12S	C1504212	✓	4,0	8,0	17	17	7,0	26,0	25	Metric Long	L12S	C1504312	16,0	25
	16S	C1505216	✓	7,0	12,0	20	20	7,0	23,0	25		L16S	C1505316	16,0	25
	20S	C1505220	✓	7,0	12,0	24	20	7,0	23,0	25		L20S	C1505320	16,0	25
	20L	C1506220	✓	7,0	16,0	24	24	7,0	27,0	25		L20L	C1506320	16,0	25
	25S	C1506225	✓	7,0	16,0	30	24	8,0	27,0	10		L25S	C1506325	16,0	10
	25L	C1507225	✓	13,0	20,5	30	30	8,0	28,0	10		L25L	C1507325	16,0	10
	32S	C1507233	✓	13,0	21,0	36	30	8,5	28,0	10		L32S	C1507333	16,0	10
	32L	C1508232	✓	16,0	27,0	40	40	8,5	45,0	5		L32L	C1508332	16,0	5
	40S	C1509240		21,0	34,0	48	48	8,5	51,0	5		L40S	C1509340	16,0	5
	50S	C1510250		28,0	41,0	55	55	9,5	56,0	5		L50S	C1510350	16,0	5
	63S	C1511263		34,0	47,5	68	64	10,5	66,0	5		L63S	C1511363	16,0	5
	63L	C1512263		39,0	54,0	70	70	10,5	68,0	5		L63L	C1512363	16,0	5
	72S	C1513272		48,0	65,0	85	85	11,5	82,0	5		L72S	C1513372	18,0	5
	75S	C1513275		48,0	65,0	85	85	11,5	82,0	5		L75S	C1513375	18,0	5
	80S	C1514280		55,0	74,0	95	95	12,0	92,0	1		L80S	C1514380	20,0	1
	90S	C1515290		65,0	83,0	110	110	12,0	101,0	1		L90S	C1515390	22,0	1
100S	C1516299		74,0	93,0	120	120	12,0	101,0	1	L100S	C1516399	22,0	1		



WADI BN TYPE 4 cable gland - fire & smoke protection

Presse étoupe WADI BN TYPE 4 - protection feux et fumées



SINGLE SEALING

IP PROTECTION :
IP 66/68/69K

OPERATING TEMPERATURE :
-60 °C / +250°C

SPECIAL FEATURES :

- Increased strain relief
- Cap nut for cable bending protection
- Large clamping range
- O-ring on entry thread
- Anti-twisting ring
- Sulphur free silicone
- Opened sealing on request
- Possibility to upgrade with EMC insert (contact us)

MATERIAL :

- Nickel-plated brass, stainless steel on request
- O-ring / sealing : silicone

THREAD :

Metric, other thread on request

CERTIFICATIONS :

- EN 45 545 R22 & R23 : HL3
- NF F 16-101: I2F0
- IEC 62 444

ACCESSORIES AVAILABLE :

See accessories page

SIMPLE COMPRESSION

INDICE DE PROTECTION :
IP 66/68/69K

PLAGE DE TEMPÉRATURE :
-60°C / +250°C

AVANTAGES TECHNIQUES :

- Résistance à la traction renforcée
- Chapeau pour une protection renforcée en cas de flexion du câble
- Large capacité de serrage
- Joint torique à l'implantation
- Bague anti-rotation
- Silicone sans soufre
- Garniture ouverte sur demande
- Possibilité d'ajouter un insert CEM (contactez-nous)

MATIÈRE :

- Laiton nickelé, inox 316L-1.4404-V4A sur demande
- Garniture/joint torique : silicone

FILETAGE :

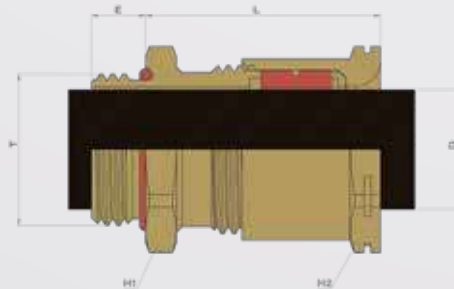
Métrique, autre filetage sur demande

CERTIFICATIONS :

- EN 45 545 R22 & R23 : HL3
- NF F 16-101: I2F0
- IEC 62 444

ACCESSOIRES DISPONIBLES :

Voir page des accessoires



	Thread T	Part Number	EN45545 Compliant	Overall cable diameter D		H1	H2	E	L	Packing		Thread T	Part Number	E	Packing
				Min	Max										
Metric	12S	E1504712	✓	4,0	8,0	17	17	7,0	26,0	1	Metric Long	L12S	E1504512	16,0	1
	16S	E1505716	✓	7,0	12,0	20	20	7,0	23,0	1		L16S	E1505516	16,0	1
	20S	E1505720	✓	7,0	12,0	24	20	7,0	23,0	1		L20S	E1505520	16,0	1
	20L	E1506720	✓	11,0	16,0	24	24	7,0	27,0	1		L20L	E1506520	16,0	1
	25S	E1506725	✓	11,0	16,0	30	24	8,0	27,0	1		L25S	E1506525	16,0	1
	25L	E1507725	✓	15,0	20,5	30	30	8,0	28,0	1		L25L	E1507525	16,0	1
	32S	E1507733	✓	15,0	21,0	36	30	8,5	28,0	1		L32S	E1507533	16,0	1
	32L	E1508732	✓	19,5	27,0	40	40	8,5	45,0	1		L32L	E1508532	16,0	1
	40S	E1509740	✓	25,0	33,0	48	48	8,5	51,0	1		L40S	E1509540	16,0	1
	50S	E1510750	✓	32,5	40,0	55	55	9,5	56,0	1		L50S	E1510550	16,0	1
	63S	E1511763	✓	38,0	47,5	68	64	10,5	66,0	1		L63S	E1511563	16,0	1
	63L	E1512763	✓	47,0	53,0	70	70	10,5	68,0	1		L63L	E1512563	16,0	1
	72S	E1513772	✓	51,0	64,0	85	85	11,5	62,5	1		L72S	E1513572	18,0	1
	75S	E1513775	✓	51,0	64,0	85	85	11,5	82,0	1		L75S	E1513575	18,0	1
	80S	E1514780	✓	62,0	71,0	95	95	12,0	92,0	1		L80S	E1514580	20,0	1
	90S	E1515790	✓	71,0	79,0	110	110	12,0	101,0	1		L90S	E1515590	22,0	1
100S	E1516799	✓	78,0	89,0	120	120	12,0	101,0	1	L100S	E1516599	22,0	1		



WADI BN TYPE 4 BIS cable gland

Presse étoupe WADI BN TYPE 4 BIS



SINGLE SEALING

IP PROTECTION :

IP 66/68/69K

OPERATING

TEMPERATURE :

-40°C / +100°C

SPECIAL FEATURES :

- Increased strain relief
- Cap nut for cable bending protection
- Large clamping range
- O-ring on entry thread
- Anti-twisting ring
- Opened sealing on request
- Possibility to upgrade with EMC insert (contact us)

MATERIAL :

- Nickel-plated brass, stainless steel on request
- O-ring: nitrile
- Sealing : neoprene

THREAD :

Metric, other thread on request

CERTIFICATIONS :

- IEC 62 444
- EN 45545 : compliant if plastic content is < 10g

ACCESSORIES

AVAILABLE :

See accessories page

SIMPLE COMPRESSION

INDICE DE

PROTECTION :

IP 66/68/69K

PLAGE DE

TEMPÉRATURE :

-40 °C / +100 °C

AVANTAGES

TECHNIQUES :

- Résistance à la traction renforcée
- Chapeau pour une protection renforcée en cas de flexion du câble
- Large capacité de serrage
- Joint torique à l'implantation
- Bague anti-rotation
- Garniture ouverte sur demande
- Possibilité d'ajouter un insert CEM (contactez-nous)

MATIÈRE :

- Laiton nickelé, inox
- 316L-1.4404-V4A sur demande
- Joint torique : nitrile
- Garniture : néoprène

FILETAGE :

Métrique, autre filetage sur demande

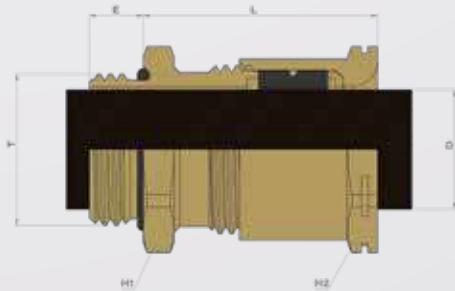
CERTIFICATIONS :

- IEC 62 444
- EN 45 545 : Conforme si le contenu en plastique < 10 g

ACCESSOIRES

DISPONIBLES :

Voir page des accessoires



	Thread T	Part Number	EN45545 Compliant	Overall cable diameter D		H1	H2	E	L	Packing		Thread T	Part Number	E	Packing
				Min	Max										
Metric	12S	E1504212	✓	4,0	8,0	17	17	7,0	26,0	1	Metric Long	L12S	E1504312	16,0	1
	16S	E1505216	✓	7,0	12,0	20	20	7,0	23,0	1		L16S	E1505316	16,0	1
	20S	E1505220	✓	7,0	12,0	24	20	7,0	23,0	1		L20S	E1505320	16,0	1
	20L	E1506220	✓	7,0	16,0	24	24	7,0	27,0	1		L20L	E1506320	16,0	1
	25S	E1506225	✓	7,0	16,0	30	24	8,0	27,0	1		L25S	E1506325	16,0	1
	25L	E1507225	✓	13,0	20,5	30	30	8,0	28,0	1		L25L	E1507325	16,0	1
	32S	E1507233	✓	13,0	21,0	36	30	8,5	28,0	1		L32S	E1507333	16,0	1
	32L	E1508232	✓	16,0	27,0	40	40	8,5	45,0	1		L32L	E1508332	16,0	1
	40S	E1509240		21,0	34,0	48	48	8,5	51,0	1		L40S	E1509340	16,0	1
	50S	E1510250		28,0	41,0	55	55	9,5	56,0	1		L50S	E1510350	16,0	1
	63S	E1511263		34,0	47,5	68	64	10,5	66,0	1		L63S	E1511363	16,0	1
	63L	E1512263		39,0	54,0	70	70	10,5	68,0	1		L63L	E1512363	16,0	1
	72S	E1513272		48,0	65,0	85	85	11,5	82,0	1		L72S	E1513372	18,0	1
	75S	E1513275		48,0	65,0	85	85	11,5	82,0	1		L75S	E1513375	18,0	1
	80S	E1514280		55,0	74,0	95	95	12,0	92,0	1		L80S	E1514380	20,0	1
	90S	E1515290		65,0	83,0	110	110	12,0	101,0	1		L90S	E1515390	22,0	1
100S	E1516299		74,0	93,0	120	120	12,0	101,0	1	L100S	E1516399	22,0	1		



WADI BN TYPE 6 cable gland - fire & smoke protection

Presse étoupe WADI BN TYPE 6 - protection feux et fumées



DOUBLE SEALING : REINFORCED PROTECTION AGAINST CABLE TWISTING

IP PROTECTION :
IP 66/68/69K

**OPERATING
TEMPERATURE :**
-60°C / +250°C

SPECIAL FEATURES :

- Double compression to allow strong movement of cable, rotation & traction
- Cap nut for cable bending protection
- Large clamping range
- O-ring on entry thread
- Anti-twisting ring
- Sulphur free silicone
- Opened sealing on request

MATERIAL :

- Nickel-plated brass, stainless steel on request
- O-ring / sealing : silicone

THREAD :
Metric, other thread on request

CERTIFICATIONS :

- EN 45 545 : R22 & R23 : HL3
- NF F 16-101 : I2F0
- IEC 62 444

**ACCESSORIES
AVAILABLE :**
See accessories page

DOUBLE COMPRESSION : RÉSISTANCE À LA TORSION RENFORCÉE GRÂCE AUX DEUX COMPRESSIONS

**INDICE DE
PROTECTION :**
IP 66/68/69K

**PLAGE DE
TEMPÉRATURE :**
-60°C / +250°C

AVANTAGES TECHNIQUES :

- Double compression pour résister à la traction et la torsion extrême des câbles
- Chapeau pour une protection renforcée en cas de flexion du câble
- Large capacité de serrage
- Joint torique à l'implantation
- Bague anti-rotation
- Silicone sans soufre
- Garniture ouverte sur demande

MATIÈRE :

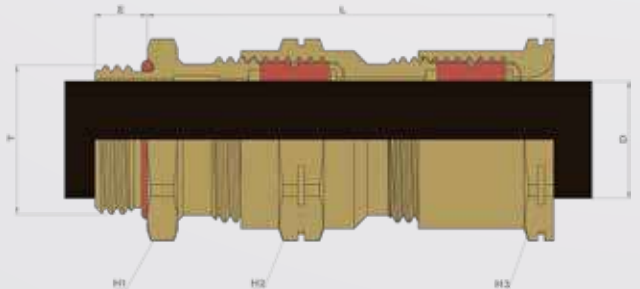
- Laiton nickelé, inox 316L-1.4404-V4A sur demande
- Garniture/joint torique : silicone

FILETAGE :
Métrique, autre filetage sur demande

CERTIFICATIONS :

- EN 45 545 : R22 & R23 : HL3
- NF F 16-101 : I2F0
- IEC 62 444

**ACCESSOIRES
DISPONIBLES :**
Voir page des accessoires



	Thread T	Part Number	EN45545 Compliant	Overall cable diameter D		H1	H2	H3	E	L	Packing		Thread T	Part Number	E	Packing
				Min	Max											
Metric	12S	E1704712	✓	4,0	8,0	17	17	17	7,0	49,0	1	Metric Long	L12S	E1704512	16,0	1
	16S	E1705716	✓	7,0	12,0	20	20	20	7,0	49,0	1		L16S	E1705516	16,0	1
	20S	E1705720	✓	7,0	12,0	24	20	20	7,0	49,0	1		L20S	E1705520	16,0	1
	20L	E1706720	✓	11,0	16,0	24	24	24	7,0	51,0	1		L20L	E1706520	16,0	1
	25S	E1706725	✓	11,0	16,0	30	24	24	8,0	51,0	1		L25S	E1706525	16,0	1
	25L	E1707725	✓	15,0	20,5	30	30	30	8,0	59,0	1		L25L	E1707525	16,0	1
	32S	E1707733	✓	15,0	21,0	36	30	30	8,5	59,0	1		L32S	E1707533	16,0	1
	32L	E1708732	✓	19,5	27,0	40	40	40	8,5	79,5	1		L32L	E1708532	16,0	1
	40S	E1709740	✓	25,0	33,0	48	48	48	8,5	92,0	1		L40S	E1709540	16,0	1
	50S	E1710750	✓	32,5	40,0	55	55	55	9,5	105,0	1		L50S	E1710550	16,0	1
	63S	E1711763	✓	38,0	47,5	68	64	64	10,5	135,0	1		L63S	E1711563	16,0	1
	63L	E1712763	✓	47,0	53,0	70	70	70	10,5	135,0	1		L63L	E1712563	16,0	1
	72S	E1713772	✓	51,0	64,0	85	85	85	11,5	147,0	1		L72S	E1713572	18,0	1
	75S	E1713775	✓	51,0	64,0	85	85	85	11,5	147,0	1		L75S	E1713575	18,0	1
	80S	E1714780	✓	62,0	71,0	95	95	95	12,0	158,0	1		L80S	E1714580	20,0	1
	90S	E1715790	✓	71,0	79,0	110	110	110	12,0	178,0	1		L90S	E1715590	22,0	1
100S	E1716799	✓	78,0	89,0	120	120	120	12,0	188,0	1	L100S	E1716599	22,0	1		



WADI BN TYPE 6 BIS cable gland

Presse étoupe WADI BN TYPE 6 BIS



DOUBLE SEALING

IP PROTECTION :

IP 66/68/69K

OPERATING

TEMPERATURE :

-40°C / +100°C

SPECIAL FEATURES :

- Reinforced strain relief through double sealing compression
- Cap nut for cable bending protection
- Large clamping range
- O-ring on entry thread
- Anti-twisting ring
- Opened sealing on request

MATERIAL :

- Nickel-plated brass, stainless steel on request
- O-ring : nitrile
- Sealing : neoprene

THREAD :

Metric, other thread on request

CERTIFICATIONS :

- IEC 62 444
- EN 45545 : compliant if plastic content is < 10g

ACCESSORIES

AVAILABLE :

See accessories page

DOUBLE COMPRESSION

INDICE DE

PROTECTION :

IP 66/68/69K

PLAGE DE

TEMPÉRATURE :

-40 °C / +100°C

AVANTAGES

TECHNIQUES :

- Résistance à la traction renforcée grâce à la double compression
- Chapeau pour une protection renforcée en cas de flexion du câble
- Large capacité de serrage
- Joint torique à l'implantation
- Bague anti-rotation
- Garniture ouverte sur demande

MATIÈRE :

- Laiton nickelé, inox 316L-1.4404-V4A sur demande
- Joint torique : nitrile
- Garniture : néoprène

FILETAGE :

Métrique, autre filetage sur demande

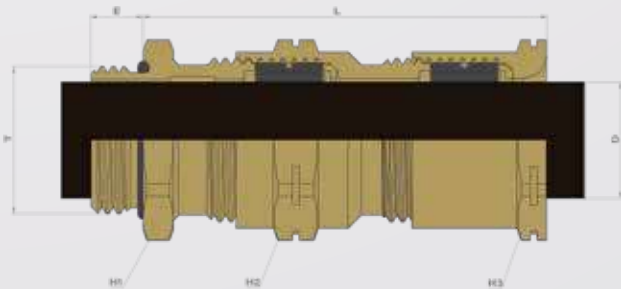
CERTIFICATIONS :

- IEC 62 444
- EN 45 545 : Conforme si le contenu en plastique < 10 g

ACCESSOIRES

DISPONIBLES :

Voir page des accessoires



	Thread T	Part Number	EN45545 Compliant	Overall cable diameter D		H1	H2	H3	E	L	Packing		Thread T	Part Number	E	Packing
				Min	Max											
Metric	12S	E1704212	✓	4,0	8,0	17	17	17	7,0	49,0	1	Metric Long	L12S	E1704312	16,0	1
	16S	E1705216	✓	7,0	12,0	20	20	20	7,0	49,0	1		L16S	E1705316	16,0	1
	20S	E1705220	✓	7,0	12,0	24	20	20	7,0	49,0	1		L20S	E1705320	16,0	1
	20L	E1706220	✓	7,0	16,0	24	24	24	7,0	51,0	1		L20L	E1706320	16,0	1
	25S	E1706225	✓	7,0	16,0	30	24	24	8,0	51,0	1		L25S	E1706325	16,0	1
	25L	E1707225	✓	13,0	20,5	30	30	30	8,0	59,0	1		L25L	E1707325	16,0	1
	32S	E1707233	✓	13,0	21,0	36	30	30	8,5	59,0	1		L32S	E1707333	16,0	1
	32L	E1708232		16,0	27,0	40	40	40	8,5	79,5	1		L32L	E1708332	16,0	1
	40S	E1709240		21,0	34,0	48	48	48	8,5	92,0	1		L40S	E1709340	16,0	1
	50S	E1710250		28,0	41,0	55	55	55	9,5	105,0	1		L50S	E1710350	16,0	1
	63S	E1711263		34,0	47,5	68	64	64	10,5	135,0	1		L63S	E1711363	16,0	1
	63L	E1712263		39,0	54,0	70	70	70	10,5	135,0	1		L63L	E1712363	16,0	1
	72S	E1713272		48,0	65,0	85	85	85	11,5	147,0	1		L72S	E1713372	18,0	1
	75S	E1713275		48,0	65,0	85	85	85	11,5	147,0	1		L75S	E1713375	18,0	1
	80S	E1714280		55,0	74,0	95	95	95	12,0	158,0	1		L80S	E1714380	20,0	1
	90S	E1715290		65,0	83,0	110	110	110	12,0	178,0	1		L90S	E1715390	22,0	1
100S	E1716299		74,0	93,0	120	120	120	12,0	188,0	1	L100S	E1716399	22,0	1		

HEXAGONAL REDUCERS RÉDUCTEURS 6 PANS



IP PROTECTION :
IP 68

MATERIAL :

- Nickel-plated brass
- Available stainless steel
316L-1.4404-V4A
- O-ring : silicone

THREAD :

- Metric, PG
- NPT (on request)

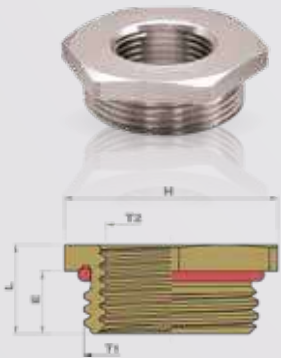
INDICE DE PROTECTION :
IP 68

MATIÈRE :

- Laiton nickelé
- Disponible en inox
316L-1.4404-V4A
- Joint torique : silicone

FILETAGE :

- Métrique, PG
- NPT (sur demande)

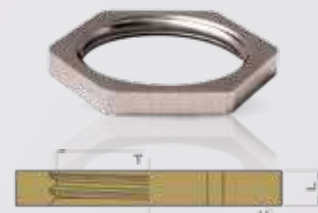


	Thread T1	Thread T2	Part Number	H	E	L	Packing
Metric	16	12	D6716350	20	7,0	10,0	50
	20	12	D6720350	24	7,0	10,0	50
	20	16	D6720351	24	7,0	10,0	50
	25	16	D6725350	30	8,0	11,5	20
	25	20	D6725351	30	8,0	11,5	20
	32	16	D6732350	36	8,5	12,5	20
	32	20	D6732351	36	8,5	12,5	20
	32	25	D6732352	36	8,5	12,5	20
	40	20	D6740350	42	8,5	12,5	10
	40	25	D6740351	42	8,5	12,5	10
	40	32	D6740352	42	8,5	12,5	10
	50	40	D6750352	55	9,5	14,5	5
	63	40	D6763350	70	10,5	17,5	5
	75	50	D6775352	80	11,5	19,5	5

ACCESSORIES ACCESSOIRES

LOCKNUTS / ÉCROUS

	Thread T	Part Number		H	E	Packing
Metric	12	D4312109		15	3,0	50
	16	D4316107		20	3,0	50
	20	D4320104		24	3,5	50
	25	D4325109		30	3,5	25
	32	D4332107		35	4,5	20
	40	D4340102		45	4,5	10
	50	D4350101		55	5,5	5
	63	D4363101		70	6,0	5
	75	D4375104		80	8,0	5
	80 x 200	D4380100		90	10,0	5
	90 x 200	D4390100		100	12,0	5
100 x 200	D4399100		110	12,0	5	
PG	7	D4007104		15	2,9	50
	9 DIN	D4008101		18	2,9	50
	11	D4011101		21	3,1	50
	13	D4013105		23	3,1	50
	16	D4016106		26	3,1	50
	21	D4021100		32	3,6	20
	29	D4029106		41	4,1	20
	36	D4036104		51	5,1	10
	42	D4042105		60	5,1	5
	48	D4049104		64	5,6	5



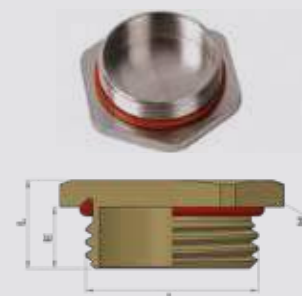
O-RING / JOINTS TORIQUES

	Thread T	Part Number		Ø D	Ø d
		Nitrile	Silicone (Sil)		
Metric	12	D9207103	-	11,0	1,5
	12	-	D9212360	9,0	1,5
	16	D9200098	D9216360	13,0	1,5
	20	D9217200	D9220360	17,0	1,5
	25	D9222200	D9225360	22,0	1,8
	32	D9228200	D9232360	28,0	2,0
	40	D9237200	D9240360	37,0	2,0
	50	D9248200	D9250360	48,0	2,0
	63	D9200487	D9263360	55,0	2,5
	75	D9268200	D9275360	68,0	2,6
	80	D9268200	-	68,0	2,6
	80	-	D9280360	76,0	2,6
	90	D9286300	D9290360	86,0	3,0
	100	D9286300	-	86,0	3,0
	100	-	D9299360	96,0	3,0



PLUGS / BOUCHONS

	Thread T	Part Number	H	E	L	Packing
16	D4816350	17	7,0	10,0	50	
20	D4820350	23	7,0	10,0	50	
25	D4825350	29	8,0	11,5	25	
32	D4832350	39	8,5	12,5	10	
40	D4840350	45	8,5	12,5	20	
50	D4850350	58	9,5	14,5	5	
63	D4863350	70	10,5	17,5	5	
75	D4875350	80	11,5	19,5	5	





SPECIFICATIONS
CARACTÉRISTIQUES



Résistance à l'arrachement
Increased strain relief



Résistance à la torsion
Torsion resistant



Adapté aux câbles en mouvement
Cable bending protection



Feux et fumées
Fire & smoke



Passage de cosses
Adapted to ring tong terminals



Application CEM
EMC application possible



Sur-mesure
Specific cable glands on Request



CORRUGATED TUBES & FITTINGS

SYSTÈME DE GAINES & RACCORDS



PLASTIC & METAL-PLASTIC TUBES
GAINES PLASTIQUES & MÉTALLOPLASTIQUES



Solutions Builder

PLASTIC

NORMAL PROFILE

UFW

HALOGEN FREE



PP p. 158



PP MOD p. 159



PA6 HB LIGHT p. 160



PA6 HB p. 161



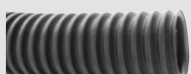
PA6 V0 p. 162



PA6 PERF. p. 163



PA6 HB UFW p. 164



PA6 V0 UFW p. 165



TWIN PP MOD p. 166



TWIN PA6 HB p. 167



SPECIFICATIONS / CARACTÉRISTIQUES p. 190

Some products may be subject to a minimum order quantity / Certains produits peuvent être soumis à un minimum de commande (MOQ)

PLASTIC

METAL-PLASTIC

NORMAL PROFILE

HALOGEN FREE

EMC

TINNED COPPER

FIBERGLASS



PA12 p. 168



GIGANT NW p. 169



MS p. 170



MS-PVC p. 171



MSB 7 APE p. 172



HALO p. 173



LANGOFLEX PET p. 174



LANGOFLEX PA p. 175



LANGOFLEX EMI-HV p. 176



NU-GUARD SC2-P p. 177



NU-SHRINK p. 178



NU-KOOL T-G/E p. 179



Corrugated tubes PP

Gaines annelées PP


SERVICE T° :

-40 °C / +105 °C
Peak T° : +135 °C

INFLAMMABILITY :

- UL 94 : HB
- Acc. to FMVSS 302

SPECIAL FEATURES :

- Excellent chemical resistance
- Great shape permanence to heat
- Enormous cold impact strength
- High strength
- Bending stable
- White edging
- UV resistant
DIN EN ISO 8580
- AHW / High flex / UFW on request

MATERIAL :

- Polypropylene
- Color available :
● Black

APPLICATIONS :

- Vehicle industries
- AHW - profil : for small bending radii recommended

ACCESSORIES AVAILABLE :

See accessories page

TEMPÉRATURE D'UTILISATION :

-40 °C / +105 °C
Au max. : +135 °C

INFLAMMABILITÉ :

- UL 94 : HB
- Selon FMVSS 302

AVANTAGES TECHNIQUES :

- Bonne résistance aux agressions chimiques
- Résistant aux graisses, huiles minérales, aux alcools, aux solvants en concentration
- Flexion stable
- Liseré blanc
- Résistance aux UV
DIN EN ISO 8580
- AHW / High flex / UFW sur demande

MATIÈRE :

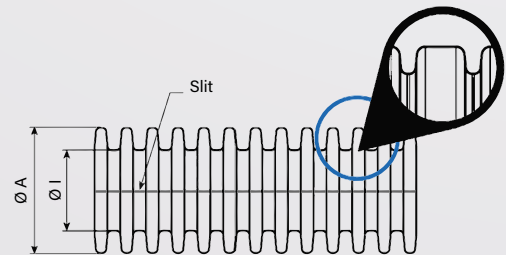
- Polypropylène
- Couleur disponible :
● Noir

APPLICATIONS :

- Véhicules industriels
- Profilé AHW : recommandé pour petits rayons de courbure

ACCESSOIRES DISPONIBLES :

Voir page des accessoires



NW	A Ø	I Ø	Bending radius	Container		Coils		
				Part number slit	Packing m	Part number slit	Part number closed	Packing m
3	5,1	2,8	≥ 4,5	Y1951003	18000	Y1926653	Y1926603	200
4,5	7,1	5,0	≥ 12,0	Y1951004	10000	Y1926654	Y1926604	100
6	9,2	6,0	≥ 10,0	Y1951006	5000	Y1926656	Y1926606	100
7,5	9,9	6,9	≥ 15,0	Y1951007	5000	Y1926657	Y1926607	50
8,5	11,6	8,5	≥ 18,0	Y1951008	4000	Y1926658	Y1926608	50
10	12,7	10,1	≥ 18,0	Y1951010	3300	Y1926660	Y1926610	50
12	15,6	12,0	≥ 20,0	Y1951012	2200	Y1926662	Y1926612	50
13	15,8	12,9	≥ 22,0	Y1951013	2200	Y1926663	Y1926613	50
14	18,3	14,5	≥ 25,0	Y1951014	1700	Y1926664	Y1926614	50
16	18,8	15,2	≥ 25,0	Y1951016	1500	Y1926666	Y1926616	50
17	21,0	16,8	≥ 30,0	Y1951017	1300	Y1926667	Y1926617	50
19	24,0	19,4	≥ 35,0	Y1951019	1000	Y1926669	Y1926619	50
22	25,5	21,8	≥ 37,0	Y1951022	900	Y1926672	Y1926622	50
23	28,0	23,7	≥ 42,0	Y1951023	700	Y1926673	Y1926623	50
26	31,3	26,4	≥ 47,0	Y1951026	600	Y1926676	Y1926626	25
29	33,9	29,3	≥ 60,0	Y1951029	400	Y1926679	Y1926629	25
37	42,0	36,7	≥ 70,0	Y1951037	300	Y1926687	Y1926637	25
50	53,6	47,8	≥ 130,0	Y1951050	200	Y1926690	Y1926650	25



Corrugated tubes PP MOD

Gaines annelées PP MOD

SERVICE T° :

-40 °C / +135 °C
Peak T° : +150 °C

INFLAMMABILITY :

- UL 94 : V2
- Acc. to FMVSS 302 : self-extinguishing
- Burning rate 0 acc. DIN 75200

SPECIAL FEATURES :

- Longitudinal slit stays closed after installation
- Reduction in weight by using the smallest NW
- No wrapping tape necessary at cable feeders or cable ends
- White edging
- UV resistant
DIN EN ISO 8580
- AHW / UFW on request

MATERIAL :

- Polypropylene modified
- Color available :
 - Black
- Colors on request :
 - Blue
 - Orange
 - Red

APPLICATIONS :

- Vehicle industries
- Body section and chassis
- AHW - profil : for small bending radii recommended

ACCESSORIES

AVAILABLE :
See accessories page

TEMPÉRATURE

D'UTILISATION :

-40 °C / +135 °C
Au max. : +150 °C

INFLAMMABILITÉ :

- UL 94 : V2
- Auto-extinguible
FMVSS 302
- Degré d'inflammabilité 0 selon la norme DIN 75200

AVANTAGES

TECHNIQUES :

- La fente longitudinale reste fermée après l'installation
- Réduction du poids grâce à l'utilisation du plus petit NW
- Adhésif non nécessaire au niveau des départs ou des extrémités de câble
- Liseré blanc
- Résistance aux UV
DIN EN ISO 8580
- AHW / UFW sur demande

MATIÈRE :

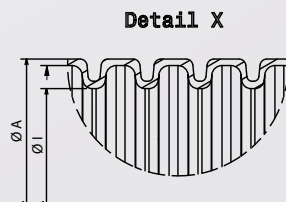
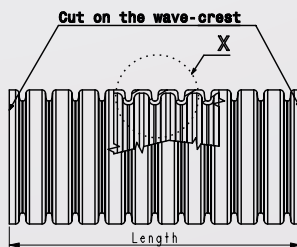
- Polypropylène modifié
- Couleur disponible :
 - Noir
- Couleurs sur demande :
 - Bleu
 - Orange
 - Rouge

APPLICATIONS :

- Véhicules industriels
- Profilés de carrosserie et châssis
- Profile AHW : recommandé pour petits rayons de courbure

ACCESSOIRES DISPONIBLES :

Voir page des accessoires



NW	A Ø	I Ø	Container				Coils		
			Part number slit	Packing m	Part number closed	Packing m	Part number slit	Part number closed	Packing m
3	5,1	2,8	Y1950003	18000	Y1950053	18000	Y1926303	Y1926003	200
4,5	7,1	5,0	Y1950004	10000	Y1950054	9000	Y1926304	Y1926004	100
6	9,2	6,0	Y1950006	5000	Y1950055	5000	Y1926306	Y1926006	100
7,5	9,9	6,9	Y1950007	5000	Y1950056	5000	Y1926307	Y1926007	50
8,5	11,6	8,5	Y1950008	4000	Y1950057	3300	Y1926308	Y1926008	50
10	12,7	10,1	Y1950010	3300	Y1950058	3000	Y1926310	Y1926100	50
12	15,6	12,0	Y1950012	2200	Y1950059	2200	Y1926312	Y1926120	50
13	15,8	12,9	Y1950013	2200	Y1950060	2000	Y1926313	Y1926130	50
14	18,3	14,5	Y1950014	1700	Y1950061	1700	Y1926314	Y1926140	50
16	18,8	15,2	Y1950016	1500	Y1950062	1500	Y1926316	Y1926160	50
17	21,0	16,8	Y1950017	1300	Y1950063	1100	Y1926317	Y1926170	50
19	24,0	19,4	Y1950019	1000	Y1950064	800	Y1926319	Y1926190	50
22	25,5	21,8	Y1950022	900	Y1950065	700	Y1926322	Y1926220	50
23	28,0	23,7	Y1950023	700	Y1950066	650	Y1926323	Y1926223	50
26	31,3	26,4	Y1950026	500	Y1950067	600	Y1926326	Y1926226	25
29	33,9	29,3	Y1950029	500	Y1950068	450	Y1926329	Y1926229	25
37	42,0	36,7	Y1950037	300	Y1950069	250	Y1926337	Y1926237	25
50	53,6	47,8	Y1950050	200	Y1950070	150	Y1926350	Y1926250	25

Corrugated tubes PA6 HB LIGHT

Gaines annelées PA6 HB LIGHT


SERVICE T° :

-40 °C / +120 °C
Peak T° : +150 °C

INFLAMMABILITY :

• UL 94 : HB
• Acc. to FMVSS 302

SPECIAL FEATURES :

• No wrapping tape necessary at cable feeders or cable ends
• UV resistant

MATERIAL :

• Polyamide 6
• Color available :
● Black

APPLICATIONS :

• For minor mechanical stresses
• Body section and chassis
• Construction machinery and machinery
• Ship - and trainbuilding
• Switch cabinet

ACCESSORIES AVAILABLE :

See accessories page

TEMPÉRATURE D'UTILISATION :

-40 °C / +120 °C
Au max. : +150 °C

INFLAMMABILITÉ :

• UL 94 : HB
• Selon FMVSS 302

AVANTAGES TECHNIQUES :

• Adhésif non nécessaire au niveau des départs ou des extrémités de câble
• Résistant aux UV

MATIÈRE :

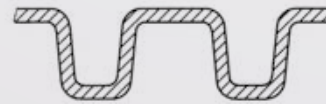
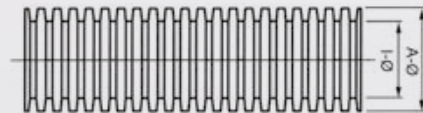
• Polyamide 6
• Couleur disponible :
● Noir

APPLICATIONS :

• Pour les contraintes mécaniques mineures
• Profilés de carrosserie et châssis
• Machines et engins de construction
• Construction navale et ferroviaire
• Armoires de commande

ACCESSOIRES DISPONIBLES :

Voir page des accessoires



NW	A Ø	l Ø	Part Number		Packing m
			Unslit	Slit	
7,5	10,0	6,7	M1212079	M1213007	50
8,5	11,5	8,5	M1212853	M1213008	50
10	13,2	10,1	M1212105	M1213010	50
12	15,7	12,5	M1212129	M1213012	50
13	16,0	13,0	M1212133	M1213013	50
14	18,5	14,5	M1212143	M1213014	50
17	21,2	17,0	M1212174	M1213017	50
22	25,6	21,6	M1212222	M1213022	50
23	28,4	23,5	M1212235	M1213023	50
29	34,5	29,4	M1212297	M1213029	25
37	42,2	36,7	M1212372	M1213037	25
50	54,0	48,1	M1212501	M1213050	25



Corrugated tubes PA6 HB Gaines annelées PA6 HB

SERVICE T° :

-40 °C / +120 °C
Peak T° : +150 °C

INFLAMMABILITY :

• UL 94 : HB
• Acc. to FMVSS 302

SPECIAL FEATURES :

• No wrapping tape necessary at cable feeders or cable ends
• UV resistance

MATERIAL :

• Polyamide 6
• Color available :
● Black
• Color on request :
● Grey

APPLICATIONS :

• For high mechanical stresses
• Body section and chassis
• Construction machinery and machinery
• Ship - and trainbuilding
• Switch cabinet
• Note : for UL article approval, see www.ul.com

ACCESSORIES

AVAILABLE :

See accessories page

TEMPÉRATURE D'UTILISATION :

-40 °C / +120 °C
Au max. : +150 °C

INFLAMMABILITÉ :

• UL 94 : HB
• Selon FMVSS 302

AVANTAGES

TECHNIQUES :

• Adhésif non nécessaire au niveau des départs ou des extrémités de câble
• Résistance aux UV

MATIÈRE :

• Polyamide 6
• Couleur disponible :
● Noir
• Couleur sur demande :
● Gris

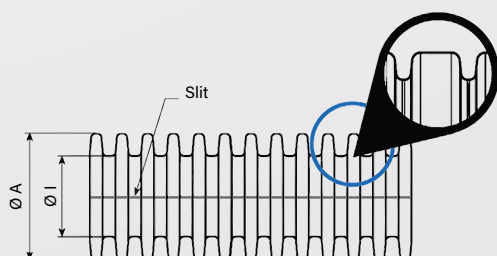
APPLICATIONS :

• Pour les contraintes mécaniques élevées
• Profilés de carrosserie et châssis
• Machines et engins de construction
• Construction navale et ferroviaire
• Armoires de commande
• Note : pour approbation UL, voir www.ul.com

ACCESSOIRES

DISPONIBLES :

Voir page des accessoires



NW	A Ø	I Ø	Container				Coils		
			Part number slit	Packing m	Part number closed	Packing m	Part number slit	Part number closed	Packing m
3	5,1	2,8	Y1205503	18000	Y1200073/C	18000	Y1205030	Y1200073	200
4,5	7,1	5,0	Y1205504	10000	Y1200058/C	9000	Y1205045	Y1200058	100
6	9,2	6,0	Y1205506	5000	Y1200069/C	5000	Y1205060	Y1200069	100
7,5	10,0	6,7	Y1205507	5000	Y1200072/C	5000	Y1205072	Y1200072	50
8,5	11,7	8,4	Y1205508	4000	Y1200089/C	3300	Y1205080	Y1200089	50
10	13,0	9,9	Y1205510	3300	Y1200102/C	3000	Y1205102	Y1200102	50
12	15,7	12,2	Y1205512	2200	Y1200126/C	2200	Y1205121	Y1200126	50
13	15,8	12,7	Y1205513	2200	Y1200133/C	2000	Y1205137	Y1200133	50
14	18,5	14,2	Y1205514	1700	Y1200140/C	1700	Y1205145	Y1200140	50
16	18,9	15,0	Y1205516	1300	Y1200164/C	1100	Y1205161	Y1200164	50
17	21,2	16,6	Y1205517	1300	Y1200171/C	1100	Y1205176	Y1200171	50
19	24,3	19,3	Y1205519	1000	Y1200194/C	800	Y1205196	Y1200194	50
22	25,4	21,3	Y1205522	900	Y1200225/C	700	Y1205220	Y1200225	50
23	28,3	23,2	Y1205523	700	Y1200232/C	650	Y1205234	Y1200232	50
26	31,2	25,8	Y1205526	500	Y1200263/C	600	Y1205269	Y1200263	25
29	34,5	29,0	Y1205529	500	Y1200294/C	450	Y1205290	Y1200294	25
37	42,4	36,0	Y1205537	300	Y1200379/C	250	Y1205374	Y1200379	25
50	54,0	47,7	Y1205550	200	Y1200508/C	150	Y1205501	Y1200508	25



Corrugated tubes PA6 V0

Gaines annelées PA6 V0


SERVICE T° :

-40 °C / +120 °C
Peak T° : +150 °C

INFLAMMABILITY :

- UL 94 : V0
- Acc. to FMVSS 302 : self-extinguishing

SPECIAL FEATURES :

- No wrapping tape necessary at cable ends
- UV resistant
- Conforme to the test routine of the SNCF NCE n° 478
- Classification I2 F2 acc. to standard NF F 16-101
- UL certification E81-472

MATERIAL :

- Polyamide 6, fire quality - V0
- Color available :
 - Black
- Color on request :
 - Grey

APPLICATIONS :

- For high mechanical stresses
- Body section and chassis
- Construction machinery and machinery
- Ship - and trainbuilding
- Switch cabinet

ACCESSORIES AVAILABLE :

See accessories page

TEMPÉRATURE D'UTILISATION :

-40 °C / +120 °C
Au max. : +150 °C

INFLAMMABILITÉ :

- UL 94 : V0
- Autoextinguible FMVSS 302

AVANTAGES TECHNIQUES :

- Adhésif non nécessaire au niveau des départs ou des extrémités de câble
- Résistant aux UV
- Conforme au programme d'essai SNCF NCE n° 478
- Comportement au feu de point classement I2 F2 selon norme NF F 16-101
- Certification UL E81-472

MATIÈRE :

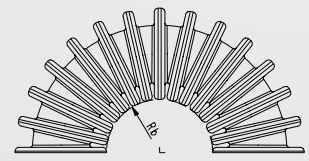
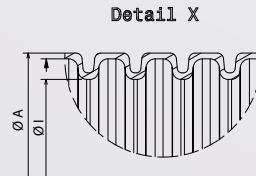
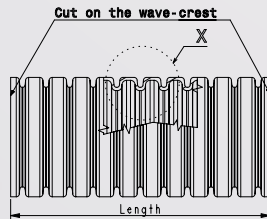
- Polyamide 6, qualité feu V0
- Couleur disponible :
 - Noir
- Couleur sur demande :
 - Gris

APPLICATIONS :

- Pour les contraintes mécaniques élevées
- Profilés de carrosserie et châssis
- Machines et engins de construction
- Construction navale et ferroviaire
- Armoires de commande

ACCESSOIRES DISPONIBLES :

Voir page des accessoires



NW	A Ø	I Ø	Bending radius	Part Number closed	Packing m
7,5	10,0	6,7	13,0	Y1206079	50
8,5	11,7	8,4	15,0	Y1206085	50
10	13,0	9,9	20,0	Y1206109	50
12	15,7	12,2	30,0	Y1206125	50
13	15,8	12,7	35,0	Y1206130	50
14	18,5	14,2	40,0	Y1206140	50
16	18,9	15,0	45,0	Y1206160	50
17	21,2	16,6	45,0	Y1206176	50
19	24,3	19,3	50,0	Y1206190	50
22	25,4	21,3	50,0	Y1206220	50
23	28,3	23,2	55,0	Y1206230	50
26	31,2	25,8	60,0	Y1206260	25
29	34,5	29,0	65,0	Y1206290	25
37	42,4	36,0	90,0	Y1206370	25
50	54,0	47,7	100,0	Y1206508	25



Corrugated perforated tubes PA6 Gaines annelées perforées PA6

SERVICE T° :

-40 °C / +120 °C
Peak T° : +150 °C

INFLAMMABILITY :

- UL 94 : HB
- Acc. to FMVSS 302 : self-extinguishing

SPECIAL FEATURES :

- Parallel corrugated
- Compatibility : alcohols, fats, mineral oil diesel
- Incompatibility : acid battery, sulfuric acid
- Good mechanical resistance
- UV resistance

MATERIAL :

- Polyamide 6
- Color available : ● Black

APPLICATIONS :

- Industry
- Automotive
- Maritime

ACCESSORIES AVAILABLE :

See accessories page

TEMPÉRATURE D'UTILISATION :

-40 °C / +120 °C
Au max. : +150 °C

INFLAMMABILITÉ :

- UL 94 : HB
- Autoextinguible FMVSS 302

AVANTAGES TECHNIQUES :

- Compatible avec les alcools, graisses huiles minérales, gazole
- Incompatible avec les acides batteries, acide sulfurique
- Bonne résistance mécanique
- Résistance aux UV

MATIÈRE :

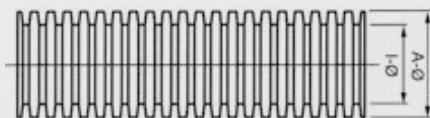
- Polyamide 6
- Couleur disponible : ● Noir

APPLICATIONS :

- Industrie
- Automotive
- Maritime

ACCESSOIRES DISPONIBLES :

Voir page des accessoires



NW	A Ø	l Ø	Part Number	Packing m
8,5	11,7	8,4	Y1202600	50
10	13,0	9,9	Y1202601	50
13	15,8	12,7	Y1202602	50
17	21,2	16,6	Y1202603	50
22	25,4	21,3	Y1202604	50
23	28,9	23,2	Y1202605	50
26	31,2	25,8	Y1202606	25
37	42,4	36,0	Y1202607	25
50	54,0	47,7	Y1202608	25

Corrugated tubes PA6 HB UFW

Gaines annelées PA6 HB UFW


SERVICE T° :

-40 °C / +120 °C
Peak T° : +150 °C

INFLAMMABILITY :

- UL 94 : HB
- Acc. to FMVSS 302

SPECIAL FEATURES :

- No wrapping tape necessary at cable feeders or cable ends
- Unslit tube IP 68
- Compatibility : alcohols, fats, mineral oil diesel
- Incompatibility : acid battery, sulfuric acid
- UV resistance

MATERIAL :

- Polyamide 6
- Color available :
 - Black
- Color on request :
 - Grey

APPLICATIONS :

- For high mechanical stresses
- Body section and chassis
- Construction machinery and machinery
- Ship - and trainbuilding
- Switch cabinet

ACCESSORIES AVAILABLE :

See accessories page

TEMPÉRATURE D'UTILISATION :

-40 °C / +120 °C
Au max. : +150 °C

INFLAMMABILITÉ :

- UL 94 : HB
- Selon FMVSS 302

AVANTAGES TECHNIQUES :

- Adhésif non nécessaire au niveau des départs ou des extrémités de câble
- Gaine fermée IP 68
- Compatible avec les alcools, graisses huiles minérales, gazole
- Incompatible avec les acides batteries, acide sulfurique
- Résistance aux UV

MATIÈRE :

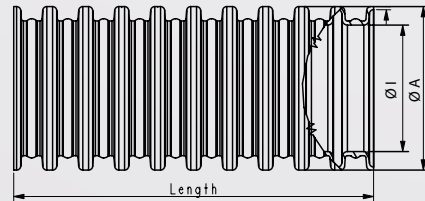
- Polyamide 6
- Couleur disponible :
 - Noir
- Couleur sur demande :
 - Gris

APPLICATIONS :

- Pour les contraintes mécaniques élevées
- Profilés de carrosserie et châssis
- Machines et engins de construction
- Construction navale et ferroviaire
- Armoires de commande

ACCESSOIRES DISPONIBLES :

Voir page des accessoires



NW	A Ø	I Ø	Part Number slit	Part Number unslit	Packing m
4,5	7,3	4,7	Y1229104	Y1229004	100
7,5	10,1	6,3	Y1229107	Y1229007	50
8,5	12,0	8,2	Y1229108	Y1229008	50
10	13,1	9,3	Y1229110	Y1229010	50
13	15,9	12,0	Y1229113	Y1229013	50
17	21,2	16,0	Y1229117	Y1229017	50
19	23,7	18,6	Y1229119	Y1229019	50
22	25,7	19,9	Y1229122	Y1229022	50
23	28,6	22,2	Y1229123	Y1229023	50
26	31,5	24,9	Y1229126	Y1229026	25
29	34,6	28,4	Y1229129	Y1229029	25
37	42,3	35,4	Y1229137	Y1229037	25



Corrugated tubes PA6 V0 UFW

Gaines PA6 V0 UFW

SERVICE T° :

-40 °C / +120 °C
Peak T° : +150 °C

INFLAMMABILITY :

- UL 94 : V0
- Acc. to FMVSS 302 : self-extinguishing

SPECIAL FEATURES :

- No wrapping tape necessary at cable feeders or cable ends
- UV resistance
- Classification I2 F2 acc. to standard NF F 16-101/102

MATERIAL :

- Polyamide 6
- Color available :
 - Black
- Color on request :
 - Grey

APPLICATIONS :

- For high mechanical stresses
- Body section and chassis
- Construction machinery and machinery
- Ship - and trainbuilding
- Switch cabinet
- Note : for UL article approval, see www.ul.com

ACCESSORIES AVAILABLE :

See accessories page

TEMPÉRATURE D'UTILISATION :

40 °C / +120 °C
Au max. : +150 °C

INFLAMMABILITÉ :

- UL 94 : V0
- Autoextinguible FMVSS 302

AVANTAGES TECHNIQUES :

- Adhésif non nécessaire au niveau des départs ou des extrémités de câble
- Résistance aux UV
- Classification I2 F2 selon norme NF F 16-101/102

MATIÈRE :

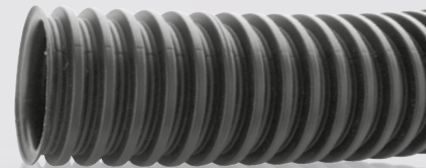
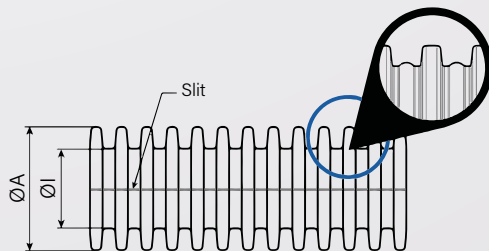
- Polyamide 6
- Couleur disponible :
 - Noir
- Couleur sur demande :
 - Gris

APPLICATIONS :

- Pour les contraintes mécaniques élevées
- Profilés de carrosserie et châssis
- Machines et engins de construction
- Construction navale et ferroviaire
- Armoires de commande
- Note : pour approbation UL, voir www.ul.com

ACCESSOIRES DISPONIBLES :

Voir page des accessoires



NW	A Ø	I Ø	Part Number		Packing m
			Unslit	Slit	
4,5	7,3	4,7	Y1206520	Y1206540	100
7,5	10,1	6,3	Y1206521	Y1206541	50
8,5	12,0	8,2	Y1206522	Y1206542	50
10	13,1	9,3	Y1206523	Y1206543	50
13	15,9	12,0	Y1206524	Y1206544	50
17	21,2	16,0	Y1206525	Y1206545	50
19	23,7	18,6	Y1206531	Y1206551	50
22	25,7	19,9	Y1206526	Y1206546	50
23	28,6	22,2	Y1206527	Y1206547	50
26	31,5	24,9	Y1206528	Y1206548	25
29	34,6	28,4	Y1206529	Y1206549	25
37	42,3	35,4	Y1206530	Y1206550	25

Corrugated tubes **TWIN PP MOD**

Gaines annelées **TWIN PP MOD**


SERVICE T° :

-40 °C / +135 °C
Peak T° : +150 °C

INFLAMMABILITY :

- UL 94 : V2
- Acc. to FMVSS 302 : self-extinguishing

SPECIAL FEATURES :

- Two pieces + closable profile
- Longitudinal dividable
- High cold impact strength and ultimate elongation
- UV resistant
- Bending stable
- Excellent chemical resistance

MATERIAL :

- Polypropylene modified
- Color available :
 - Black

APPLICATIONS :

- Ideal for retrofit and repair
- Cable organizer for office and private sector e.g. computer, hifi
- Automotive industries
- Switch cabinet
- Household appliances
- Heating and air conditioning
- Electric power industry
- Ship - and trainbuilding
- Machines

ACCESSORIES AVAILABLE :

See accessories page

TEMPÉRATURE D'UTILISATION :

-40 °C / +135 °C
Au max. : +150 °C

INFLAMMABILITÉ :

- UL 94 : V2
- Autoextinguible FMVSS 302

AVANTAGES TECHNIQUES :

- Deux pièces + profilé refermable
- Divisible longitudinalement
- Haute résistance aux chocs à froid et à l'allongement ultime
- Résistant aux UV
- Stable à la flexion
- Excellente résistance aux produits chimiques

MATIÈRE :

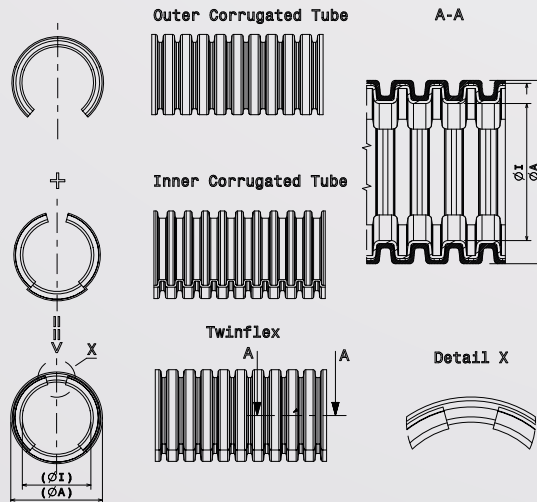
- Polypropylène modifié
- Couleur disponible :
 - Noir

APPLICATIONS :

- Idéal pour la modernisation et la réparation
- Organisateur de câbles pour le bureau et le secteur privé, par exemple ordinateur, hifi
- Industrie automobile
- Armoire de commande
- Appareils ménagers
- Chauffage et climatisation
- Industrie de l'énergie électrique
- Construction navale et ferroviaire
- Machines

ACCESSOIRES DISPONIBLES :

Voir page des accessoires



NW	A Ø	I Ø	Part Number	Packing m
7,5	10,3	5,6	Y1922007	50
10	13,3	8,5	Y1922010	50
13	16,0	11,0	Y1922013	50
16	18,9	13,0	Y1922016	50
17	21,3	15,1	Y1922017	50
22	25,4	19,6	Y1922022	50
23	28,1	21,6	Y1922023	50
26	31,5	24,0	Y1922026	25
29	34,4	26,6	Y1922029	25
37	42,7	31,8	Y1922037	25
50	53,9	43,9	Y1922050	25
70	78,0	60,5	Y1922070	10



Corrugated tubes **TWIN PA6 HB** Gaines annelées **TWIN PA6 HB**

SERVICE T° :

- 40 °C / +120 °C
- Peak T° : +150 °C

INFLAMMABILITY :

- UL 94 : HB
- Acc. to FMVSS 302

SPECIAL FEATURES :

- Two pieces + closable profile
- Longitudinal dividable
- High cold impact strength and ultimate elongation
- UV resistant
- Bending stable
- Excellent chemical resistance
- IP 52

MATERIAL :

- Polyamide 6 HB
- Color available :
 - Black

APPLICATIONS :

- Ideal for retrofit and repair
- Cable organizer for office and private sector e.g. computer, hifi
- Automotive industries
- Switch cabinet
- Household appliances
- Heating and air conditioning
- Electric power industry
- Ship - and trainbuilding
- Machines

ACCESSORIES

AVAILABLE :

See accessories page
Divisible fitting available on request

TEMPÉRATURE

D'UTILISATION :

- 40 °C / +120 °C
- Au max. : +150 °C

INFLAMMABILITÉ :

- UL 94 : HB
- Selon FMVSS 302

AVANTAGES

TECHNIQUES :

- Deux pièces + profilé refermable
- Divisible longitudinalement
- Haute résistance aux chocs à froid et à l'allongement ultime
- Résistant aux UV
- Stable à la flexion
- Excellente résistance aux produits chimiques
- IP 52

MATIÈRE :

- Polyamide 6 HB
- Couleur disponible :
 - Noir

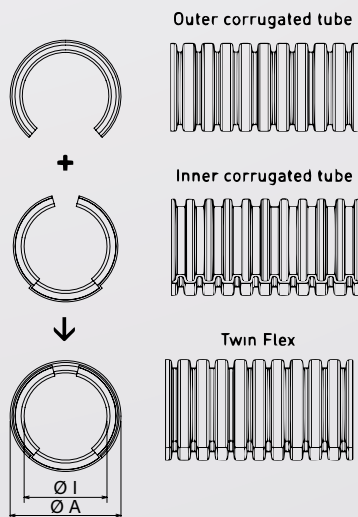
APPLICATIONS :

- Idéal pour la modernisation et la réparation
- Organisateur de câbles pour le bureau et le secteur privé, par exemple ordinateur, hifi
- Industrie automobile
- Armoire de commande
- Appareils ménagers
- Chauffage et climatisation
- Industrie de l'énergie électrique
- Construction navale et ferroviaire
- Machines

ACCESSOIRES

DISPONIBLES :

Voir page des accessoires
Raccord divisible disponible sur demande



NW	A Ø	I Ø	Part Number	Packing m
7,5	10,2	6,3	Y1245207	50
10	13,3	8,5	Y1245210	50
13	16,0	11,0	Y1245213	50
16	19,0	13,0	Y1245216	50
17	21,5	15,5	Y1245217	50
22	25,6	19,1	Y1245222	50
23	28,5	21,9	Y1245223	50
26	31,7	24,0	Y1245226	25
29	34,8	27,3	Y1245229	25
37	42,7	33,1	Y1245237	25
50	53,9	43,9	Y1245250	25
70	78,0	60,5	Y1245270	10

Corrugated tubes PA12

Gaines annelées PA12


SERVICE T° :

-40 °C / +100 °C
Peak T° : +130 °C

INFLAMMABILITY :

- UL 94 : HB
- Acc. to FMVSS 302

SPECIAL FEATURES :

- High cold impact strength
- High strength
- Bending stable
- Excellent chemical resistance
- Highly flexible
- UV resistance
- High accurate to gauge
- Good mechanical properties

MATERIAL :

- Polyamide 12
- Color available :
 - Black
 - Color on request :
 - Grey

APPLICATIONS :

- Vehicle industries
- Machine building
- Home appliance industry
- Heating and aircondition technology
- Robotics

ACCESSORIES

AVAILABLE :
See accessories page

TEMPÉRATURE D'UTILISATION :

-40 °C / +100 °C
Au max. : +130 °C

INFLAMMABILITÉ :

- UL 94 : HB
- Selon FMVSS 302

AVANTAGES TECHNIQUES :

- Haute résistance aux chocs à froid
- Haute résistance
- Stabilité à la flexion
- Excellente résistance chimique
- Haute flexibilité
- Résistance aux UV
- Grande précision de mesure
- Bonnes propriétés mécaniques

MATIÈRE :

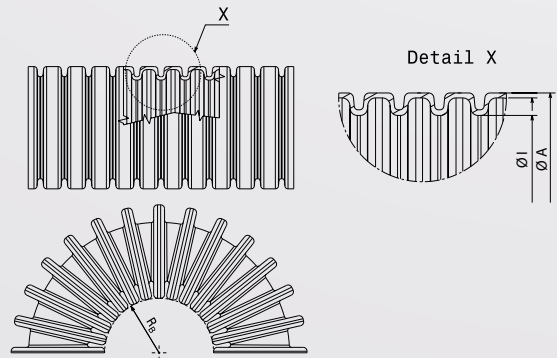
- Polyamide 12
- Couleur disponible :
 - Noir
 - Couleur sur demande :
 - Gris

APPLICATIONS :

- Industrie automobile
- Construction de machines
- Industrie des appareils ménagers
- Technologie du chauffage et de la climatisation
- Robotique

ACCESSOIRES

DISPONIBLES :
Voir page des accessoires



NW	A Ø	I Ø	Bending radius	Part Number closed	Packing m
7,5	10,0	6,9	13,0	Y1240607	50
8,5	11,7	8,4	12,0	Y1240608	50
10	13,0	9,9	15,0	Y1240610	50
12	15,7	12,2	22,0	Y1240612	50
13	15,8	12,7	25,0	Y1240613	50
14	18,5	14,2	30,0	Y1240614	50
17	21,2	16,6	27,0	Y1240617	50
22	25,4	21,3	50,0	Y1240622	50
23	28,3	23,2	45,0	Y1240623	50
29	34,5	29,0	50,0	Y1240629	25
37	42,4	36,0	80,0	Y1240637	25
50	54,0	47,7	100,0	Y1240650	25



Corrugated tubes **GIGANT NW70 + NW95** Gaines annelées **GIGANT NW70 + NW95**

SERVICE T° :

- PA6 HB :
-40 °C / +120 °C
Peak T° : +150 °C
- PP mod :
-40 °C / +135 °C
Peak T° : +150 °C

INFLAMMABILITY :

- PA6 HB :
- UL 94 : HB
- Acc. to FMVSS 302
- PP mod :
- UL 94 : V2
- Acc. to FMVSS 302 :
self-extinguishing

MATERIAL :

- PA6 : polyamide 6
- PP mod : modified Polypropylene
- Colors available :
● Black
● Grey

APPLICATIONS :

- Plant construction
- Home appliance industry
- Heating and air-conditioning installations
- Electrical industry

ACCESSORIES AVAILABLE :

See accessories page

TEMPÉRATURE D'UTILISATION :

- PA6 HB :
-40 °C / +120 °C
Au max. : +150 °C
- PP mod :
-40 °C / +135 °C
Au max. : +150 °C

INFLAMMABILITÉ :

- PA6 HB :
- UL 94 : HB
- Selon FMVSS 302
- PP mod :
- UL 94 : V2
- Selon FMVSS 302 :
auto-extinguible

MATIÈRE :

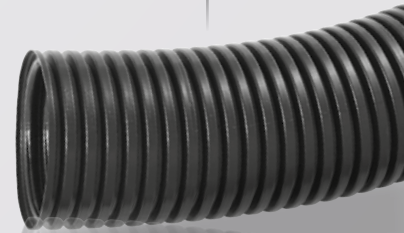
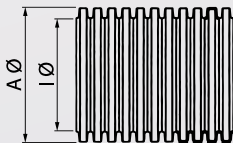
- PA6 : polyamide 6
- PP mod : polypropylène modifié
- Couleurs disponibles :
● Noir
● Gris

APPLICATIONS :

- Construction usine
- Industrie de l'électroménager
- Installation de chauffage et de climatisation
- Industrie électrique

ACCESSOIRES DISPONIBLES :

Voir page des accessoires



Material	NW	UL 94	A Ø	I Ø	Bending radius	Part Number unslit		Packing m
						Black	Grey	
PA6 HB	70	HB	79,2	66,5	170,0	Y1250053	Y1250050	10
PA6 HB	70	HB	79,2	66,5	170,0	Y1250055	Y1250052	25
PA6 HB	95	HB	106,0	91,0	225,0	Y1250060	Y1250063	10
PA6 HB	95	HB	106,0	91,0	225,0	Y1250062	Y1250065	25
PP Mod	70	V2	79,2	66,5	170,0	Y1253300	-	10
PP Mod	70	V2	79,2	66,5	170,0	Y1253302	-	25
PP Mod	95	V2	106,0	91,0	225,0	Y1253600	-	10
PP Mod	95	V2	106,0	91,0	225,0	Y1253602	-	25

Metal tubes MS

Gaines métalliques MS



SERVICE T° :
-50 °C / +300 °C

MATERIAL :
Zinc steel

**TEMPÉRATURE
D'UTILISATION :**
-50 °C / +300 °C

MATIÈRE :
Acier zingué

SPECIAL FEATURES :

- IP 50
- Round cross section
- Helical - corrugated
- Anguler profile
- Simple and double festening (Ø 60 to Ø 100)
- Metal protective tube without sealing
- Pressure profound impact resistant

APPLICATIONS :

- Stable protective tube for electric wiring of machine connections and high voltage current line as and bent hose

**ACCESSORIES
AVAILABLE :**
Brass fittings

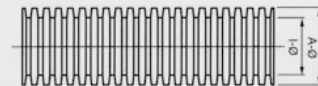
**AVANTAGES
TECHNIQUES :**

- IP 50
- Section ronde
- Hélicoïdale - ondulée
- Profil angulaire
- Festonnage simple et double (Ø 60 à Ø 100)
- Tube de protection métallique sans joint
- Résistant à la pression et aux chocs profonds

APPLICATIONS :

- Tube de protection stable pour le câblage électrique des raccordements de machines et des lignes de courant haute tension en tant que tuyau coudé

**ACCESSOIRES
DISPONIBLES :**
Raccords à visser



Conduit for adaptors PG / ISO	A Ø	I Ø	Bending radius	Part number closed	Packing m
07 - M10	10,0	8,0	28,0	M0006002	50
07 - M12	13,0	10,0	28,0	M0007009	50
09 - M16	14,0	11,0	30,0	M0009003	50
11 - M16	17,0	14,0	30,0	M0011006	50
13 - M20	19,0	16,0	40,0	M0013000	50
16 - M20	20,0	17,0	40,0	M0016001	50
21 - M25	27,0	23,0	50,0	M0021005	25
29 - M32	36,0	32,0	70,0	M0029001	25
36 - M40	45,0	40,0	90,0	M0036009	25
48 - M63	56,0	50,0	110,0	M0048002	25



Metal tubes PVC covered **MS-PVC** Gaines métalloplastiques **MS-PVC**

SERVICE T° :

-25 °C / +100 °C

SPECIAL FEATURES :

- IP 67
- Helical-corrugated
- Square-locked profil
- Contains no silicone or cadmium
- Flame retardant PVC sheath
- Very flexible
- Pressure-proof

MATERIAL :

- Galvanized steel
- Polyvinylchloride PVC

APPLICATIONS :

Robust protective tube for electric lines

ACCESSORIES**AVAILABLE :**

Brass fittings

TEMPÉRATURE**D'UTILISATION :**

-25 °C / +100 °C

AVANTAGES**TECHNIQUES :**

- IP 67
- Ondulé hélicoïdal
- Profil à verrouillage carré
- Ne contient pas de silicone ni de cadmium
- Gaine en PVC ignifuge
- Très flexible
- Résistant à la pression

MATIÈRE :

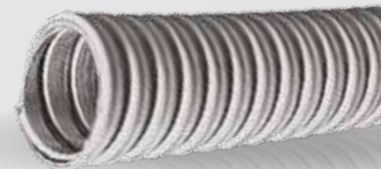
- Acier galvanisé
- Polychlorure de vinyle PVC

APPLICATIONS :

Gaine de protection robuste pour lignes électriques

ACCESSOIRES**DISPONIBLES :**

Raccords à visser



Conduit for adaptors PG / ISO	A Ø	I Ø	Bending radius	Part number closed	Packing m
06 - M10	10,5	7,0	25,0	M0106009	50
07 - M12	14,0	10,0	28,0	M0107006	50
09 - M16	15,0	11,0	30,0	M0109000	50
11 - M16	18,0	14,0	35,0	M0111003	50
13 - M20	20,0	16,0	40,0	M0113007	50
16 - M20	21,0	17,0	45,0	M0116008	50
21 - M25	28,0	23,5	50,0	M0121002	25
29 - M32	36,5	31,5	70,0	M0129008	25
36 - M40	46,0	40,0	95,0	M0136006	25
48 - M63	57,0	51,0	120,0	M0148009	25

Metal tubes PVC covered **MSB 7 APE**

Gaines métalloplastiques **MSB 7 APE**



SERVICE T° :
-20 °C / +80 °C

SPECIAL FEATURES :

- IP 67
- Water tight
- Simple fastening
- Helical - corrugated
- NFC 68/09 standard LCIE certified

MATERIAL :
• Zinc steel
• Grey PVC covered

APPLICATIONS :
• Tight protection barrier for conductors and insulated wire network

ACCESSORIES AVAILABLE :
Brass fittings

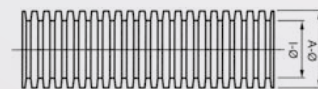
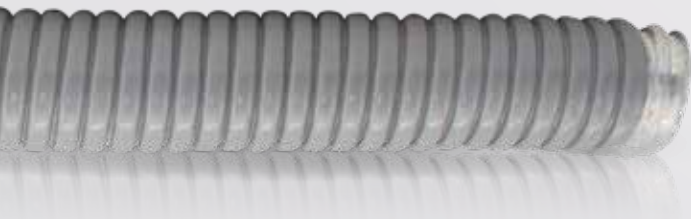
TEMPÉRATURE D'UTILISATION :
-20 °C / +80 °C

AVANTAGES TECHNIQUES :
• IP 67
• Etanchéité
• Simple festonnage
• Hélicoïdal - ondulé
• Norme NFC 68/09
Certifié LCIE

MATIÈRE :
• Acier zingué
• Revêtement PVC gris

APPLICATIONS :
• Barrière de protection étanche pour conducteurs et réseau de fils isolés

ACCESSOIRES DISPONIBLES :
Raccords à visser



Conduit for adaptors PG / ISO	A Ø	I Ø	Bending radius	Part number closed	Packing m
07 - M12	13,3	9,6	32,0	M0407007	50
09 - M16	15,4	11,4	40,0	M0409001	50
11 - M16	18,8	14,2	45,0	M0411004	50
13 - M20	20,6	16,0	50,0	M0413008	50
16 - M20	22,7	18,0	50,0	M0416009	50
21 - M25	28,5	23,0	60,0	M0421003	25
29 - M32	37,0	31,1	70,0	M0429009	25
36 - M40	47,3	40,3	95,0	M0436007	15
48 - M63	60,2	51,8	130,0	M0448000	15



Metal tubes PVC covered **HALO**
Gaines métaloplastiques **HALO**

SERVICE T° :
-25 °C / +150 °C

SPECIAL FEATURES :

- IP 67
- Good armor efficiency
- Very good behavior in fire
- Classification I3 F1 according to standard NF F 16-101

MATERIAL :

- Zinc steel
- Black plastic covered

APPLICATIONS :

- Robust protective tube for electric lines
- Railway

ACCESSORIES AVAILABLE :
Brass fittings

TEMPÉRATURE D'UTILISATION :
-25 °C / +150 °C

AVANTAGES TECHNIQUES :

- IP 67
- Bonne efficacité de blindage
- Très bon comportement au feu
- Classement I3 F1 selon norme NF F 16-101 enregistré sous le numéro DE2300800 d'eurailtest

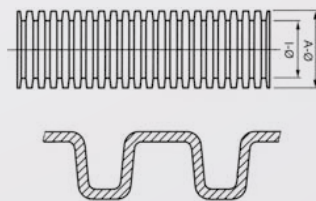
MATIÈRE :

- Acier zingué
- Revêtement plastique noir

APPLICATIONS :

- Gaine de protection robuste pour lignes électriques
- Application ferroviaire

ACCESSOIRES DISPONIBLES :
Raccords à visser



Conduit for adaptors PG / ISO	A Ø	l Ø	Bending radius	Part number closed	Packing m
07 - M12	12,6	9,6	35,0	M0407200	50
09 - M16	15,4	11,4	50,0	M0409200	50
11 - M16	18,8	14,2	60,0	M0411200	50
13 - M20	20,6	16,0	60,0	M0413200	50
16 - M20	22,7	18,0	70,0	M0416200	50
21 - M25	28,5	23,0	85,0	M0421200	25
29 - M32	37,0	31,1	110,0	M0429200	25
36 - M40	47,3	40,3	140,0	M0436200	15
48 - M63	60,2	51,8	180,0	M0448200	15

Expandable sleeving LANGOFLEX PET

Gaines tressées expansibles LANGOFLEX PET


SERVICE T° :

-40 °C / +150 °C

SPECIAL FEATURES :

- Mechanical & abrasion protection
- Expandable sleeving
- Braided
- Medium or high abrasion resistance
- Standard, dense or high density construction
- Resists the majority of chemicals and automotive fluids

OPTIONS :

- Langoflex PET-D : dense construction
- Langoflex PET-HD : high density construction

MATERIAL :

- PET .010" (0.25 mm) monofilament
- Colors available :
 - Orange (on request)
 - Black

APPLICATIONS :

- Automation & robotics
- Railway
- Renewables energies
- Construction
- Healing & sanitary
- Lighting
- Maritime
- Minery
- Machinery & installations
- Recreational vehicles
- Agriculture
- Energy
- Appliances

TEMPÉRATURE D'UTILISATION :

-40 °C / +150 °C

AVANTAGES TECHNIQUES :

- Protection mécanique et abrasion
- Manchon extensible
- Tressé
- Haute résistance à l'abrasion
- Conception standard, dense ou haute densité
- Résiste à la majorité des produits chimiques et fluides automobiles

OPTIONS :

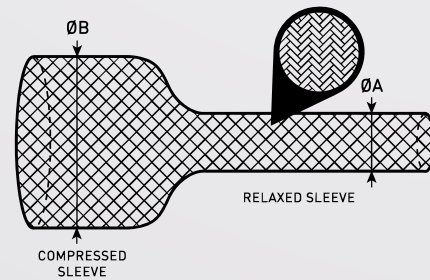
- Langoflex PET-D : conception dense
- Langoflex PET-HD : conception haute densité

MATIÈRE :

- PET .010" (0.25 mm) monofilament
- Couleurs disponibles :
 - Orange (sur demande)
 - Noir

APPLICATIONS :

- Automatisation et robotique
- Ferroviaire
- Énergies renouvelables
- Construction
- Soins et hygiène
- Eclairage
- Maritime
- Mine
- Machines et installations
- Véhicules de loisirs
- Agriculture
- Énergie
- Appareils électroménagers



A Ø	B Ø	Description	Part number meters box	Packing coils box	Part number dispenser box	Packing dispenser box
				Meters / box		Meters / box
6	9	Langoflex PET 6 mm	160900033	800	160900134	150
7	11	Langoflex PET 7 mm	160900034	900	160900135	150
10	16	Langoflex PET 10 mm	160900035	700	160900136	100
12	18	Langoflex PET 12 mm	160900036	500	160900137	100
14	21	Langoflex PET 14 mm	160900037	600	160900138	75
16	25	Langoflex PET 16 mm	160900038	600	160900139	75
18	35	Langoflex PET 18 mm	160900039	400	160900140	50
20	30	Langoflex PET 20 mm	160900040	400	160900141	50
25	38	Langoflex PET 25 mm	160900041	500	160900142	50
30	45	Langoflex PET 30 mm	160900042	400	160900143	25
40	55	Langoflex PET 40 mm	160900043	300	160900144	25
50	70	Langoflex PET 50 mm	160900044	150	160900145	25
60	80	Langoflex PET 60 mm	160900045	150	160900147	25



Expandable sleeving LANGOFLEX PA

Gaines tressées expansibles LANGOFLEX PA



SERVICE T° :
-40 °C / +125 °C

SPECIAL FEATURES :

- Mechanical & abrasion protection
- Expandable sleeving
- Braided
- High abrasion resistance
- Standard, dense or high density construction
- Resists the majority of chemicals and automotive fluids

OPTIONS :

- Langoflex PA-D : dense construction
- Langoflex PA-HD : high density construction

MATERIAL :

- PA .010" (0.25 mm) monofilament
- Colors available :
 - Orange (on request)
 - Black

APPLICATIONS :

- Automation & robotics
- Railway
- Renewables energies
- Construction
- Heating & sanitary
- Lighting
- Maritime
- Minery
- Machinery & installations
- Recreational vehicles
- Agriculture
- Energy
- Appliances

TEMPÉRATURE D'UTILISATION :
-40 °C / +125 °C

AVANTAGES TECHNIQUES :

- Protection mécanique et abrasion
- Manchon extensible
- Tressé
- Haute résistance à l'abrasion
- Conception standard, dense ou haute densité
- Résiste à la majorité des produits chimiques et fluides automobiles

OPTIONS :

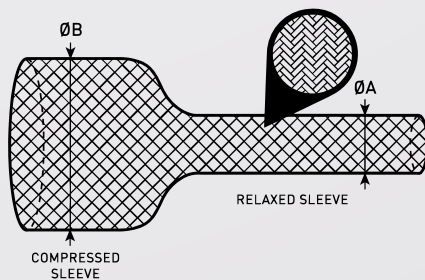
- Langoflex PA-D : conception dense
- Langoflex PA-HD : conception haute densité

MATIÈRE :

- PA .010" (0.25 mm) monofilament
- Couleurs disponibles :
 - Orange (sur demande)
 - Noir

APPLICATIONS :

- Automatisation et robotique
- Ferroviaire
- Énergies renouvelables
- Construction
- Soins et hygiène
- Eclairage
- Maritime
- Mine
- Machines et installations
- Véhicules de loisirs
- Agriculture
- Énergie
- Appareils électroménagers



A Ø	B Ø	Description	Part number meters box	Packing coils box	Part number dispenser box	Packing dispenser box
				Meters / box		Meters / box
4	6	Langoflex PA 4 mm	160900146	1 000	160900149	200
6	9	Langoflex PA 6 mm	160900086	1 000	160900150	200
7	11	Langoflex PA 7 mm	160900087	1 000	160900151	150
10	16	Langoflex PA 10 mm	160900088	800	160900152	100
12	18	Langoflex PA 12 mm	160900089	600	160900153	100
14	21	Langoflex PA 14 mm	160900090	600	160900154	75
16	25	Langoflex PA 16 mm	160900091	600	160900155	75
18	35	Langoflex PA 18 mm	160900092	550	160900156	50
25	38	Langoflex PA 25 mm	160900093	500	160900157	50
30	45	Langoflex PA 30 mm	160900094	400	160900158	25
40	55	Langoflex PA 40 mm	160900095	250	160900159	25
50	70	Langoflex PA 50 mm	160900096	250	160900160	25
60	80	Langoflex PA 60 mm	160900097	250	160900161	25

Expandable sleeving LANGOFLEX EMI-HV

Gaines tressées expansibles LANGOFLEX EMI-HV



SERVICE T° :
-40 °C / +150 °C

SPECIAL FEATURES :

- Electromagnetic shielding
- Flammability (FMVSS302)
- Self-extinguishing

MATERIAL :

- PET multifilament & tinned copper
- Braided sleeve
- Color available :
 - Orange

APPLICATIONS :

- Automation & robotics
- Railway
- Renewables energies
- Construction
- Heating & sanitary
- Lighting
- Maritime
- Minery
- Machinery & installations
- Recreational vehicles
- Agriculture
- Energy
- Appliances

TEMPÉRATURE D'UTILISATION :
-40 °C / +150 °C

AVANTAGES TECHNIQUES :

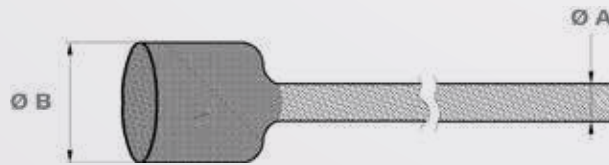
- Blindage électromagnétique
- Inflammabilité (FMVSS302)
- Auto-extinguible

MATIÈRE :

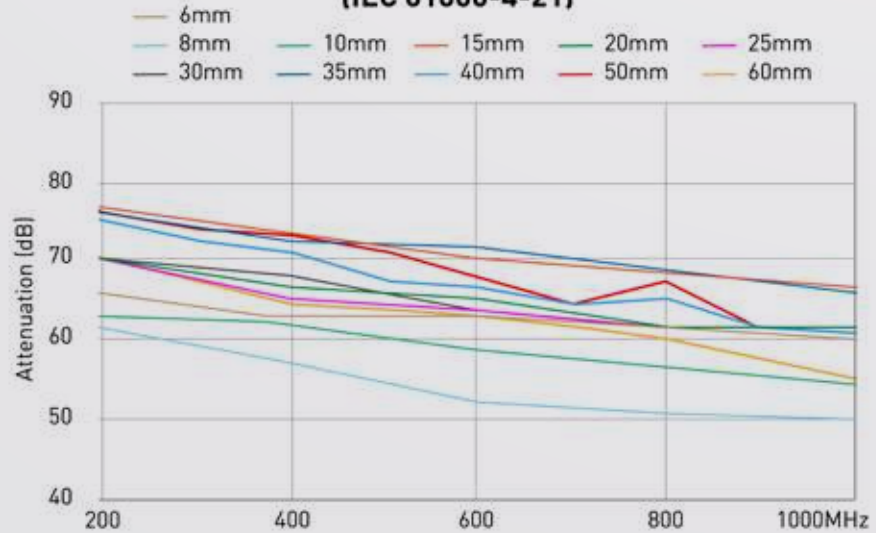
- Multifilament PET & cuivre étamé
- Gaine tressée
- Couleur disponible :
 - Orange

APPLICATIONS :

- Automatisation et robotique
- Ferroviaire
- Énergies renouvelables
- Construction
- Soins et hygiène
- Eclairage
- Maritime
- Mine
- Machines et installations
- Véhicules de loisirs
- Agriculture
- Énergie
- Appareils électroménagers



SHIELDING EFFECTIVENESS / EFFICACITÉ DU BLINDAGE (IEC 61000-4-21)



Nominal Size	Max application Diameter	Description	Shielding effectiveness load 50 Ω (dB)*			Part number	Packing
			300 MHz	600 MHz	1 GHz		Meters / box
8	15	EMI-HV 08	57	52	50	160900125	100
10	16	EMI-HV 10	66	57	52	160900126	50
15	22	EMI-HV 15	61	61	60	160900128	50
20	36	EMI-HV 20	67	65	61	160900129	50
25	40	EMI-HV 25	70	64	62	160900127	50
30	45	EMI-HV 30	68	64	61	160900130	50
35	54	EMI-HV 35	76	72	66	160900148	1
40	54	EMI-HV 40	72	67	61	160900131	50
50	70	EMI-HV 50	74	68	61	160900132	50
60	80	EMI-HV 60	67	63	55	160900133	25

*According to IEC61000-4-21 reverberation chamber test methods / Conformément aux méthodes d'essai en chambre réverbérante de la norme IEC61000-4-21



Expandable sleeving **NU-GUARD SC2-P** Gaines tressées expansibles **NU-GUARD SC2-P**



SERVICE T° :
-40 °C / +150 °C

SPECIAL FEATURES :

- Mechanical & abrasion protection
- Noise reduction >10 dB
- Self-closing sleeving
- Knitted
- Medium abrasion resistance
- Resists the majority of chemicals and automotive fluids

MATERIAL :

- PET monofilament
- Halogen free
- Texturized multifilament
- Colors available :
 - Black with purple strip
 - Orange with purple stripe (on request)

APPLICATIONS :

- Automation & robotics
- Railway
- Renewables energies
- Construction
- Heating & sanitary
- Lighting
- Maritime
- Minery
- Machinery & installations
- Recreational vehicles
- Agriculture
- Energy
- Appliances

TEMPÉRATURE D'UTILISATION :
-40 °C / +150 °C

AVANTAGES TECHNIQUES :

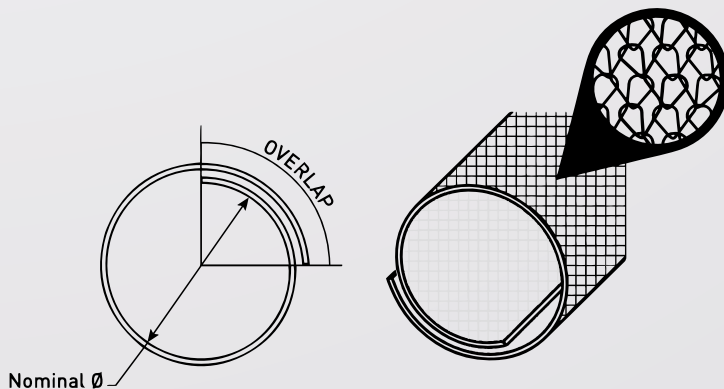
- Protection mécanique et abrasion
- Réduction de bruit >10 dB
- Auto-refermable
- Tricoté
- Moyenne résistance à l'abrasion
- Résiste à la majorité des produits chimiques et fluides automobiles

MATIÈRE :

- PET monofilament
- 0 halogène
- Multifilament texturisé
- Couleurs disponibles :
 - Noir avec filet pourpre
 - Orange avec filet pourpre (sur demande)

APPLICATIONS :

- Automatisation et robotique
- Ferroviaire
- Énergies renouvelables
- Construction
- Soins et hygiène
- Eclairage
- Maritime
- Mine
- Machines et installations
- Véhicules de loisirs
- Agriculture
- Énergie
- Appareils électroménagers



Nominal Size	Fonctional Ø	Description	Part number	Packing
				coils / box
5	1 - 5	Nu-Guard SC2-P 5 mm	160900017	350
8	6 - 8	Nu-Guard SC2-P 8 mm	160900018	200
10	9 - 10	Nu-Guard SC2-P 10 mm	160900019	100
13	11 - 13	Nu-Guard SC2-P 13 mm	160900020	100
16	14 - 16	Nu-Guard SC2-P 16 mm	160900021	80
19	17 - 19	Nu-Guard SC2-P 19 mm	160900022	50
25	20 - 25	Nu-Guard SC2-P 25 mm	160900023	25
29	26 - 29	Nu-Guard SC2-P 29 mm	160900025	25
32	30 - 32	Nu-Guard SC2-P 32 mm	160900027	20
38	33 - 38	Nu-Guard SC2-P 38 mm	160900029	20
42	39 - 42	Nu-Guard SC2-P 42 mm	160900031	20

Shrinkable sleeving **NU-SHRINK**

Gaines rétractables **NU-SHRINK**

PLASTIC

 HALOGEN
FREE


SERVICE T° :
-40 °C / +125 °C

SPECIAL FEATURES :

- Anti-fraying finish
- Heat-shrinkable protection
- Cold cutting

MATERIAL :

- Woven PE modified monofilament & PET monofilament
- Color available :
 - Black

APPLICATIONS :

- Agricultural equipment
- Construction engines
- Recreational vehicles

TEMPÉRATURE D'UTILISATION :
-40 °C / +125 °C

AVANTAGES TECHNIQUES :

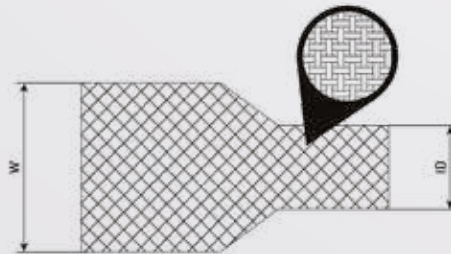
- Finition anti-effilochage
- Protection thermorétractable
- Coupe à chaud

MATIÈRE :

- Monofilament PE modifié tissé & monofilament PET
- Couleur disponible :
 - Noir

APPLICATIONS :

- Matériel agricole
- Moteurs pour chantiers
- Vehicules de loisirs



Recommended application range (ID)		Size before shrinkage (W)	Description	Part number dispenser box	Packing dispenser box
Min	Max				Meters / box*
6	8	12	NU-Shrink 12 - 06	160900185	150
10	13	20	NU-Shrink 20 - 10	160900186	90
12	16	25	NU-Shrink 25 - 12	160900187	80
15	19	30	NU-Shrink 30 - 15	160900188	80
17	22	34	NU-Shrink 34 - 17	160900189	70
20	26	40	NU-Shrink 40 - 20	160900190	70
25	32	50	NU-Shrink 50 - 25	160900191	70
30	39	60	NU-Shrink 60 - 30	160900192	60
35	45	70	NU-Shrink 70 - 35	160900193	60
40	52	80	NU-Shrink 80 - 40	160900194	60
45	58	90	NU-Shrink 90 - 45	160900195	60
50	65	100	NU-Shrink 100 - 50	160900196	60
55	71	110	NU-Shrink 110 - 55	160900197	60

*Cut lengths upon request / Longueurs de coupe sur demande

Reflective Sleeving **NU-KOOL T-G/E** Gaines réfléchissantes **NU-KOOL T-G/E**



SERVICE T° :
-40 °C / +200 °C

SPECIAL FEATURES :

- Radiant Heat Protection
- Thermal insulation
- Extremely flexible
- Flammability (FMVSS302)
- Self-extinguishing
- Resistant to most automotive chemicals and fluids

MATERIAL :

- Fiberglass
- Aluminized foil
- Color available :
● Silver

APPLICATIONS :

- Agricultural equipment
- Construction engines
- Recreational vehicles

TEMPÉRATURE D'UTILISATION :
-40 °C / +200 °C

AVANTAGES TECHNIQUES :

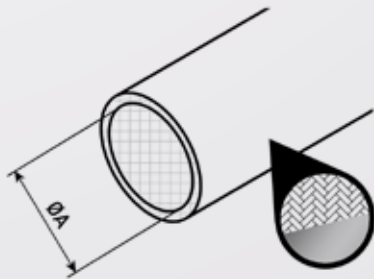
- Protection contre les rayonnements thermiques
- Excellente efficacité thermique
- Extrêmement flexible
- Flammabilité (FMVSS302)
- Auto-extinguible
- Résiste à la plupart des produits chimiques et fluides automobile

MATIÈRE :

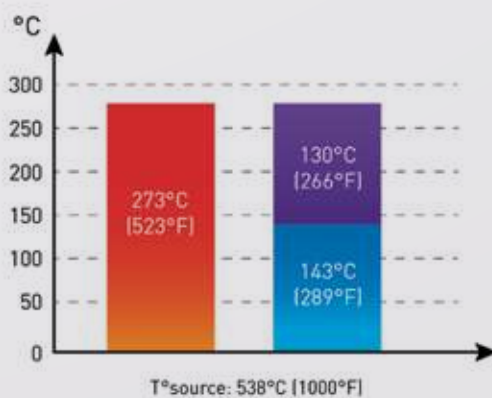
- Fibre de verre laminée
- Feuille aluminisée
- Couleur disponible :
● Argent

APPLICATIONS :

- Équipement agricole
- Engins de chantiers
- Véhicules récréatifs



THERMAL EFFECTIVENESS / EFFICACITÉ THERMIQUE



Ø A	Description	Part number	Length (m)	Packing
				Meters / box*
8	NU-KOOL T-G/E 08	160900198	60	480
10	NU-KOOL T-G/E 10	160900199	50	400
13	NU-KOOL T-G/E 13	160900200	40	320
16	NU-KOOL T-G/E 16	160900201	40	240
19	NU-KOOL T-G/E 19	160900202	40	240
22	NU-KOOL T-G/E 22	160900203	40	200
25	NU-KOOL T-G/E 25	160900204	40	200
32	NU-KOOL T-G/E 32	160900205	150	150
38	NU-KOOL T-G/E 38	160900206	120	120



ACCESSORIES
ACCESSOIRES

PLASTIC

BRASS

HALOGEN FREE



COMBI FITTINGS - *RACCORDS COMBI*
p. 182



FITTINGS FOR CORRUGATED TUBE GIGANT
RACCORDS SEM FAST DROITS / COUDÉS 90°
P. 183



FITTINGS FOR CORRUGATED TUBE GIGANT
RACCORDS POUR GAINÉ GIGANT
P. 184



CLAMPS FOR PLASTIC CORRUGATED TUBE - *ÉTRIERS*
P. 185



RUBBER END SLEEVE - *EMBOUT SOUPLE*
P. 185



T-MANIFOLDS - *DÉRIVATIONS EN "T"*
P. 186



CLAMPING CLIPS & CLAMPING CLIPS SUPPORT
CLIPS DE VERROUILLAGE & SUPPORTS DE FIXATION CLIPSABLE
P. 187



PASSING TOOLS
OUTILS DE PASSAGE DES FILS DANS LES GAINES
P. 188



CUTTING TOOLS / *PLIERS* - *OUTILS DE COUPE / PINCES*
P. 188



BRASS FITTINGS - *RACCORDS À VISSER*
p. 189 - 190



CONTAINER FOR POLYFLEX CORRUGATED TUBES
CONTAINER POUR GAINÉ ANNELÉE POLYFLEX
P. 191

COMBI fittings

Raccords COMBI



SERVICE T° :
-40 °C / +100 °C

SPECIAL FEATURES :

- Not easily inflammable
- Easy mounting
- IP 65 without sealing
- IP 67 with sealing

MATERIAL :
• Polyamide 6
• UL 94 V2

APPLICATIONS :

- Mechanical engineering and facility constructions
- Robotics
- Automotive
- Marine industry
- Railway

FOR TUBES :

Plastic profile normal - UFW

TEMPÉRATURE D'UTILISATION :
-40 °C / +100 °C

AVANTAGES TECHNIQUES :

- Difficilement inflammable
- Montage facile
- IP 65 sans joint
- IP 67 avec joint

MATIÈRE :
• Polyamide 6
• UL 94 V2

APPLICATIONS :

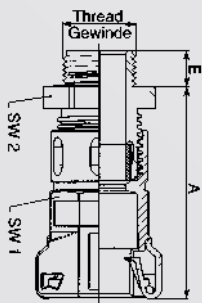
- Ingénierie mécanique et construction d'installations
- Robotique
- Automobile
- Industrie maritime
- Ferroviaire

POUR GAINES :

Plastique profil normal - UFW



	Thread	NW	Clamping capacity	SW1	SW2	E	A	Part number	Packing
Metric	16	10	2,5 - 8,0	17,0	19,0	10,0	47,0	Y3805621	25
	16	12 + 13	3,5 - 10,0	20,0	22,0	10,0	53,0	Y3805622	25
	20	12 + 13	5,0 - 12,0	20,0	24,0	10,0	53,0	Y3805623	25
	20	17	5,0 - 12,0	27,0	24,0	10,0	58,5	Y3805624	25
	20	17	7,0 - 14,0	27,0	27,0	10,0	58,5	Y3805625	25
	25	17	7,0 - 14,0	27,0	27,0	10,0	58,5	Y3805626	25
	25	22	9,0 - 18,0	32,0	33,0	10,0	68,5	Y3805627	25
	25	23	9,0 - 18,0	34,0	33,0	10,0	68,5	Y3805628	25
	32	29	14,0 - 25,0	41,0	42,0	10,0	75,0	Y3805629	10





SEM FAST straight / 90° elbow fittings

Raccords **SEM FAST** droits / coudés 90°

SERVICE T° :
-40 °C / +120 °C

MATERIAL :
Polyamide 6

SPECIAL FEATURES :
• Easy and fast mounting
• IP 65 / IP 68 with flat seal

FOR TUBES :
Plastic profile normal

**TEMPÉRATURE
D'UTILISATION :**
-40 °C / +120 °C

MATIÈRE :
Polyamide 6

POUR GAINES :
Plastique profil normal

**AVANTAGES
TECHNIQUES :**
• Montage facile et rapide
• IP 65 / IP 68 avec joint plat



SEM FAST STRAIGHT / SEM FAST DROITS

	Thread	NW	SW	Part number	Packing
Metric	12	7,5	14,0	Y3805047	50
	12	8,5	16,0	Y3805011	50
	12	10	17,0	Y3805000	50
	16	10	17,0	Y3805001	50
	16	12 - 13	20,0	Y3805007	50
	20	12 - 13	20,0	Y3805008	50
	20	17	27,0	Y3805002	50
	25	17	27,0	Y3805003	50
	25	22	32,0	Y3805022	25
	25	23	34,0	Y3805013	25
	32	29	41,0	Y3805015	20
	40	37	50,0	Y3805017	10
	50	50	64,0	Y3805019	5
	63	50	64,0	Y3805020	5
PG	07	7,5	14,0	Y3805028	50
	07	8,5	16,0	Y3805012	50
	07	10	17,0	Y3805024	50
	09	10	17,0	Y3805004	50
	09	12 - 13	20,0	Y3805037	50
	11	10	17,0	Y3805050	50
	11	12 - 13	20,0	Y3805009	50
	13	12 - 13	20,0	Y3805010	50
	13	17	17,0	Y3805005	50
	16	17	27,0	Y3805006	50
	21	22	32,0	Y3805023	25
	21	23	34,0	Y3805014	25
	29	29	41,0	Y3805016	20
	36	37	50,0	Y3805018	10
48	50	64,0	Y3805021	5	



SEM FAST 90° ELBOW / SEM FAST COUDÉ 90°

	Thread	NW	Part number	Packing
Metric	16	10	Y3805200	50
	16	12 - 13	Y3805205	50
	20	12 - 13	Y3805206	50
	20	17	Y3805211	25
	25	17	Y3805212	25
	25	23	Y3805217	20
	32	23	Y3805218	20
	32	29	Y3805223	10
	40	29	Y3805224	10
	40	37	Y3805229	10
	50	37	Y3805230	10
	50	50	Y3805235	5
	63	50	Y3805236	5
	PG	09	10	Y3805201
11		12 - 13	Y3805207	50
13		17	Y3805214	25
16		17	Y3805213	25
21		23	Y3805219	20
29		29	Y3805225	10
36	37	Y3805231	10	
48	50	Y3805237	5	



Fittings for corrugated tube GIGANT

Raccords pour gaine GIGANT



SERVICE T° :
-30 °C / +120 °C

SPECIAL FEATURES :

- IP 54
- Fixings : flange with sealing slot and 4 fixing holes Ø 6,5 mm
- 2 halves-shelves for take up the corrugated tube
- 1 fixing ring
- With sealing on housing side (o-ring)
- On request

MATERIAL :

- Polyamide 6
- Colors available :
 - Black
 - Grey

APPLICATIONS :

- Machines and devices

FOR TUBES :

Gigant

TEMPÉRATURE D'UTILISATION :
-30 °C / +120 °C

AVANTAGES TECHNIQUES :

- IP 54
- Fixations : bride avec fente d'étanchéité et 4 trous de fixation Ø 6,5 mm
- 2 demi-tablettes pour recevoir le tube ondulé
- 1 anneau de fixation
- Avec étanchéité côté boîtier (joint torique)
- Sur demande

MATIÈRE :

- Polyamide 6
- Couleurs disponibles :
 - Noir
 - Gris

APPLICATIONS :

- Machines et équipements

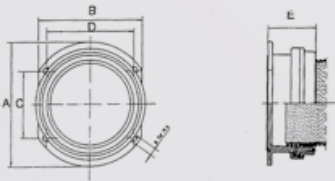
POUR GAINES :

Gigant



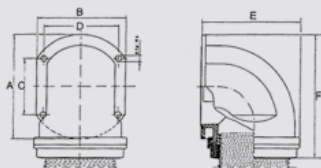
FIXING STRAIGHT / RACCORDS DROITS

NW	A	B	C	D	E	Part number		Packing
						Black	Grey	
70	112,0	95,0	60,0	80,0	44,0	Y3206005	Y3206000	1
95	145,0	126,0	74,0	108,0	50,0	Y3206007	Y3206002	1



FIXING 90° / RACCORDS COUDÉS 90°

NW	A	B	C	D	E	F	Part number		Packing
							Black	Grey	
70	112,0	95,0	60,0	80,0	107,0	134,0	Y3206004	Y3206001	1
95	145,0	126,0	74,0	108,0	143,0	173,0	Y3206006	Y3206003	1





CLAMPS FOR PLASTIC CORRUGATED TUBES ÉTRIERS

SERVICE T° :
-40 °C / +120 °C

FOR TUBES :
Corrugated plastic tubes

**TEMPÉRATURE
D'UTILISATION :**
-40 °C / +120 °C

POUR GAINES :
Plastique annelées



MATERIAL :

- Polyamide 6 V2
- Color available :
● Black

MATIÈRE :

- Polyamide 6 V2
- Couleur disponible :
● Noir

CORRUGATED TUBE HOLDER / ÉTRIERS

NW	L	H	B	Part number	Packing
7,5	20,0	18	20,0	N1213075	100
8,5 - 10	20,0	23	20,0	N1213100	100
12 - 13	20,0	26	22,0	N1213120	50
14 - 16	20,0	33	28,0	N1213140	50
17	20,0	33	28,0	N1213170	50
22	20,0	40	35,0	N1213220	50
23	20,0	40	35,0	N1213230	50
29	20,0	45	43,0	N1213290	30
37	20,0	53	54,0	N1213360	20
50	20,0	66	68,0	N1213480	20



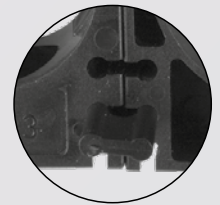
CAP FOR CORRUGATED TUBE HOLDER / COUVERCLE POUR ÉTRIERS

NW	Part Number	Packing
7,5 - 10	N1213092	100
12 - 13	N1213122	50
14 - 16 - 17	N1213172	50
22 - 23	N1213222	50
29	N1213292	30
37	N1213362	20
50	N1213482	20



CONNECTING / CONNECTEURS

NW	Part Number	Packing
7,5 - 50	Y8221400	100



RUBBER END SLEEVE with traction relief EMBOU SOUPLE avec ancrage

SERVICE T° :
-25 °C / +80 °C

MATERIAL :
• TPE
• Color available :
● Black

**TEMPÉRATURE
D'UTILISATION :**
-30 °C / +120 °C

MATIÈRE :
• TPE
• Couleur disponible :
● Noir



SPECIAL FEATURES :

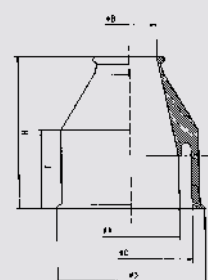
- IP 54
- With traction relief

FOR TUBES :
Plastic profile normal

**AVANTAGES
TECHNIQUES :**
• IP 54
• Avec ancrage

POUR GAINES :
Plastique profil normal

	Thread	NW	Clamping range		Ø A	Ø D	H	J	K	Part number	Packing
			Ø B	Ø C							
GZ	9	14,0	4,0 - 9,0	17,0 - 19,0	10,5	22,4	33,0	19,0	11,5	Y8500090	3000
	11	17,0	5,0 - 12,0	20,0 - 23,0	16,5	25,0	33,5	18,5	11,5	Y8500113	2400
	13,5	19,0 / 22,0	6,0 - 14,0	22,0 - 25,0	16,0	27,0	32,3	16,0	11,6	Y8500137	2000
	16	22,0	7,0 - 17,0	24,0 - 37,0	18,0	29,0	47,0	25,0	16,7	Y8500168	1200
	21	26,0	9,0 - 20,0	30,0 - 33,0	23,0	35,0	47,5	26,0	15,5	Y8500212	800
	29	37,0	16,0 - 30,0	39,0 - 43,0	31,0	45,0	47,0	25,0	17,0	Y8500298	900
	36	50,0	23,0 - 40,0	49,0 - 57,0	42,0	55,0	47,0	25,0	17,0	Y8500386	500
	42	-	30,0 - 45,0	55,0 - 61,0	48,0	62,2	47,0	25,0	17,0	Y8500427	500
	48	-	33,0 - 50,0	61,0 - 66,0	54,0	67,0	47,0	25,0	17,0	Y8500489	100



T-MANIFOLDS DÉRIVATIONS EN "T"



SERVICE T° :
-40 °C / +135 °C
Peak T° : +150 °C

SPECIAL FEATURES :
Outside gripping

MATERIAL :
• Polyamide 66
• Color available :
● Black

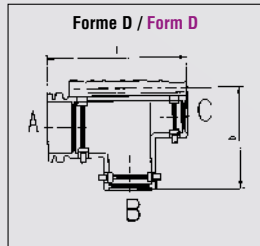
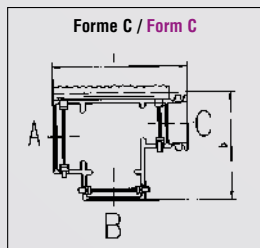
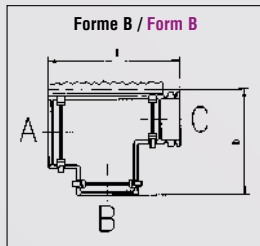
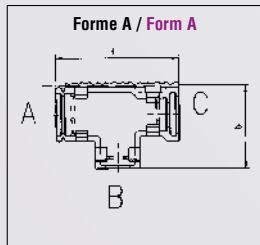
FOR TUBES :
Plastic profile normal

**TEMPÉRATURE
D'UTILISATION :**
-40 °C / +135 °C
Au max : +150 °C

**AVANTAGES
TECHNIQUES :**
Clipsage extérieur

MATIÈRE :
• Polyamide 66
• Couleur disponible :
● Noir

POUR GAINES :
Plastique profil
normal



NW			Form	b	l	Part number	Packing
Ø A	Ø B	Ø C					
7,5	4,5	4,5	C	24,7	37,7	Y9806125	1000
7,5	7,5	7,5	A	24,7	33,4	Y9806082	100
8,5	8,5	8,5	B	29,0	43,4	Y9806133	500
8,5	8,5	10,0	A	27,2	37,6	Y9806088	100
10,0	4,5	10,0	B	28,7	36,6	Y9806105	500
10,0	7,5	7,5	D	28,7	39,7	Y9806130	100
10,0	7,5	10,0	B	28,7	39,4	Y9806111	500
10,0	8,5	10,0	A	26,9	37,5	Y9806086	100
10,0	10,0	7,5	A	26,8	38,5	Y9806097	500
10,0	10,0	10,0	A	26,7	39,2	Y9806089	500
13,0	4,5	10,0	C	30,6	39,5	Y9806127	500
13,0	7,5	13,0	A	30,9	35,8	Y9806092	500
13,0	8,5	10,0	A	29,7	37,5	Y9806090	100
13,0	8,5	13,0	C	31,6	42,4	Y9806118	100
13,0	10,0	10,0	D	31,9	43,6	Y9806131	100
13,0	10,0	13,0	B	31,6	43,6	Y9806101	500
13,0	13,0	7,5	A	30,3	41,5	Y9806093	500
13,0	13,0	10,0	B	31,6	45,3	Y9806104	100
13,0	13,0	13,0	C	31,9	46,6	Y9806115	100
17,0	7,5	13,0	B	36,9	41,0	Y9806100	500
17,0	7,5	17,0	A	34,6	37,5	Y9806095	500
17,0	8,5	17,0	C	36,9	46,0	Y9806120	50
17,0	10,0	13,0	B	36,9	43,6	Y9806107	50
17,0	10,0	17,0	A	35,8	40,5	Y9806094	500
17,0	13,0	13,0	A	34,6	43,2	Y9806096	500
17,0	13,0	17,0	B	36,3	50,1	Y9806141	500
17,0	17,0	7,5	A	39,5	48,9	Y9806099	500
17,0	22,0	17,0	B	39,3	59,9	Y9806135	250
22,0	4,5	22,0	B	37,7	41,4	Y9806106	500
22,0	7,5	22,0	B	41,4	39,5	Y9806113	500
22,0	10,0	22,0	C	41,5	47,3	Y9806121	500
22,0	13,0	17,0	B	41,4	46,7	Y9806114	250
22,0	13,0	22,0	B	41,4	46,4	Y9806108	500
22,0	17,0	13,0	B	41,9	51,3	Y9806103	500
22,0	22,0	10,0	A	43,7	53,7	Y9806098	250
22,0	22,0	13,0	B	43,8	58,5	Y9806151	500
22,0	22,0	17,0	C	43,8	60,6	Y9806126	250
22,0	22,0	22,0	B	42,4	56,2	Y9806102	500
22,0	23,0	10,0	C	42,2	60,6	Y9806116	50
22,0	23,0	13,0	C	42,2	61,3	Y9806117	50
23,0	22,0	22,0	C	46,6	58,4	Y9806122	500
26,0	10,0	26,0	B	47,6	45,1	Y9806129	500
26,0	17,0	10,0	C	49,0	51,8	Y9806123	250
26,0	17,0	13,0	C	49,0	52,2	Y9806124	500
26,0	17,0	17,0	B	49,0	52,5	Y9806109	250
26,0	17,0	22,0	C	46,0	54,0	Y9806119	500
26,0	22,0	22,0	B	47,3	55,2	Y9806112	500
26,0	22,0	23,0	C	49,7	57,6	Y9806128	500
26,0	26,0	13,0	B	53,0	72,9	Y9806134	500
26,0	26,0	22,0	B	47,4	61,2	Y9806110	250



PLASTIC

CLAMPING CLIPS & CLAMPING CLIPS SUPPORT

CLIPS DE VERROUILLAGE & SUPPORTS DE FIXATION CLIPSABLE

SERVICE T° :

-40 °C / +135 °C
Peak T° : +150 °C

SPECIAL FEATURES :

- For flexible installation
- Optimum connection for corrugated tubes

MATERIAL :

- Polyamide 66
- Color available :
● Black

FOR TUBES :

Plastic profile normal

TEMPÉRATURE**D'UTILISATION :**

-40 °C / +135 °C
Au max : +150 °C

AVANTAGES**TECHNIQUES :**

- Pour montage flexible
- Raccordement optimum pour les gaines annelées

MATIÈRE :

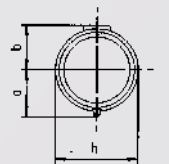
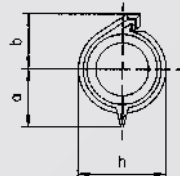
- Polyamide 66
- Couleur disponible :
● Noir

POUR GAINES :

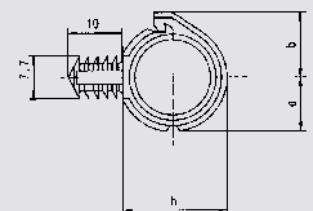
Plastique profil normal

**CLAMPING CLIPS / CLIPS DE VERROUILLAGE**

NW	Form	b	l	Part number	Packing
4,5	A	13,0	9,4	Y9805940	5000
7,5	A	15,8	12,2	Y9805941	5000
8,5	B	18,3	15,6	Y9805939	5000
10,0	A	18,9	15,4	Y9805942	5000
13,0	A	21,6	18,3	Y9805943	2500
14,0	A	24,6	21,3	Y9805949	5000
17,0	A	27,1	23,6	Y9805944	5000
22,0	A	31,6	28,3	Y9805945	2000
26,0	A	37,7	34,4	Y9805946	1000

**Forme A / Form A****Forme B / Form B****CLAMPING CLIPS SUPPORTS / SUPPORTS DE FIXATION CLIPSABLES**

NW	h	b	l	Part number	Packing
4,5	10,2	5,5	7,2	Y9805917	1000
7,5	13,2	7,0	8,7	Y9805911	1000
8,5	14,7	7,8	9,5	Y9805912	1000
10,0	15,8	8,3	10,0	Y9805913	1000
13,0	19,0	10,0	11,7	Y9805914	1000
17,0	24,0	12,0	14,0	Y9805925	1000
22,0	28,4	14,6	16,2	Y9805916	1000





PASSING TOOLS OUTILS DE PASSAGE DES FILS DANS LES GAINES


MATERIAL :

- Polyamide 66
- Color available :
 - Black

APPLICATIONS :

- For inserting wires into slit corrugated tubes

FOR TUBES :

Plastic profile normal

MATIÈRE :

- Polyamide 66
- Couleur disponible :
 - Noir

APPLICATIONS :

- Pour l'insertion de fils dans les gaines fendues

POUR GAINES :

Plastique profil normal



NW	Part number	Packing
7,5 - 12,0	Y9001543*	1
From 12	Y9001550*	1

CUTTING TOOLS / PLIERS for tubes OUTILS DE COUPE / PINCES pour gaines



To cut convoluted tubing on top of the rib. This type of cutting helps to prevent internal abrasion of the wires.

Pour couper le tube annelé sur le dessus de la nervure. Ce type de coupe permet d'éviter l'abrasion interne des fils.



Designation	For Ø POLYFLEX NP	For Ø POLYFLEX UFW	Part number	Replac. blades / Lame de rechange
Convoluted tubing pliers (+ 3 blades) Pinces à gaines annelées (+ 3 lames)	to 17,0	-	Y9001450	Y9001451
Universal cutting pliers* Pince coupante universelle*	-	4,5 - 22,0	Y9000151	Y9000155
	-	23,0 - 37,0	Y9000152	Y9000156
	4,5 - 13,0	-	Y9000153	Y9000155
	14,0 - 37,0	-	Y9000154	Y9000156

* for non-slit convoluted tubing made of PP or PA. Softer corrugated tubes can be cut under conditions.

* pour les tubes ondulés non fendus en PP ou PA. Les tubes ondulés plus souples peuvent être coupés sous certaines conditions.

BRASS FITTINGS RACCORDS À VISSER



SERVICE T° :
-40 °C / +80 °C

MATERIAL :
Nickel-plated brass

**TEMPÉRATURE
D'UTILISATION :**
-40 °C / +80 °C

MATIÈRE :
Laiton nickelé

SPECIAL FEATURES :

- IP 54
- Connector enclosing a insulated protective terminal socket to be screwed on the conduit

FOR CONDUITS :

- MS
- MSB
- HALO

**AVANTAGES
TECHNIQUES :**

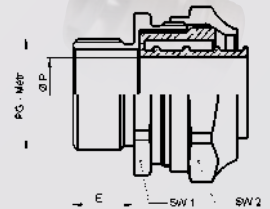
- IP 54
- Raccord verrouillant un embout protecteur isolant à visser sur la gaine

POUR GAINES :

- MS
- MSB
- HALO

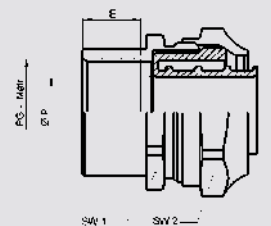
MALE THREAD CONNECTOR / RACCORD À VIS FILETAGE MÂLE

	Thread	SW1	SW2	E	B P	Part number	Packing	Fittings for conduits		
Metric	12	17,0	19,0	5,0	7,5	J0812500	50	M0407007	-	M0407200
	16	20,0	22,0	5,0	9,0	J0816540	50	M0409001	M0009003	M0409200
	16	24,0	26,0	5,0	12,0	J0816500	50	M0411004	M0011006	M0411200
	20	26,0	28,0	6,0	14,0	J0820540	50	M0413008	M0013000	M0413200
	20	28,0	30,0	6,0	16,0	J0820500	50	M0416009	M0016001	M0416200
	25	36,0	38,0	7,0	20,0	J0825500	20	M0421003	M0021005	M0421200
	32	46,0	48,0	8,0	27,0	J0832500	20	M0429009	M0029001	M0429200
	40	58,0	60,0	8,0	35,0	J0840500	20	M0436007	M0036009	M0436200
	63	70,0	75,0	10,0	45,5	J0863500	5	M0448000	M0048002	M0448200
PG	07	17,0	19,0	9,0	7,5	J0707503	50	M0407007	-	M0407200
	09	20,0	22,0	9,0	9,0	J0709507	50	M0409001	M0009003	M0409200
	11	24,0	26,0	10,0	12,0	J0711500	50	M0411004	M0011006	M0411200
	13	26,0	28,0	10,0	14,0	J0713504	50	M0413008	M0013000	M0413200
	16	28,0	30,0	10,0	16,0	J0716505	50	M0416009	M0016001	M0416200
	21	36,0	38,0	11,0	20,0	J0721509	50	M0421003	M0021005	M0421200
	29	46,0	48,0	11,5	27,0	J0729505	25	M0429009	M0029001	M0429200
	36	57,0	60,0	11,5	35,0	J0736503	10	M0436007	M0036009	M0436200
	48NFC	70,0	75,0	16,0	45,5	J0748506	5	M0448000	M0048002	M0448200
48DIN	70,0	75,0	16,0	45,5	J0749506	5	M0448000	M0048002	M0448200	



FEMALE THREAD CONNECTOR / RACCORD À VIS FEMELLE

	Thread	SW1	SW2	E	B P	Part number	Packing	Fittings for conduits	
PG	07	17,0	19,0	9,5	7,5	J0707530	50	M0407007	-
	09	20,0	22,0	10,0	9,0	J0709530	50	M0409001	M0009003
	11	24,0	26,0	10,5	12,0	J0711530	50	M0411004	M0011006
	13	26,0	28,0	10,5	14,0	J0713530	50	M0413008	M0013000
	16	28,0	30,0	10,5	16,0	J0716530	50	M0416009	M0016001
	21	36,0	38,0	11,5	20,0	J0721530	50	M0421003	M0021005
	29	46,0	48,0	12,0	27,0	J0729530	25	M0429009	M0029001
	36	57,0	60,0	12,0	35,0	J0736530	10	M0436007	M0036009
	48NFC	70,0	75,0	16,5	45,5	J0748530	5	M0448000	M0048002
48DIN	70,0	75,0	16,5	45,5	J0749530	5	M0448000	M0048002	



BRASS FITTINGS MS-PVC RACCORDS À VISSER MS-PVC


SPECIAL FEATURES :

- IP 54
- For metal tube with PVC sheath (MS-PVC)
- Standard sealing

MATERIAL :

Nickel-plated brass

FOR CONDUITS :

- MS
- MS-PVC

AVANTAGES
TECHNIQUES :

- IP 54
- Pour tube métallique avec gaine en PVC (MS-PVC)
- Garniture standard

MATIÈRE :

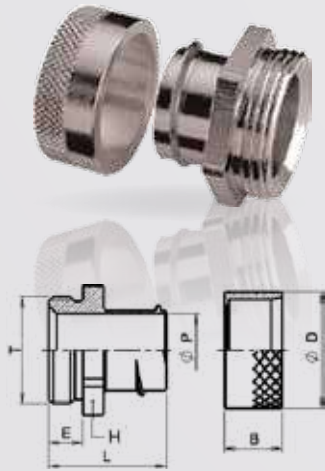
Laiton nickelé

POUR GAINES :

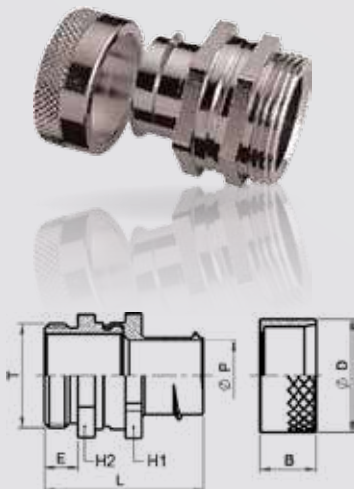
- MS
- MS-PVC

TYPE 30

	Thread T	Type	Part number	H	E	L	B	Ø D	Ø P
Metric	16	30 10 14 / M 16	J8516000	17,0	6,0	19,0	9,0	16,0	8,5
	16	30 13 17 / M 16	J8517000	20,0	6,0	20,5	10,0	20,0	11,6
	20	30 15 19 / M 20	J8520000	22,0	6,0	20,5	10,0	22,0	13,8
	20	30 17 21 / M 20	J8521000	24,0	6,0	20,5	10,0	24,0	15,5
	25	30 21 27 / M 25	J8525000	30,0	7,0	23,0	12,0	30,0	19,7
	25	30 23 28 / M 25	J8526000	30,0	7,0	23,0	12,0	30,0	21,7
	32	30 28 36 / M 32	J8532000	39,0	8,0	25,5	13,0	39,0	26,5
	40	30 37 45 / M 40	J8540000	50,0	8,0	27,0	14,0	48,0	35,0
	50	30 44 52 / M 50	J8550000	60,0	9,0	33,0	15,0	54,0	42,0
	63	30 48 56 / M 63	J8563000	65,0	10,0	35,0	18,0	60,0	46,0
	63	30 50 58 / M 63	J8564000	65,0	10,0	35,0	18,0	60,0	48,2


TYPE 36 ROTATING / TYPE 36 TOURNANT

	Thread T	Type	Part number	H1	H2	E	L	B	Ø D	Ø P
Metric	16	36 10 14 / M 16	J8516600	17,0	16,0	6,0	26,0	9,0	16,0	8,5
	16	36 13 17 / M 16	J8517600	20,0	19,0	6,0	28,5	10,0	20,0	11,6
	20	36 15 19 / M 20	J8520600	22,0	24,0	6,0	28,5	10,0	22,0	13,8
	20	36 17 21 / M 20	J8521600	24,0	24,0	6,0	28,5	10,0	24,0	16,0
	25	36 21 27 / M 25	J8525600	30,0	29,0	7,0	32,0	12,0	30,0	19,7
	25	36 23 28 / M 25	J8526600	30,0	29,0	7,0	32,0	12,0	30,0	21,0
	32	36 28 36 / M 32	J8532600	39,0	39,0	8,0	35,0	13,0	39,0	26,5
	40	36 37 45 / M 40	J8540600	50,0	48,0	8,0	37,5	14,0	48,0	35,0
	50	36 44 52 / M 50	J8550600	60,0	55,0	9,0	48,0	15,0	54,0	42,0
	63	36 48 56 / M 63	J8563600	65,0	64,0	10,0	48,0	18,0	60,0	46,0



CONTAINER FOR POLYFLEX CORRUGATED TUBES CONTAINER POUR GAINE ANNELÉE POLYFLEX

DIMENSIONS :

1130 x 1130 mm
Hauteur : ~ 1045 mm
max. 2 containers
superposés

POIDS PAR CONTAINER

DÉTAIL DU POIDS

INCLUS :

Container (~7 kg)
et palette (~10 kg)
poids estimatif et peut
légèrement varié

DIMENSIONS :

1130 x 1130 mm
Height: ~ 1045 mm
max. 2 containers packages
one upon the other

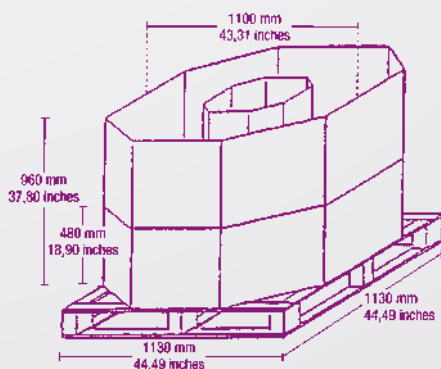
WEIGHT IN KG PER

CONTAINER

THE WEIGHT DETAILS

INCL. :

Container (~ 7 kg) and
palett (~ 10 kg)
are only roughly details
and can differ from the
delivered weight.



NW	PA6 unslit		PA6 slit		PAER unslit		PAER slit		PP slit		PP mod unslit		PP mod slit	
	kg	m	kg	m	kg	m	kg	m	kg	m	kg	m	kg	m
3	on request	18000	on request	18000	on request	on request	on request	on request	on request	18000	on request	18000	on request	18000
4,5	94,5	9000	103,0	10000	94,5	9000	103,0	10000	103,0	10000	94,5	9000	103,0	10000
6	78,0	5000	78,0	5000	78,0	5000	78,0	5000	73,0	5000	78,9	5000	73,0	5000
7,5	89,0	5000	108,0	5000	108,0	5000	108,0	5000	78,0	5000	68,0	5000	78,0	5000
8,5	97,2	3300	114,0	4000	97,2	3300	114,0	4000	70,0	4000	57,0	3300	70,0	4000
10	93,0	3000	101,0	3300	93,0	3000	100,5	3300	64,2	3300	60,0	3000	64,2	3300
12	90,6	2200	90,6	2200	90,6	2200	90,6	2200	64,2	2200	64,2	2200	64,2	2200
13	92,0	2000	99,4	2200	92,0	2000	99,4	2200	64,2	2200	60,0	2000	64,2	2200
14	101,3	1700	101,3	1700	101,3	1700	101,3	1700	58,8	1700	58,8	1700	58,8	1700
16	on request	1100	on request	1300	108,0	1700	108,0	1700	60,0	1500	58,5	1500	60,0	1500
17	79,6	1100	90,8	1300	90,8	1100	90,8	1300	57,0	1300	51,0	1100	57,0	1300
19	on request	800	on request	1000	—	—	—	—	56,0	1000	48,4	800	56,0	1000
22	71,9	700	87,3	900	87,3	700	87,3	900	57,6	900	38,9	700	57,6	900
23	76,6	650	81,0	700	81,0	650	81,0	700	55,1	700	52,5	650	55,1	700
26	84,0	600	78,5	500	78,5	600	78,5	500	53,2	500	56,4	600	53,2	500
29	72,9	450	79,0	500	79,0	450	79,0	500	51,0	500	47,7	450	51,0	500
37	61,0	250	69,6	300	69,6	250	69,6	300	47,4	300	42,5	250	47,4	300
50	51,8	150	63,0	200	63,0	150	63,0	200	44,4	200	37,8	150	44,4	200



SPECIFICATIONS
CARACTÉRISTIQUES

Comment faire le bon choix de gaine ? How to make the good choice of corrugated tube?

- **Etape n°1** : Choisir la matière de la gaine en fonction de l'application : polyamide, polypropylène, acier...
Step 1 : To choose the matter of the corrugated tube according to the application: polyamide, polypropylene, steel...
- **Etape n°2** : Déterminer la gaine en fonction des caractéristiques souhaitées.
(Tenue en température, protection contre les corps humides, fréquence de torsion...)
Step 2 : To determine the corrugated tube according to the desired characteristics.
(Behaviour in temperature, protection against the wet bodies, frequency of torsion...)
- **Etape n°3** : En fonction de votre choix dans l'étape n°2, se repérer à l'aide du tableau.
(Les repères de **A** à **J** vous permettront de vous situer dans le tableau détaillé des spécificités des gaines page suivante)
Step 3 : According to your choice in the step n°2, to locate itself using the table.
(The reference marks from **A** to **J** will enable you to be in the detailed table of specificities of the corrugated tubes following page)

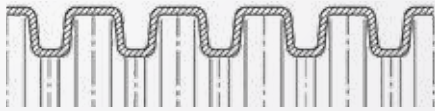
Guide de choix de la matière de la gaine / Guide choice of the matter of the corrugated tube

Domaines d'application	Automobile Agricole Aéronautique	Industriel Ferroviaire Maritime	Agricole Industriel Maritime	Industriel Ferroviaire Maritime	Automobile Agricole Industriel
Matières	Polyamide 6	Polypropylène	PVC	Acier zingué	Perflu Copolymer
Compatibilité aux alcools, graisses, huiles minérales, gasoils et essences	PA6 A	PP E			PFA TOP 260 F
	PA6 B	PP MOD D			
Tenue en température ≥ à 150°	PAER C			Gaine type MS H Gaine type MSBAPE revêtement plastique A720 I	PFA TOP 260 F
Etanchéité			Gaine type MSB 7APE J	Gaine type MSB 7APE J	
0 halogène	PA6 A	PP E		Gaine type MSBAPE revêtement plastique A720 I	
	PA6 B	PP MOD D			
	PAER C				
Efficacité de blindage				Gaine type MSBAPE revêtement plastique A720 I	
Auto extinguible	PA6 A	PP E			PFA TOP 260 F
	PA6 B	PP MOD D	SIB PVC G		
	PAER C				
I2 F2	PA6 A				
RTMDR - NFR 13-903	PA6 B				

Guide de choix par domaines d'applications et spécificités de la gaine
Specificities table of corrugated tubes

Domaines d'application	Caractéristiques	Temp.	Flexibilité	Protection mécanique	Protection chimique	Prix	Matériel	Repères
Automobile Industriel Agricole Ferroviaire Maritime	Compatible avec les alcools, graisses, huiles minérales, gasoils et essences. Incompatible avec l'acide sulfurique. 0 halogène. Auto extinguable.	- 40° + 120°	●●●●○○○	●●●●●●●●	●●●●●●●●	●●●●○○○	PA6 Polyamide	A
Ferroviaire Maritime Automobile Industriel Aéronautique	Compatible avec les alcools, graisses, huiles minérales, gasoils et essences. Auto extinguable. 0 halogène. Qualité feu.	- 40° + 120°	●●●●○○○	●●●●●●●●	●●●●●●●●	●●●●○○○	PA6 12F2 SNCF478 Polyamide 6	B
Automobile Agricole Industriel Maritime	Compatible avec les alcools, graisses, huiles minérales, gasoils et essences, solvants en concentration ≥ à 60. Bonne résistance aux agressions chimiques. Auto extinguable.	- 40° + 105°	●●●●○○○	●●●●○○○	●●●●○○○	●○○○○○○○	PP Polypropylène	C
Automobile Agricole Industriel	Compatible avec les alcools, graisses, huiles minérales, gasoils et essences. Meilleur taux de remplissage. Auto extinguable.	- 40° + 135°	●●●●○○○	●●●●○○○	●●●●○○○	●○○○○○○○	PP MOD Polypropylène modifié	D
Automobile Agricole Industriel	0 halogène. Non propagation à la flamme. Liseré rouge. Auto extinguable.	- 40° + 150°	●●●●○○○	●●●●○○○	●●●●○○○	●●●●●●●●	PAER Polyamide modifié	E
Automobile Agricole Industriel	Très haute résistance à la température. Très haute résistance chimique. Auto extinguable.	- 260° + 260°	●●●●○○○	●●●●○○○	●●●●●●●●	●●●●●●●●	PFA Top 260 Perfluoralkoxy Copolymer	F Nous consulter
Agricole Industriel	Lisse intérieur. Auto extinguable. Amagnétique.	- 5° + 70°	●●○○○○○	●●●●●●●●	●○○○○○○○	●●●○○○○○	SIBPVC Spirale PVC rigide avec enrobage PVC souple	G
Industriel Agricole Maritime	Étanche. Simple agrafage. Protection mécanique étanche de conducteurs et faisceaux électriques	- 20° + 80°	●●○○○○○	●●●●●●●●	○○○○○○○	●●●○○○○○	Gaine type MSB 7 APE Acier zingué	H
Ferroviaire Industriel Agricole Maritime	0 halogène. Bonne efficacité de blindage. Très bon comportement au feu.	- 25° + 150°	●●●●○○○	●●●●●●●●	●●●●●●●●	●●●●●●●●	Gaine type MSB7APE revêtement plastique A720 Acier zingué	I Nous consulter
Industriel	Simple agrafage. Protection en température des faisceaux électriques	- 50° + 300°	●●●●●●●●	●●●●●●●●	●●●●●●●●	●●●○○○○○	Gaine type MS Acier zingué	J

Corrugated tubes profiles *Profils gaines annelées*



NORMAL

- Most economical tube
- Small outer diameter

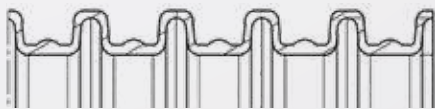
- Gaine la plus économique
- Petit diamètre extérieur



AHW (Automotive High Wave)

- High pressure strength
- Very flexible

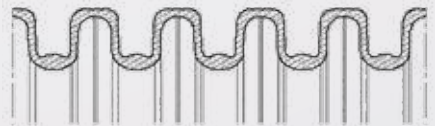
- Haute résistance à la pression
- Très flexible



UFW (Ultra Flat Wave)

- Flat inner wave as vibration protection for wires
- Big inner contact surface
- Excellent Flexibility for small bending radii
- High pressure strength

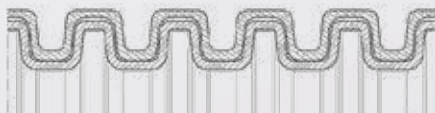
- Ondulation intérieure plate pour protéger les fils contre les vibrations
- Grande surface de contact intérieure
- Excellente flexibilité pour les petits rayons de courbure
- Haute résistance à la pression



HIGH FLEX

- High pressure strength
- Very flexible

- Haute résistance à la pression
- Très flexible



TWIN

- Two-piece design, closable
- High low-temperature impact strength and ultimate elongation

- Conception en deux parties, refermable
- Résistance élevée aux chocs à basse température et élongation ultime

Corrugated tubes characteristics *Caractéristiques gaines annelées*

Material	Temperature	Profiles	Inflammability acc. to FMVSS 302	Flexibility	Mechanical protection	UL 94
PA 12	-40 °C / +100 °C	Normal	selfextinguishing	●●●●●○○○	●●●●○○○○	HB
PP	-40 °C / +105 °C	Normal	< 100 mm/min. / < 100 mm/min.	●●●○○○○○	●●●●●○○○	HB
		AHW	< 100 mm/min. / < 100 mm/min.	●●●●●●●●	●●●●●●●○	
		High Flex	< 100 mm/min. / < 100 mm/min.	●●●●●●●●	●●●●●●●●	
		UFW	< 100 mm/min. / < 100 mm/min.	●●●●●●●○	●●●●●●●●	
PP MOD	-40 °C / +135 °C	Normal	selfextinguishing	●●●●●○○○	●●●●●○○○	V2
		AHW	selfextinguishing	●●●●●●●●	●●●●●●●○	
		UFW	selfextinguishing	●●●●●●●○	●●●●●●●●	
		Gigant	selfextinguishing	●●●●●○○○	●●●●○○○○	
		Twin	selfextinguishing	●●●○○○○○	●●●●●●●●	
		selfclosing	selfextinguishing	●●●●●○○○	●●●●●●●●	
		lockable	selfextinguishing	●●●●●●●○	●●●●●●●●	
PA 6 HB	-40 °C / +120 °C	Normal	< 100 mm/min. / < 100 mm/min.	●●●○○○○○	●●●●●●●●	HB
		UFW	< 100 mm/min. / < 100 mm/min.	●●●●●○○○	●●●●●●●●	
		Light	< 100 mm/min. / < 100 mm/min.	●●●●●●●●	●●●○○○○○	
		Heavy	< 100 mm/min. / < 100 mm/min.	●●○○○○○○	●●●●●●●●	
		Gigant	< 100 mm/min. / < 100 mm/min.	●●○○○○○○	●●●●●●●●	
		Twin	< 100 mm/min. / < 100 mm/min.	●●●○○○○○	●●●○○○○○	
PA 6 VO	-40 °C / +120 °C	Normal	selfextinguishing	●●●○○○○○	●●●●●●●●	V0
		UFW	selfextinguishing	●●●●●○○○	●●●●●●●●	
		Twin	selfextinguishing	●●●○○○○○	●●●●●●●●	



ENERGY CHAINS

CHAÎNES PORTE-CÂBLES



Solutions Builder

PLASTICHAIN® Energy Chain
 Chaîne porte-câble **PLASTICHAIN®**

MATERIAL :
Polyamide

SPECIAL FEATURES :

- Stroke < 20 meters
- Low load
- Speed < 1 m/s
- Competitive price

MATIÈRE :
Polyamide

AVANTAGES TECHNIQUES :

- Course < 20 mètres
- Faible charge
- Vitesse < 1 m/s
- Prix compétitif



MODÈLE 3010

Hauteur : 30 mm
 Largeurs : 30, 40, 60 mm
 Rayons : 35, 55, 75, 95 mm

Ø 22



MODÈLE 4230

Hauteur : 40 mm
 Largeurs : 54, 74, 94, 114 mm
 Rayons : 55, 105, 155 mm

Ø 33



MODÈLE 4760

Hauteur : 50 mm
 Largeurs : 60, 70, 120, 170 mm
 Rayons : 95, 125, 145, 190 mm

Ø 37



MODÈLE 6830

Hauteur : 64 mm
 Largeurs : 100, 150, 200 mm
 Rayons : 105, 125, 155, 205 mm

Ø 43



MODÈLE 9110

Hauteur : 75 mm
 Largeurs : 177, 222, 269 mm
 Rayons : 105 à 305 mm

Ø 48



MATERIAL :
Composite

SPECIAL FEATURES :

- Stroke < 200 meters
- Heavy load
- Speed < 3 m/s
- 24 hour cycle
- All types of applications

MATIÈRE :
Composite

AVANTAGES TECHNIQUES :

- Course < 200 mètres
- Charge lourde
- Vitesse < 3 m/s
- Cycle 24/24
- Tous types d'applications

Ø 30



MODÈLES 4710 PL & 4730 PL

Hauteur : 40 mm
Largeurs : 56, 75, 95, 119, 150 mm
Rayons : 55 à 190 mm



Ø 36



MODÈLE 7710 PL

Hauteur : 60 mm
Largeurs : 95 à 324 mm
Rayons : 90 à 295 mm



Ø 36



MODÈLE 7710 MP

Entretoises aluminium
Hauteur : 60 mm
Largeur à la demande
Rayons : 90 à 295 mm



Ø 58



MODÈLE 9210 PL

Hauteur : 85 mm
Largeurs : 150 à 435 mm
Rayons : 155 à 405 mm



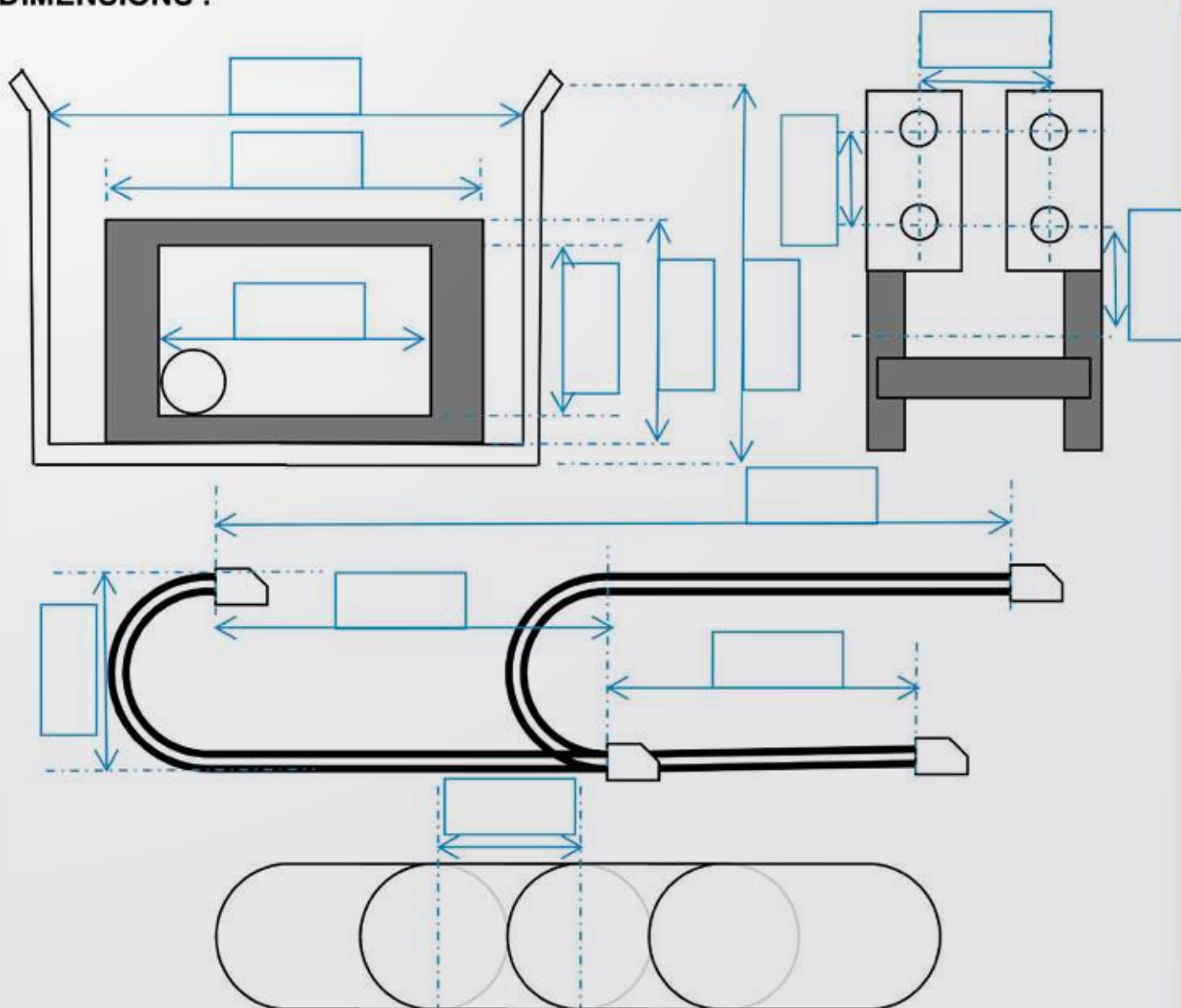
Ø 48



MODÈLE 9210 MP

Entretoises aluminium
Hauteur : 85 mm
Largeur à la demande
Rayons : 155 à 405 mm



DIMENSIONS :

CÂBLES & FLEXIBLES :

Nb	Diam ext.	Type	Remarque

Ambiance : Poussières Ext Salin T° élevée : Autre :

Vitesse : <0,5 m/s 0,5-2m/s > 2m/s

Nb Mvts : 0-10 AR/jour 0-10 AR/heure 0-10 AR/Min > 10 AR/min

CPC : Remplacement CPC DECRIL Remplacement CPC AUTRE Neuve

NURTURE THE COMMITMENT AND SKILLS OF OUR EMPLOYEES

Attract and retain talent

- Increase communication about our businesses
- Develop the skills of our employees

Protect the health and safety of our employees

- Maintain an exemplary health and safety approach
- Train and raise awareness among our employees

Guarantee a caring work environment

- Maintain local management
- Encourage social dialogue

Guarantee respect for diversity

- Fight against all forms of discrimination
- Apply the principle of equal opportunities

NOURRIR L'ENGAGEMENT ET LES COMPÉTENCES DE NOS COLLABORATEURS

Attirer et retenir les talents

- Accroître notre communication autour de nos métiers
- Développer les compétences de nos collaborateurs

Protéger la santé et la sécurité de nos collaborateurs

- Maintenir une démarche santé et sécurité exemplaire
- Former et sensibiliser nos collaborateurs

Garantir un environnement de travail bienveillant

- Maintenir un management de proximité
- Favoriser le dialogue social

Garantir le respect des diversités

- Lutter contre toutes formes de discrimination
- Appliquer le principe d'égalité des chances



OUR COMMITMENTS NOS ENGAGEMENTS



ADOPT RESPONSIBLE AND INVOLVED GOVERNANCE

Be fair and exemplary in our practices

- Be ethical in our business
- Protect our stakeholders' data (customers and suppliers)

Build fair supplier relationships and promote responsible purchasing

- Take into account CSR principles in our purchasing
- Ensure that our suppliers behave in a way that is consistent with our values

ADOPTER UNE GOUVERNANCE RESPONSABLE ET IMPLIQUÉE

Être loyal et exemplaire dans nos pratiques

- Faire preuve d'éthique dans nos affaires
- Protéger les données de nos parties prenantes (clients et fournisseurs)

Construire des relations fournisseurs équitables et favoriser les achats responsables

- Prendre en compte les principes RSE dans nos achats
- S'assurer du bon comportement de nos fournisseurs au regard de nos valeurs de responsabilité

REDUCE THE ENVIRONMENTAL IMPACT OF OUR ACTIVITIES

Deploy an ambitious environmental approach

- Promote the principles of the circular economy
- Raise our employees' awareness of eco-actions

Use raw materials responsibly

- Reduce the consumption of materials in our products
 - Use more environmentally friendly products

Reduce our carbon footprint

- Control our consumption
- Optimise the transport of our products if possible
 - Rethink the travel of our employees

Improve our waste management

- Minimise waste production
- Sort, recycle and recover our waste

DIMINUER L'EMPREINTE ENVIRONNEMENTALE LIÉE À NOS ACTIVITÉS

Déployer une démarche environnementale ambitieuse

- Promouvoir les principes d'économie circulaire
- Sensibiliser nos collaborateurs aux éco-gestes

Utiliser de manière responsable les matières premières

- Réduire la consommation de matières de nos produits
- Utiliser des produits plus respectueux de l'environnement

Réduire notre empreinte carbone

- Maîtriser nos consommations
- Optimiser si possible le transport de nos produits
- Repenser le déplacement de nos collaborateurs

Améliorer la gestion de nos déchets

- Minimiser la production de déchets
- Trier, recycler et valoriser nos déchets



SUPPORT AND ENGAGE WITH OUR TERRITORY AND OUR STAKEHOLDERS

Offer quality products and services

- Deploy a high quality management system
- Continuously improve customer satisfaction

Guarantee the health and safety of our customers

- Limit the use of products containing hazardous substances

Be an involved player in our territory

- Create synergies with our stakeholders
- Develop sponsorship projects

SOUTENIR ET S'IMPLIQUER SUR NOTRE TERRITOIRE ET AUPRÈS DE NOS PARTIES PRENANTES

Proposer des produits et des services de qualité

- Déployer un système de management de grande qualité
- Améliorer constamment la satisfaction de nos clients

Garantir la santé et la sécurité des clients

- Limiter l'usage de produits contenant des substances dangereuses

Être un acteur impliqué sur notre territoire

- Créer des synergies avec nos parties prenantes
- Développer des projets de mécénat et de sponsoring



Solutions Industry & Building®

**SIÈGE SOCIAL, USINE
HEADQUARTERS, PLANT**

FRANCE

25, rue Théophile Somborn
F-57220 BOULAY-MOSELLE
Tel. +33 (0)3 87 79 20 22
E-mail : contact@sibadr.com

ITALY

Viale Cesare Battisti, 43
I-24047 TREVIGLIO BG
Tel. +39 348 3860 212
E-mail : sibadr.it@sibadr.com

**SERVICE COMMERCIAL
SALES DEPARTMENT**

FRANCE

Tel. +33 (0)3 87 79 39 81
+33 (0)3 87 79 39 80
E-mail : contact@sibadr.com

EXPORT

Tel. +33 (0)3 87 79 35 63
+33 (0)3 87 79 35 48
E-mail : export@sibadr.com



Conditions générales de ventes
Terms and conditions of sales
Scan me



 www.sibadr.com

   SIB Solutions Industry & Building